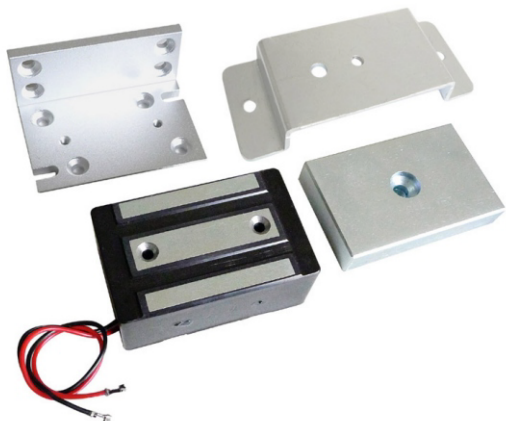


# SL-150C 小型磁力鎖



- 143磅(65Kg)型磁力鎖。
- 斷電開型電鎖。
- 搭配安裝架可支援多種安裝方式。
- 標準使用電源DC12V，低於DC12V也可使用。
- 拉力強，DC3V既可產生15kg拉力。
- 低耗電，高效率，無噪音。

## 產品規格

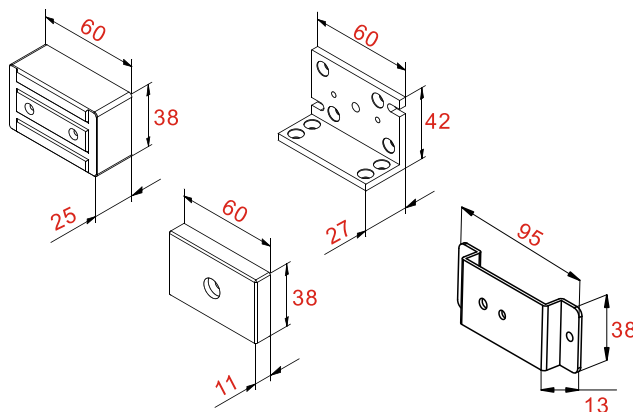
	SL-150C
訊號輸出	×
工作電壓	DC 12V ± 15%
消耗電流	150mA@12VDC ± 15%
適用範圍	信箱、抽屜、小櫃子
最大吸力	80Kg(170磅) / DC 12V
門上鎖延遲時間	×
開門接點	×
指示燈	×
自動退殘磁	×
工作環境	溫度0-80°C，濕度85%Rh max
工作溫度	40°C ± 5°C(室溫環境30°C)
重量	650g(含包裝)

## 型號說明

SL-150C:標準型,無監督輸出  
 ※此機種暫時無系列機種

## 尺寸圖

單位:mm



## 安裝圖

安裝架具有多種安裝方式，可依安裝環境自行變換

