

# SL-120 送電開型陽極鎖



- 送電開型電鎖，適用於90度~180度開之各式門。
- 具有鎖心偵測輸出與門位偵測輸出。
- 停電時可用機械輔助鎖蕊開鎖。
- 特殊耐磨處理，機械壽命可達50萬次以上。
- 微電腦門位偵測與電流控制，可避免誤動作以及降低鎖體溫度。
- 不鏽鋼鎖心可承受破壞剪力達1000Kg以上。
- 內含光耦合開門輸入按鈕接點，5秒內未開門自動再上鎖。

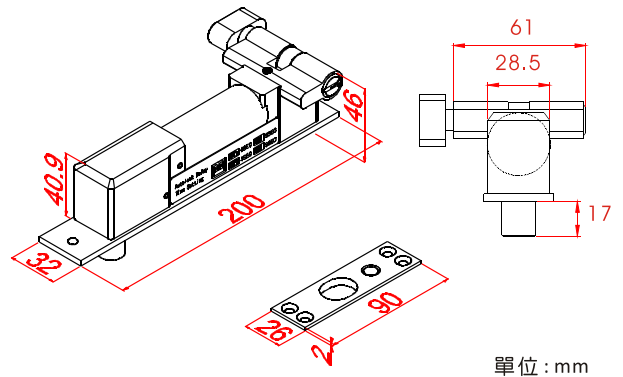
## 產品規格

	SL-120A	SL-120U	
工作電壓	DC 12V	DC 12V	DC 24V
啟動/持續消耗電流	880/320mA	950/340mA	475/195mA
門位偵測接點	N.C.	N.C.&N.O.	
鎖心位置偵測接點	×	○	
自動重覆上鎖功能	×	最多重覆上鎖60次	
適用範圍	90~180度開之推拉門		
上鎖延遲時間	0,3,5,9秒(可調)		
機械壽命	50萬次以上		
開門輸入點	光耦合開門接點		
電流過載保護	×	有	
工作溫度	60度 ± 5度 (環境室溫30度)		
門縫允許範圍	最大10mm		
鎖心凸出長度	17mm		
重量	1100g (含包裝)		

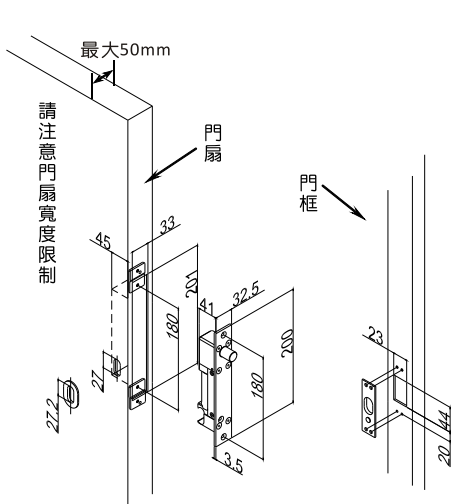
## 型號說明

SL-120A : DC 12V具有門位偵測N.C.接點  
 SL-120U : DC 12V~24V具有門位及鎖心位置N.O.和N.C.接點，具自動重覆上鎖功能

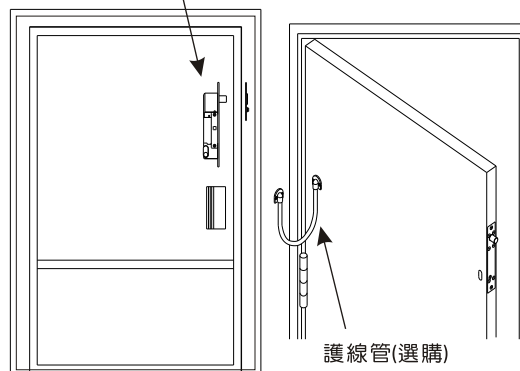
## 尺寸圖



## 安裝圖



※ 此電鎖正確安裝位置是在門扇上不是在門框!!



### 門位偵測輸出解說

當門沒有關上時，偵測輸出是COM與N.O.導通

當門關上時，偵測輸出是COM與N.C.導通