

SL-130 斷/送電可調陽極鎖



- 斷電/送電開可調電鎖，適用於90度~180度開之各式門。
- 具有鎖心偵測輸出與門位偵測輸出。
- 具有門位偵測輸出，可提供給保全主機使用。
- 特殊耐磨處理，機械壽命可達50萬次以上。
- 微電腦門位偵測與電流控制，可避免誤動作以及降低鎖體溫度。
- 不鏽鋼鎖心可承受破壞剪力達800Kg以上。
- 內含光耦開門輸入按鈕接點，5秒內未開門自動再上鎖。

產品規格

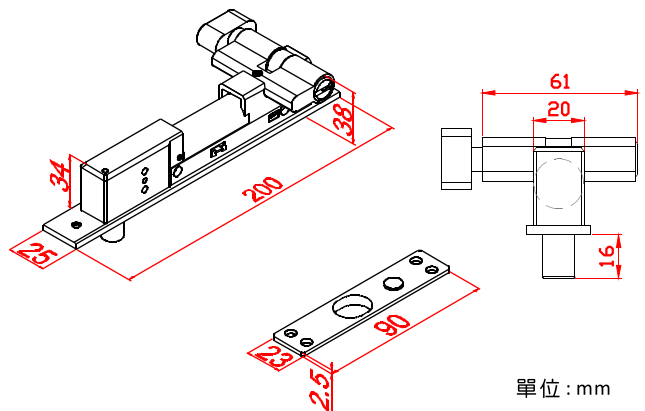
	SL-130A	SL-130U	
工作電壓	DC12V	DC12V	DC24V
啟動/持續消耗電流	880/250mA	950/250mA	450/120mA
門位偵測接點	N.C.	N.C. & N.O.	
鎖心位置偵測接點	×	N.C. & N.O.	
自動重覆上鎖功能	×	×	
適用範圍	90~180度開之推拉門		
上鎖延遲時間	0,3,5,9秒 (可調)		
機械壽命	50萬次以上		
開門輸入點	光耦合開門接點		
電流過載保護	有		
工作溫度	長時間不上鎖：50度 ±5度 (環境室溫30度)		
門縫允許範圍	最大10mm		
鎖心凸出長度	16mm		
重量	750g (含包裝)		

型號說明

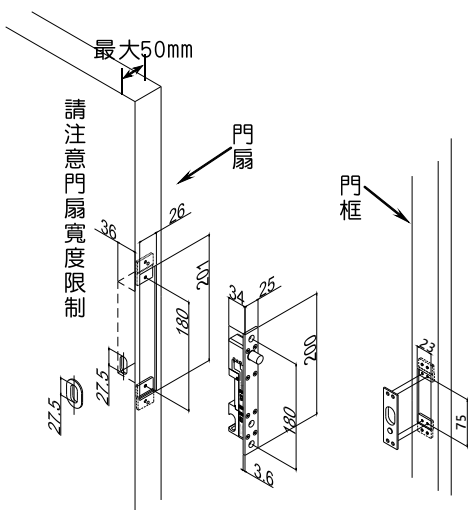
SL-130A：DC 12V，具有門位偵測N.C.接點。

SL-130U：DC 12~24V，具有門位及鎖心位置N.O和N.C.接點。

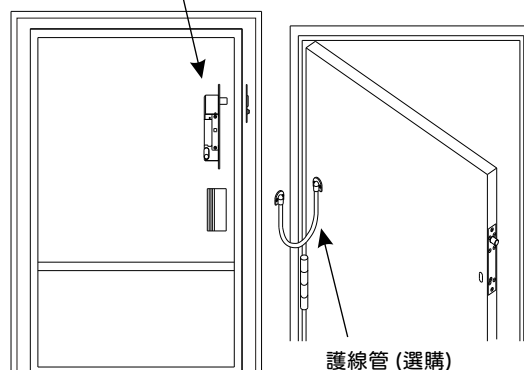
尺寸圖



安裝圖



※此電鎖正確安裝位置是在門扇上不是門框！！



門位偵測輸出解說



當門沒有關上時，偵測輸出是COM與N.O.導通



當門關上時，偵測輸出是COM與N.C.導通