

# SL-166 埋入式陽極鎖



- 出線方式可依環境需求自行調整。
- 提供一組按鈕開門控制接點。
- 上鎖時間可自行調整。
- 提供上鎖指示燈，方便確認上鎖狀態。
- 微電腦控制依據門扇位置，自動控制電流輸出當門扇定位6秒後，電流降為210mA，節省耗電與降低鎖體溫度。

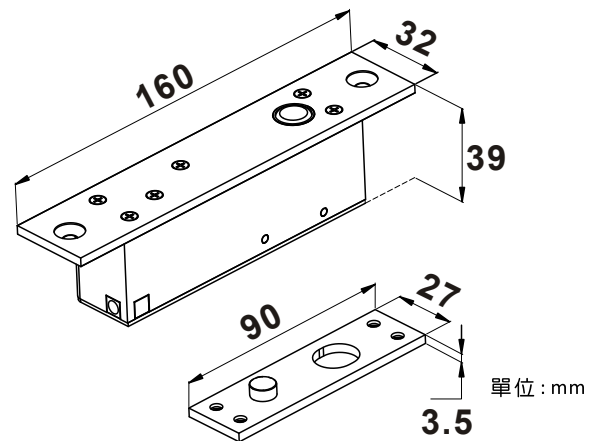
## 產品規格

	SL-166A	SL-166B	SL-166U
工作電壓	DC12V		DC12V DC24V
啟動消耗電流	570mA		570mA 280mA
持續消耗電流	210mA		210mA 110mA
門位偵測輸出	N.C.	N.C.&N.O.	N.C. & N.O.
適用範圍	90~180度開之推拉門		
上鎖延遲時間	0 或 3秒 (可調)		
機械壽命	50萬次以上		
工作溫度	最高溫度45度 (環境室溫30度)		
工作環境	溫度0~70°C、濕度85%Rh max		
門縫允許範圍	最大6mm		
鎖心凸出長度	14mm		
鎖心直徑	12.7mm		
重量	460g (含包裝)		

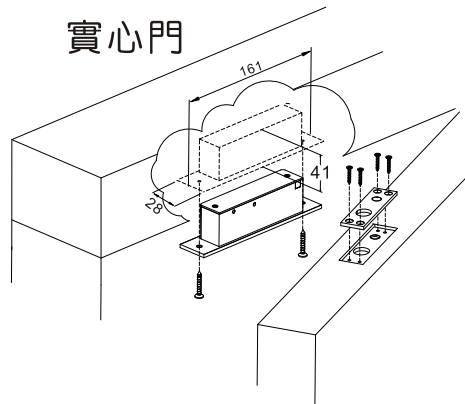
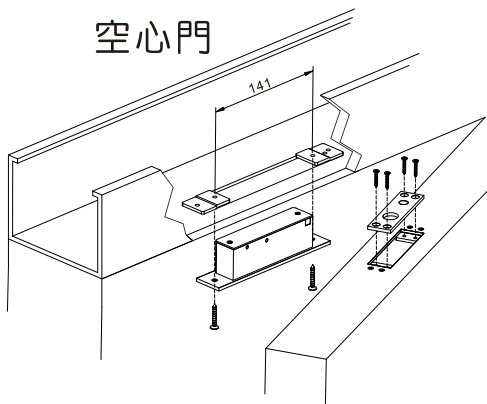
## 型號說明

- SL-166A : DC 12V，具有門位偵測 N.C. 接點。
- SL-166B : DC 12V，具有門位偵測 N.O. 和 N.C. 接點。
- SL-166U : DC 12~24V，具有門位偵測 N.O. 和 N.C. 接點。

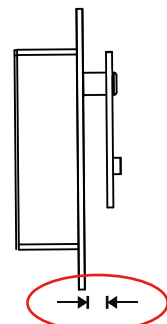
## 尺寸圖



## 安裝圖



注意！！



最大距離6mm  
若間距過大將無法正確上鎖