

SL-167 玻璃門專用陽極鎖



- 一體成型的設計，安裝省時容易。
- 適合厚度為9mm-12mm的上下無框玻璃門。
- 出線方式可依環境需求自行調整。
- 提供一組按鈕開門控制接點。
- 上鎖時間可自行調整。
- 提供上鎖指示燈，方便確認上鎖狀態。
- 微電腦控制依據門扇位置，自動控制電流輸出當門扇定位6秒後，電流降為210mA，節省耗電與降低鎖體溫度。

產品規格

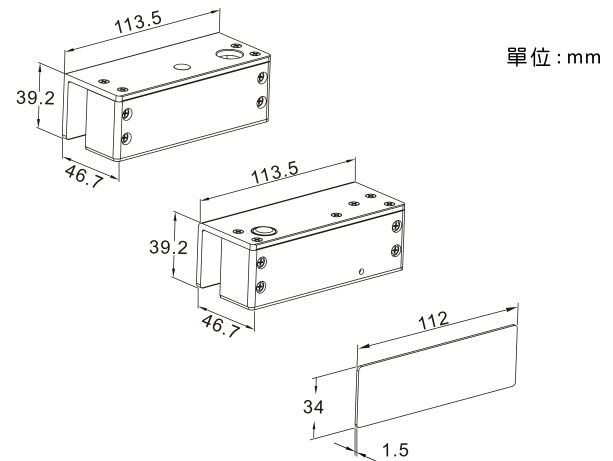
	SL-167A	SL-167B
工作電壓	DC12V	
啟動消耗電流	570mA	
持續消耗電流	210mA	
門位偵測輸出	N.C.	N.C. & N.O.
適用範圍	90~180度開之玻璃門	
上鎖延遲時間	0 或 3秒 (可調)	
機械壽命	50萬次以上	
工作溫度	最高溫度45度 (環境室溫30度)	
工作環境	溫度0~70°C、濕度85%Rh max	
門縫允許範圍	最大6mm	
鎖心凸出長度	14mm	
鎖心直徑	12.7mm	
重量	715g (含包裝)	

型號說明

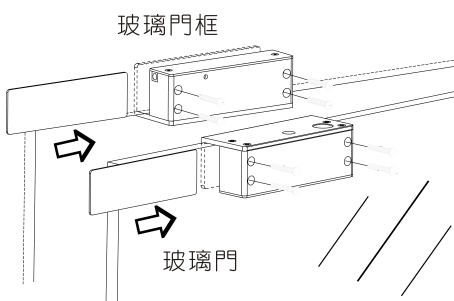
SL-167A：DC 12V，具有門位偵測 N.C. 輸出接點。

SL-167B：DC 12V，具有門位偵測 N.O. 和 N.C. 輸出接點。

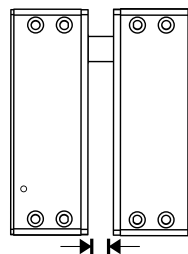
尺寸圖



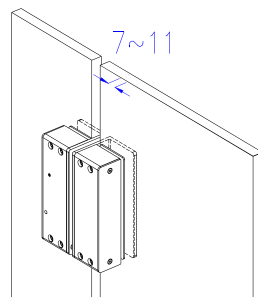
安裝圖



※ 安裝時扭螺絲的力度適中，防止安裝架變形，卡死鎖芯

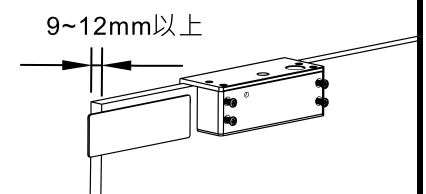


最大距離6mm若間距過大將無法正確上鎖



適用玻璃門框與玻璃門間隙為7~11mm

注意！！



當玻璃門厚度低於9~12mm可用所附的一字板鐵片增加厚度