

CL-50 / CL-50E 櫥櫃鎖

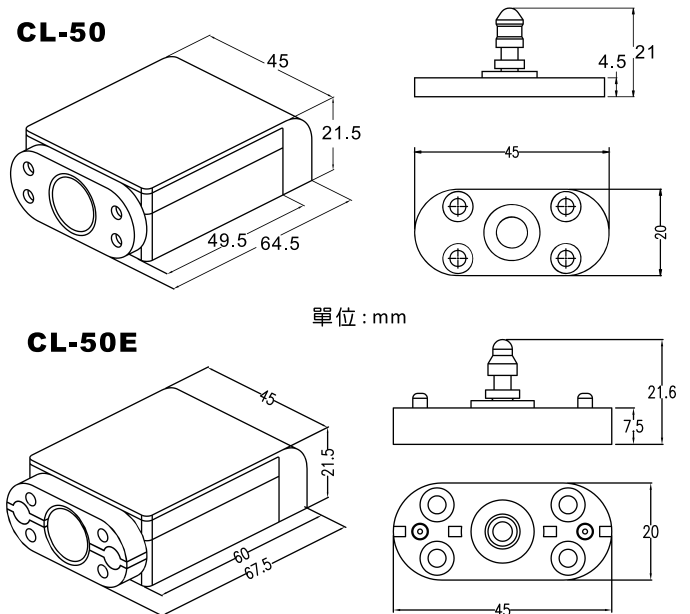


- 安裝方便、體積輕小，適用於抽屜、櫥櫃、置物櫃等等。
- 斷電開鎖或送電開鎖兩用，轉換簡單，可依環境需求自行調整。
- 具有門位狀態輸出，可用於偵測門的位置（開門或關門）
- 兩種安裝方向，可依環境自行選擇適合的安裝方式。
- AC/DC交直流兩用，12V/24V 雙電壓設計，可自行調整。
- 最大可承受100Kg拉力。

產品規格

型號	CL-50：標準型 CL-50E：具有彈射式功能
工作電壓	AC 12V/24V (±5%) ; DC 12V/24V (±5%)
消耗電流	CL-50 : 200mA@12VDC ; 100mA@24VDC 150mA@12VAC ; 75mA@24VAC <hr/> CL-50E : 920mA@12VDC ; 450mA@24VDC 780mA@12VAC ; 390mA@24VAC
訊號輸出	一組門位偵測輸出 (COM/NO/NC)
解鎖方式	CL-50：斷電開或送電開 (可調整) CL-50E：送電開
適用門扇寬度	大於25cm
最大拉力	100kg (220磅)
安裝方向	正面與側面兩種
適用範圍	信箱、抽屜、小櫃子
工作環境	溫度0~80°C、濕度85%Rh max
重量	CL-50：123g (含包裝) CL-50E：128g (含包裝)

尺寸圖



安裝圖

