

DH-66 / DH68 電磁門吸



DH-66

DH-68

- 具有歐規與美規面板兩種機型。
- 適用安全門與90度開之各式拉門及推門。
- 內設有防殘磁設計當電磁門吸斷電時馬上無吸力。
- 具備節電之功能，當吸附板與電磁門吸本體不吸合時，為不通電狀態，其耗電量為零。
- 電源12/24V可調整。
- 最大吸力65Kg（145lbs）。

產品規格

| | DH-66/DH-68 |
|--------|---------------------|
| 工作電壓 | DC12V / DC24V ±15% |
| 消耗電流 | 96mA@12V ; 49mA@24V |
| 適用範圍 | 90度開之各式門 |
| 最大吸力 | 65kg（145磅） |
| 節能功能 | ○ |
| 開門延遲時間 | 無 |
| 訊號輸出 | N.O. & N.C. |
| 立即釋放鈕 | 有 |
| 自動退殘磁 | 具有機械式自動退殘磁功能 |
| 安裝方式 | 牆面安裝 |
| 重量 | 700g (含包裝) |

型號說明

DH-66：美規面板機型

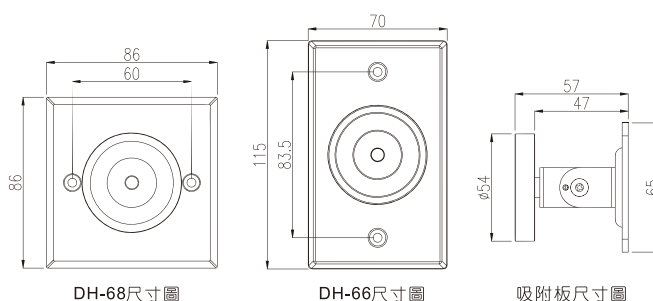
DH-68：歐規面板機型

應用範圍

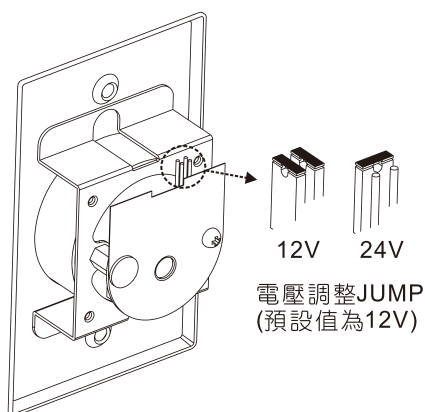
- 逃生門：無煙通道使用。
平時吸住逃生門保持開門狀態，當火災發生時自動釋放門扇，阻絕室內濃煙外散，讓逃生通道保持無煙狀態。
- 一般門：取代一般永久磁鐵式門吸。

尺寸圖

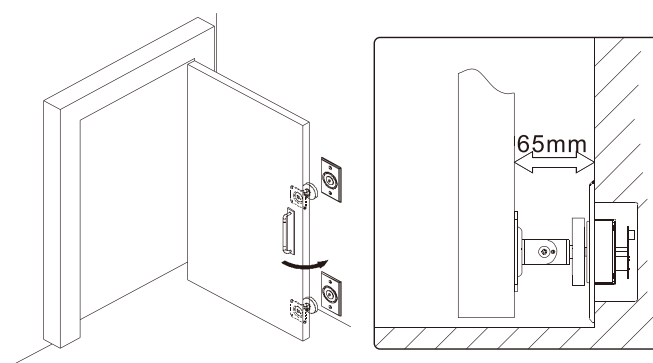
單位：mm



控制說明



安裝圖



吸附板調整

自訂吸附板角度

