

GL-220 防水型磁力鎖系列



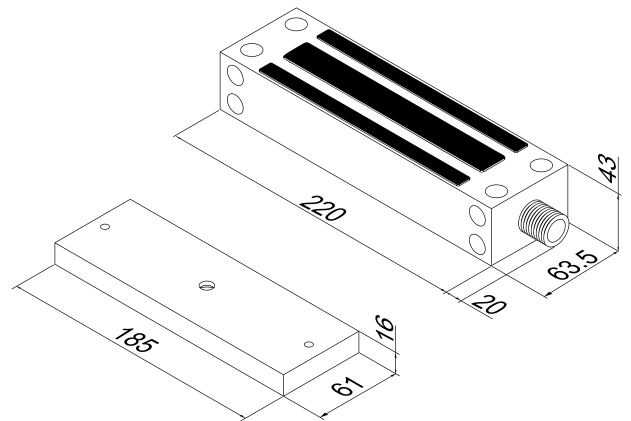
- 1200磅 (500Kg) 防水型磁力鎖。
- 適用於90度開之各式推拉門。
- 斷電開型電鎖，不鏽鋼抗腐蝕外殼，特別適用於戶外。
- 特別加強表面處理，抗鏽蝕使用壽命長。
- 可搭配任何廠牌門禁機使用，內建突波吸收器可避免干擾讀卡機動作。
- 電源12/24V可調整。
- 低耗電，高效率，無噪音，自動退殘磁。

產品規格

工作電壓	DC12V / DC24V ±15%
消耗電流	460mA@12V ±15% 220mA@24V ±15%
適用範圍	90度開之各式推拉門
最大吸力	500kg (1200磅)
門上鎖延遲時間	×
開門接點	×
訊號輸出	磁簧偵測輸出，NC輸出(0.25mA)
指示燈	×
自動退殘磁	機械式自動退磁
操作溫度	40°C ±5°C (室溫環境30°C)
重量	4.9kg (含包裝)

尺寸圖

單位: mm



選購配件

<p>BR-220GL</p>	<p>BR-220GZ</p>
<p>【滑動門】</p>	<p>【推拉門】</p>

安裝圖

