

# SL-180/SL-180R 小型磁力鎖



- 300磅 (180Kg) 型磁力鎖。
- 適用於90度開之木門或抽屜櫃。
- 斷電開型電鎖。
- 特別加強表面處理，抗鏽蝕使用壽命長。
- 可搭配任何廠牌門禁機使用，內建突波吸收器可避免干擾讀卡機動作。
- 電源12/24V可調整。
- 低耗電，高效率，無噪音。

## 產品規格

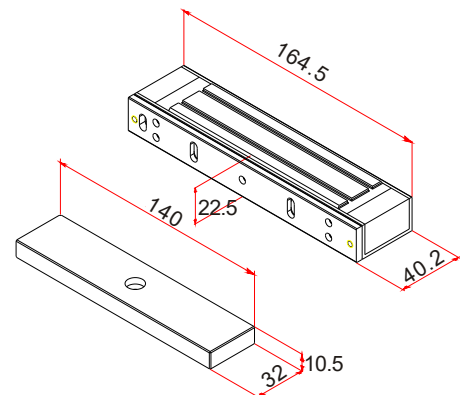
	SL-180	SL-180R
工作電壓	DC12V / DC24V ±15%	
消耗電流	380mA@12V ±5% 190mA@24V ±5%	
適用範圍	90度開之木門或抽屜櫃	
最大吸力	150kg (300磅)	
訊號輸出	×	N.O. & N.C. (最大負載0.25mA)
門上鎖延遲時間	×	
開門接點	×	
指示燈	×	
操作溫度	40°C ±5°C (室溫環境30°C)	
重量	1150g (含包裝)	

## 型號說明

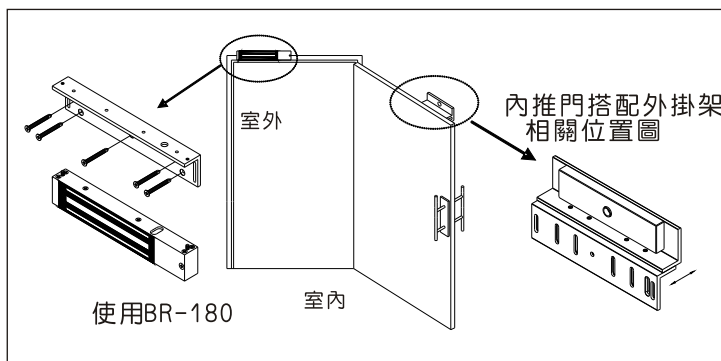
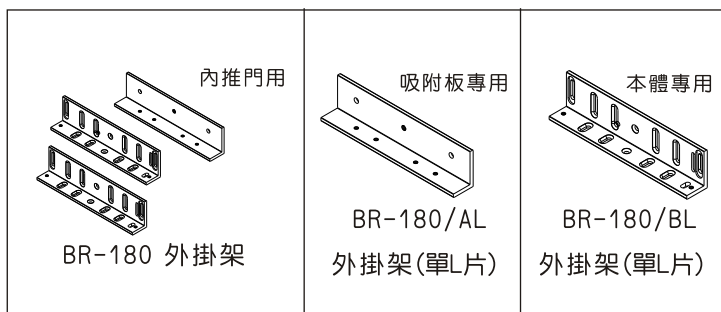
SL-180R：標準型，具有上鎖狀態輸出功能  
 SL-180：經濟型，無上鎖狀態輸出

## 尺寸圖

單位：mm



## 選購配件



## 安裝圖

