

# SL-200D 雙扇門磁力鎖



- 600磅（250Kg）型雙扇門用磁力鎖。
- 適用於90度開之各式雙邊推拉門。
- 斷電開型電鎖，特別適用於公共場鎖及逃生門。
- 特別加強表面處理，抗鏽蝕使用壽命長。
- 可搭配任何廠牌門禁機使用，內建突波吸收器可避免干擾讀卡機動作。
- 電源12/24V可調整。
- 鋁材經過特別硬化處理，所有用料均為防火材質。
- 監督輸出採用霍爾元件，穩定度與準確度高。

## 產品規格

	SL-200D	SL-200SD
工作電壓	DC12V / DC24V ±15%	
消耗電流	450mA@12V ±5% (單邊) 235mA@24V ±5%	
適用範圍	90度開之推拉門	
最大吸力	250kg (600磅) (單邊)	
門上鎖延遲時間	×	×
開門接點	×	×
訊號輸出	N.O. & N.C.輸出	×
指示燈	雙色LED燈	×
自動退殘磁	機械式自動退磁	
操作溫度	40°C ±5°C (室溫環境30°C)	
重量	4300g (含包裝)	

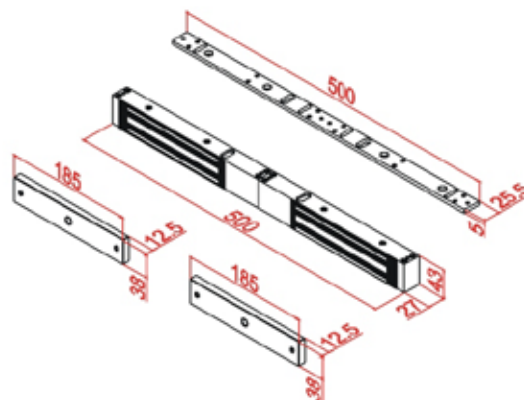
## 型號說明

SL-200D：具有指示燈與上鎖狀態輸出功能

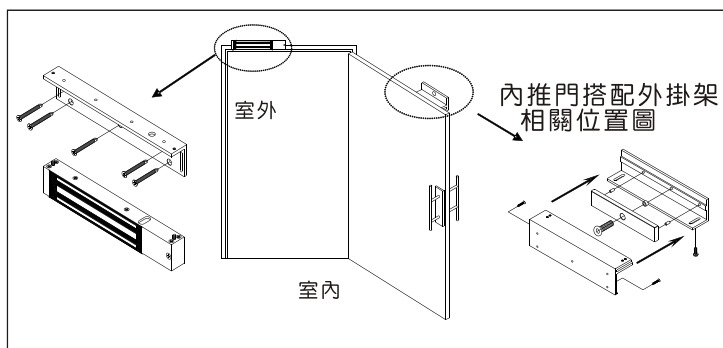
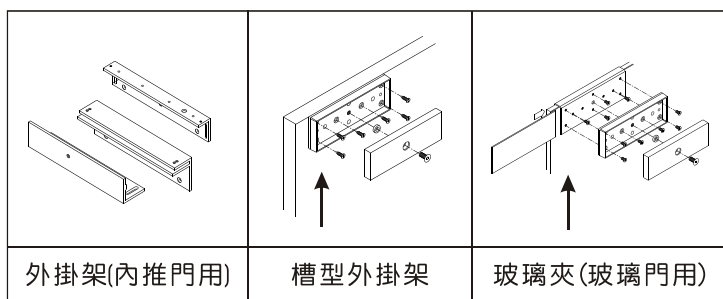
SL-200SD：無指示燈與上鎖狀態輸出功能

## 尺寸圖

單位：mm

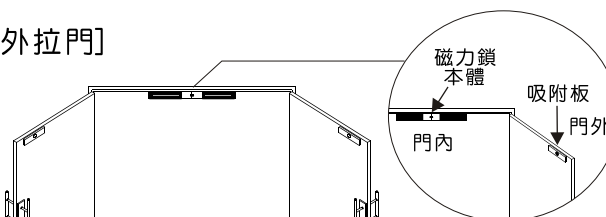


## 選購配件



## 安裝圖

[外拉門]



[內推門]

