

SL-200M 埋入式磁力鎖



- 600磅（250Kg）型雙扇門用磁力鎖。
- 適用於90度開之推拉門或側開滑門埋入式安裝。
- 斷電開型電鎖，特別適用於公共場鎖及逃生門。
- 特別加強表面處理，抗鏽蝕使用壽命長。
- 可搭配任何廠牌門禁機使用，內建突波吸收器可避免干擾讀卡機動作。
- 電源12/24V可調整。
- 低耗電，高效率，無噪音，自動退殘磁。

產品規格

	SL-200M	SL-200MR
工作電壓	DC12V / DC24V ±15%	
消耗電流	450mA@12V ±5% 235mA@24V ±5%	
適用範圍	90度開之推拉門或側開滑門	
最大吸力	250kg（600磅）	
門上鎖延遲時間	×	
開門接點	×	
訊號輸出	×	磁簧偵測, N.O. & N.C. 輸出
指示燈	×（本體無內建）	
自動退殘磁	機械式自動退磁	
操作溫度	40°C ±5°C（室溫環境30°C）	
重量	2000g（含包裝）	

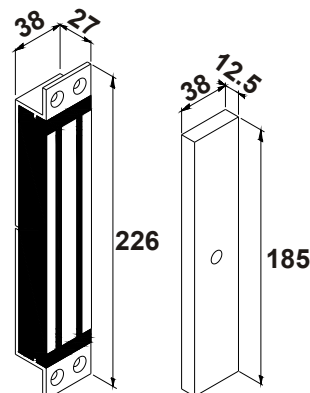
型號說明

SL-200M：經濟型，無上鎖狀態輸出功能

SL-200MR：標準型，具有上鎖狀態輸出功能

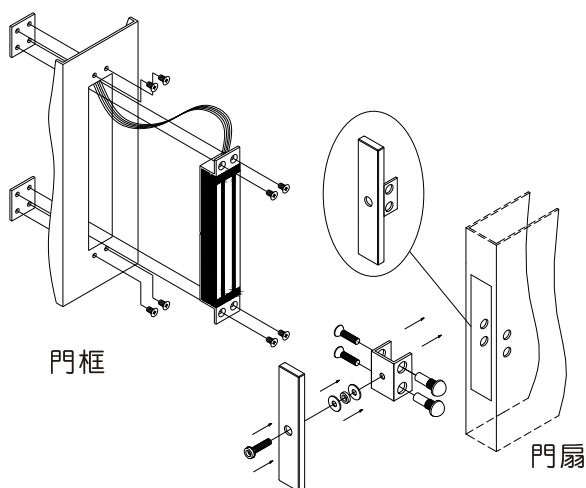
尺寸圖

單位：mm

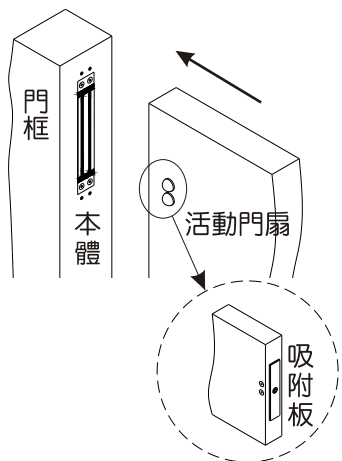


安裝圖

【範例一】



完成圖



【範例二】

門框上方寬度夠時
可用此裝法

