

# SL-220/SL-220S/SL-220T 磁力鎖



- 1200磅 (500Kg) 型磁力鎖。
- 適用於90度開之各式推拉門。
- 斷電開型電鎖，特別適用於公共場鎖及逃生門。
- 特別加強表面處理，抗鏽蝕使用壽命長。
- 可搭配任何廠牌門禁機使用，內建突波吸收器可避免干擾讀卡機動作。
- 電源12/24V可調整。
- 鋁材經過特別硬化處理，所有用料均為防火材質。
- 監督輸出採用霍爾元件，穩定度與準確度高。

## 產品規格

	SL-220S	SL-220	SL-220T
工作電壓	DC12V/DC24V ±15%		
消耗電流	500mA@12V ±5% 250mA@24V ±5%		
適用範圍	90度開之推拉門		
最大吸力	500kg (1200磅)		
門上鎖延遲時間	×	×	0,3,5,9秒
開門接點	×	×	光耦合接點
訊號輸出	×	霍爾元件偵測, N.O. & N.C. 輸出	
指示燈	×	雙色LED燈	
自動退殘磁	機械式自動退磁		
操作溫度	40°C ±5°C (室溫環境30°C)		
重量	4900g (含包裝)		

## 型號說明

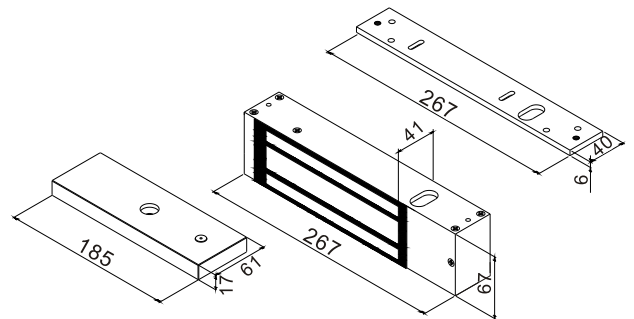
SL-220：標準型，具有指示燈與上鎖狀態輸出功能

SL-220S：經濟型，無指示燈與上鎖狀態輸出

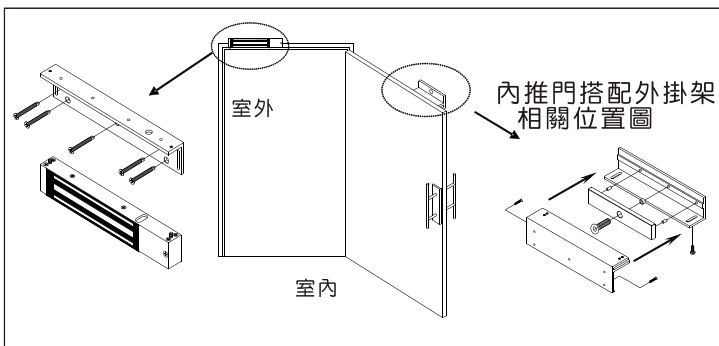
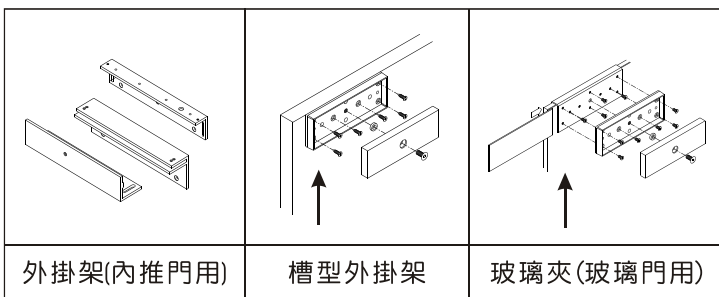
SL-220T：延遲型，具有延遲關門與上鎖狀態輸出

## 尺寸圖

單位：mm



## 選購配件



## 安裝圖

