

# SL-500 剪力鎖



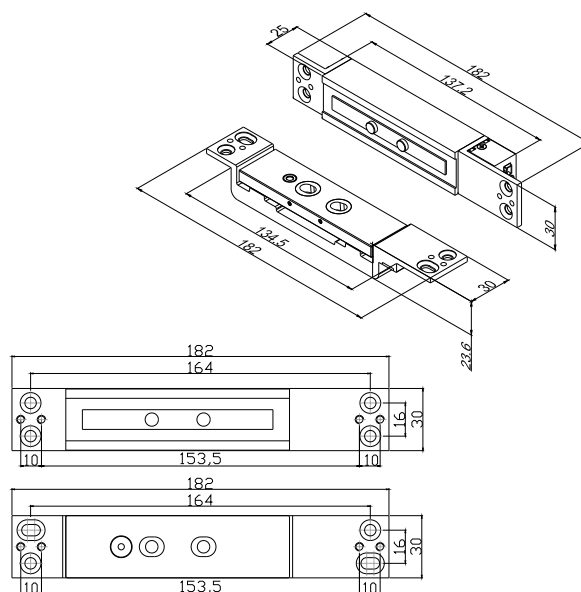
- 一體化設計無外接機板體積小，易安裝。
- 內含微電腦控制機板，具有開門時間延遲及門位偵測輸出等功能
- 適用90度或180度開之各式鋁門或木門。
- 吸力最大距離可達5mm (@24V)。
- 具有重複上鎖功能，當上鎖不正確時，會自動重新執行上鎖程序（最多60次）以確保上鎖成功。
- 電源12/24V可自動調整，不需手動切換。
- 承受最大剪力1200Kg。

## 產品規格

工作電壓	DC12V / DC24V ±15%
消耗電流	啟動最少900mA 平時電流：220mA@12V ±5% 190mA@24V ±5%
適用範圍	90~180度開之各式門
承受最大剪力	1200kg (2600磅)
吸合最大距離	3mm(DC12V)，5mm(DV24V)最大值
門上鎖延遲時間	0.5~25 Sec. (可調整的)
訊號輸出	N.O. & N.C. 輸出 (1A@30VDC)
重覆上鎖次數	最多60次
自動退殘磁	具有機械式自動退磁功能
指示燈	雙色LED燈
重量	1200g (含包裝)

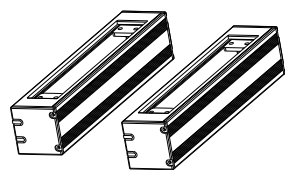
## 尺寸圖

單位：mm

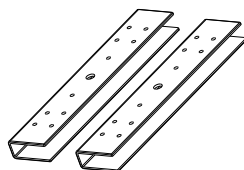


## 選購配件

## 安裝圖



BR-500 輔助架



UB-500

