

SUR-800 UHF 長距離讀卡機



- 相容台灣E-tag標籤，可結合作為車道門禁自動辨識。
- 雙層防鏽處理，外殼為耐候，抗紫外線專用塑料。
- 最大讀取距離可達5~8米（依卡片與環境而定）。
- 感應卡為被動式（不需電池）。
- 具有防水設計，並提供LED顯示及蜂鳴器聲響。
- 採一體式設計，可再外接一組天線增加感應範圍。
- 提供Wiegand 26或34bit資料輸出。
- 車量辨識限速建議：時速10公里以下。

產品規格

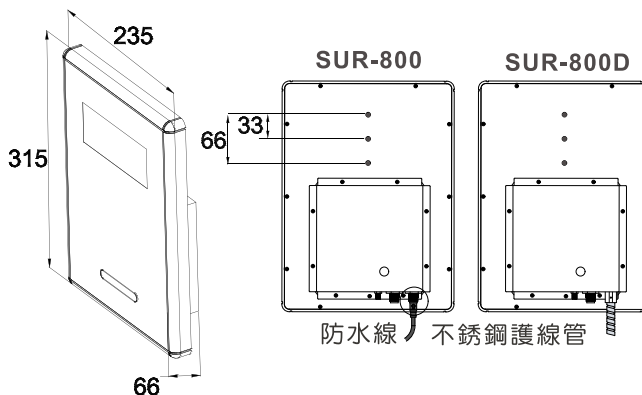
通訊介面	Wiegand 26/34 bit
通訊協定標準	EPC Class GEN2 / ISO 18000-6C
工作電壓	DC 12V / 1.2A
頻率範圍	922~928 MHz
感應範圍	最大5~8米（依現場環境與Tag訊號強度）
LED指示	紅綠雙色（可自行控制或由主機控制）
蜂鳴器	可自行控制或由主機控制
外接天線	1組
天線防水能力	IP 65（完全防塵，用水沖洗無任何傷害）
工作溫度	45°C（環境溫度30°C下）
環境溫度	0~60°C、濕度10%~85%
觸發接點	提供一組觸發感應接點
尺寸	315 (L) x 235 (W) x 66 (H) (mm)
重量	2100g（淨重） / 2600g（毛重）

型號說明

- SUR-800：主讀卡機
- SUR-800D：主讀卡機（具有護線管）
- SC-60：感應標籤／薄卡（選購）
- SC-60L：感應標籤／車燈型（選購）
- SC-60G：感應標籤／車窗型（選購）

尺寸圖與面板說明

單位：mm



架構圖

