

# ST-160BE/SE-18A 單機型藍芽樓層遙控器



ST-160B

SE-18A

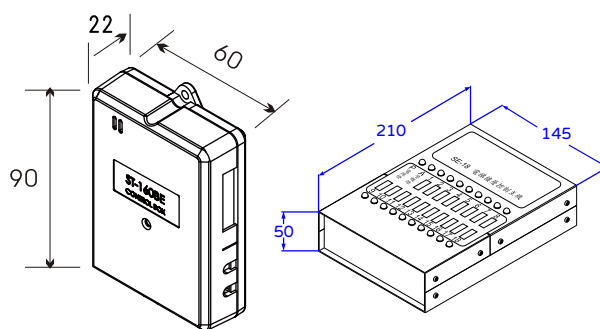
- 透過藍芽app管理機器參數與使用者樓層權限，讓管理更加方便迅速。
- 與SE-18A控制器連結可控18個樓層分層控制。
- 最多可串連3台SE18A達到54個樓層管制。
- 每張卡片可輸入多個樓層，APP可儲存卡片清單。
- SE-18A也具有全開功能，方便維修或前端感應機故障時使用。

## 型號說明

ST-160BEM：13.56MHz, Mifare 散號格式  
 ST-160BEMX：13.56MHz, Mifare 加密連號格式

## 尺寸圖

單位：mm



## 產品規格

|      |                                |
|------|--------------------------------|
| 電源   | DC12V ±15%                     |
| 電流   | 待機時：150mA ±5%<br>動作時：180mA ±5% |
| 外殼   | PC防火材質                         |
| 頻率   | 13.56MHZ                       |
| 操作模式 | 連線或單機操作                        |
| 開門模式 | 1.感應開門<br>2.手機設定模式下開門          |
| 開門時間 | 00~254 (秒)<br>255秒為常態 (開關模式)   |
| 手機版本 | 支援Android 8.0以上/IOS 10以上       |
| 卡片容量 | 20000張                         |
| 歷史記錄 | 可儲存保留最後100筆                    |
| 時段   | X                              |
| 電腦連線 | X                              |
| 副讀頭  | X                              |
| 輸入點  | 1.按鈕開門<br>2.門偵測                |
| 輸出點  | 1.開門接點 (relay接點)<br>2.警報輸出     |
| 操作模式 | 手機設定後可單機運作                     |
| 鍵盤   | X                              |
| 尺寸   | 90 (L) x 60 (W) x 22 (H) (mm)  |
| 重量   | 150g (含包裝)                     |

## 架構圖

