

# SF-3000 連線型門禁指紋機



- 指紋機與控制器一體,可獨立運作不需外接控制器。
- 內建感應模組,比對速度少於1秒。
- 所有進出狀態均有記錄。
- 卡片容量1000張(供指紋不良者使用)。
- 指紋容量3000枚(支援1:N比對達3000枚)。
- 具有人體偵測器,可偵測手指並自動比對指紋。
- 美國光學式指紋模組,採集窗硬度高達7以上。

## 產品規格

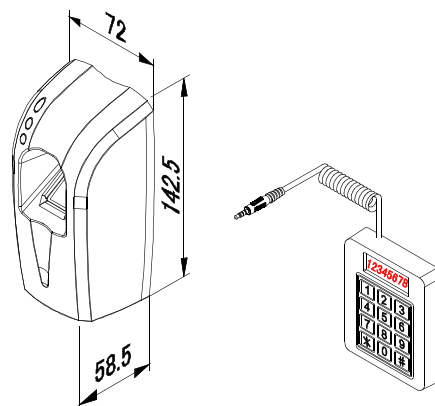
電源	DC 12V ±15%
電流	待機時:300mA 動作時:350mA ±5%
螢幕	×
外殼材質	PC防火材質
指紋容量	3000枚(可支援1:1與1:N自動比對功能)
感應模組頻率	13.56MHz(內建式感應模組)
開門模式	1.感應開門 2.感應加指紋 3.純指紋 4.按鈕開門 5.電腦送訊開門 6.特殊系統密碼開門
採集窗材質	石英玻璃(耐磨防刮,無耗材)
開門時間	00~255(sec.)
卡片容量	1000張
歷史記錄	2000筆
語音模組	×
時段	10組時區,每個時區有5個時段可設定
電腦連線	具有RS-485/RS-232介面
副讀頭	×
輸入點	1.按鈕開門 2.防盜偵測 3.門偵測
輸出點	1.開門接點 2.警報輸出 3.防脅迫輸出
操作模式	連線或單機操作
鍵盤	4×4,可拆式塑膠薄膜按鍵
出勤功能	×
重量	600g(含包裝)

## 型號說明

SF-1000M : 13.56MHz, Mifare 散號格式  
SF-1000MX : 13.56MHz, Mifare 加密連號格式

## 尺寸圖與面板說明

單位: mm



## 架構圖

