

捲門衛士®

| 手機遠端遙控電捲門 |

產品使用說明(書)手冊



根據NCC(國家通訊傳播委員會)低功率電波輻射性電機管理辦法規定:

取得審驗證明之低功率射頻器材，非經核准，公司、商號或使用者均不得擅自變更頻率、加大功率或變更原設計之特性及功能。低功率射頻器材之使用不得影響飛航安全及干擾合法通信；經發現有干擾現象時，應立即停用，並改善至無干擾時方得繼續使用。

前述合法通信，指依電信管理法規定作業之無線電通信。

低功率射頻器材須忍受合法通信或工業、科學及醫療用電波輻射性電機設備之干擾。

捲門衛士主機、遙控器安全及注意事項

1. 請提供擁有操控權限之使用者本注意事項並詳細閱讀。
2. 在您分享未成年孩童操作權限前，請仔細評估是否有安全疑慮，並教導正確的使用方式。
3. 未按照說明書安裝，而致使捲門控制箱、捲門設備或其他與本產品連結之裝置毀損，且導致任何財務損失或使您受傷，本公司皆不負擔任何賠償及法律責任。
4. 若非捲門衛士之機械故障而造成的任何損失及毀損或非保固範圍內事項(請查閱保固手冊)，本公司不負擔任何賠償及法律責任。

例如：

- 網路不穩定而無法接收到通知或無法操控，導致毀損及損失。
建議：為防止網路異常狀況發生，您仍然可以保留原遙控器或購買捲門衛士專用遙控器。
- 使用手機 App 操作捲門時，導致之毀損及損失。
建議：提醒擁有操控權限之親友在做任何操作時，請務必確認捲門周遭之情況。
- 因手機保管不慎造成操控權限外流，導致毀損及損失。
建議：若主控手機遺失，請立即將捲門衛士恢復出廠設定，即可解除原操控權限。
- 其他任何人未經您的許可，擅自重新設定捲門衛士操控權限或取得操控權限，以致之損失及毀損。

捲門衛士配件清單

拆開包裝後請仔細核對以下清單，如有發現缺漏，請立即向現場施工人員反映，並與本公司或經銷商索取。

序號	名稱	數量	備註
1	捲門衛士包裝盒	1	
2	主機	1	
3	原廠防拷貝遙控器	2	
4	捲門馬達通用線	1	
5	磁簧一組	1	此為選配產品，僅保全版附帶此品
6	保固手冊	1	
7	說明書	1	

備註：零件名稱僅供參考，如有問題請洽客服諮詢 (06) 243-4705。

捲門衛士產品示意圖

主機正面



遙控器



磁簧一組 (保全版)

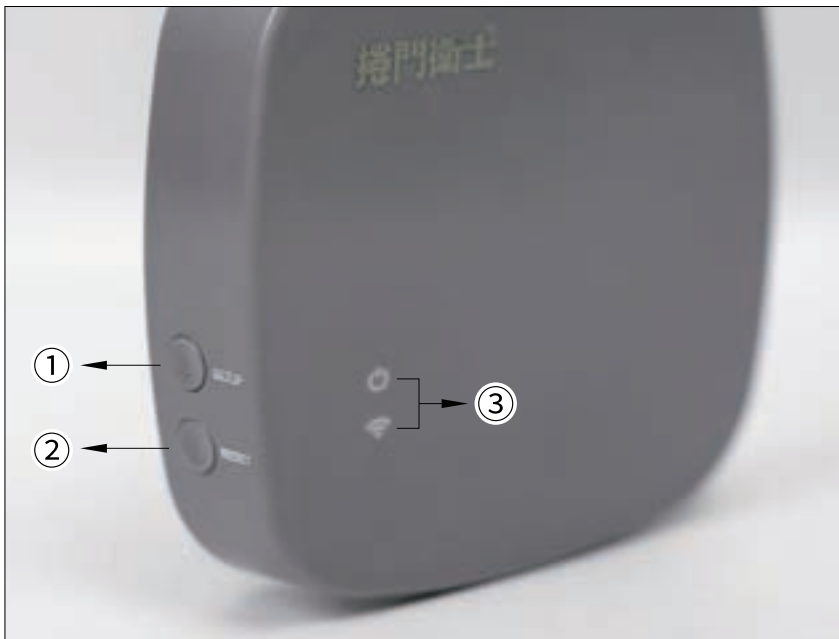


捲門馬達通用線



一、主機介紹

A. 主機



① SETUP按鍵

② RESET按鍵

- 按下 10 秒後，
放開即可恢復出廠設定。

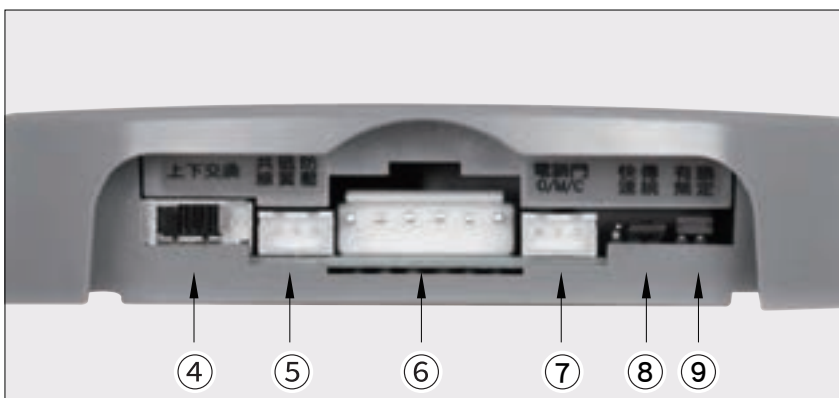
③ 電源/WiFi燈號

電源燈號：

- 常態下恆亮顯示，代表主機目前為過電狀態。
- 若不亮，先確認有無按到「鎖定」，確定捲門衛士不在鎖定狀態下後，請重新啟動馬達(捲門控制箱)的配電盤電源，或捲門衛士電源。

Wi-Fi燈號：

- 常態下應為恆亮顯示，代表主機正常運作。
- 當燈號閃爍時，表示捲門衛士正在等候設定或是處於離線階段，請檢查您的網路設備是否異常。



④ 上下交換開關

- 捲門動作與按鈕相反時，撥鈕可對調上、下功能

⑧ 快速/傳統捲門 交換

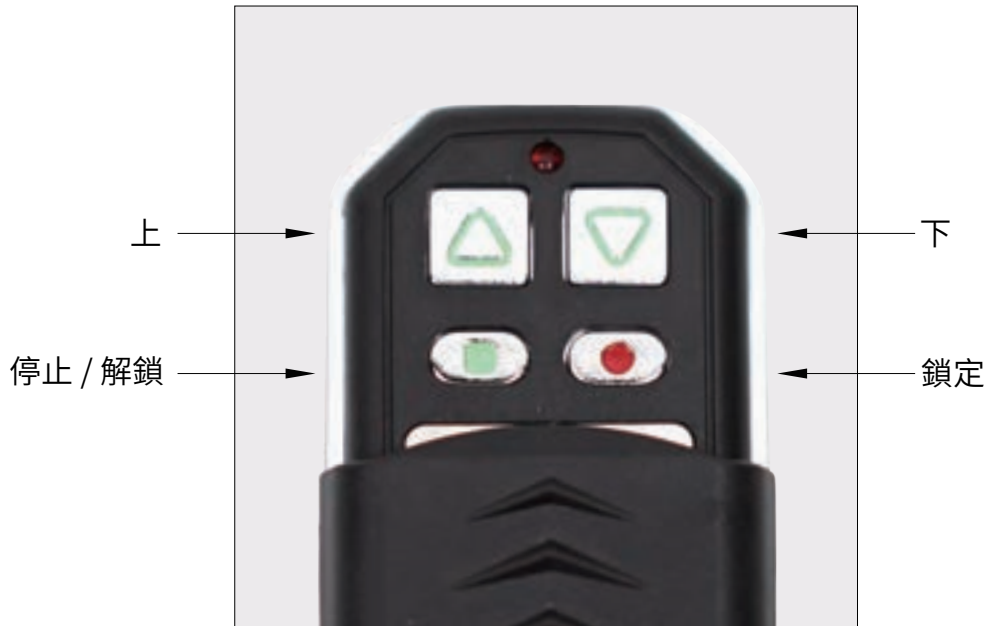
- 將插銷(Jumper)插拔至對應規格捲門使用

⑤ 磁簧/共線/防壓裝置 ⑥ 接收機接線 ⑦ 電鎖門

⑨ 鎖定功能(部分快速捲門不支援外機主機鎖定功能)

- 將插銷(Jumper)插住：
捲門衛士主機有鎖定功能，可透過遙控器或APP操作使用
- 將插銷(Jumper)拔除：
捲門衛士主機無鎖定功能，於遙控器或APP操作皆不會有反應

二、遙控器學習、追加 & 清除方式



【以主機學習、追加遙控器】

1. 請長按3秒捲門衛士左側上方SETUP按鍵 (參照p.3圖①) ，放開後主機響三次逼聲後，即進入學習模式。
2. 在學習模式下，請於 5 秒內同時按下「上」 + 「鎖定」鍵，主機響三次逼聲後，表示遙控器學習完成。
3. 連續追加時，請在 5 秒內重複步驟 2. 即可，主機響兩次逼聲，代表追加成功。
※請於主機響三聲前，完成追加配對。

【以遙控器配對、追加遙控器】

※請於主機距離5公尺內操作

1. 同時按原有遙控器的上鍵與鎖定鍵，主機響三次逼聲後，即進入學習模式。
2. 在學習模式下，請於 5 秒內，按下新遙控器的「上」 + 「鎖定」鍵，主機先響兩次逼聲，再響三次逼聲後，表示遙控器學習完成。
3. 連續追加時，請在 5 秒內重複步驟 2. 即可，主機響兩次逼聲，代表追加成功。
※請於主機響三聲前，完成追加配對。

【刪除遙控器】

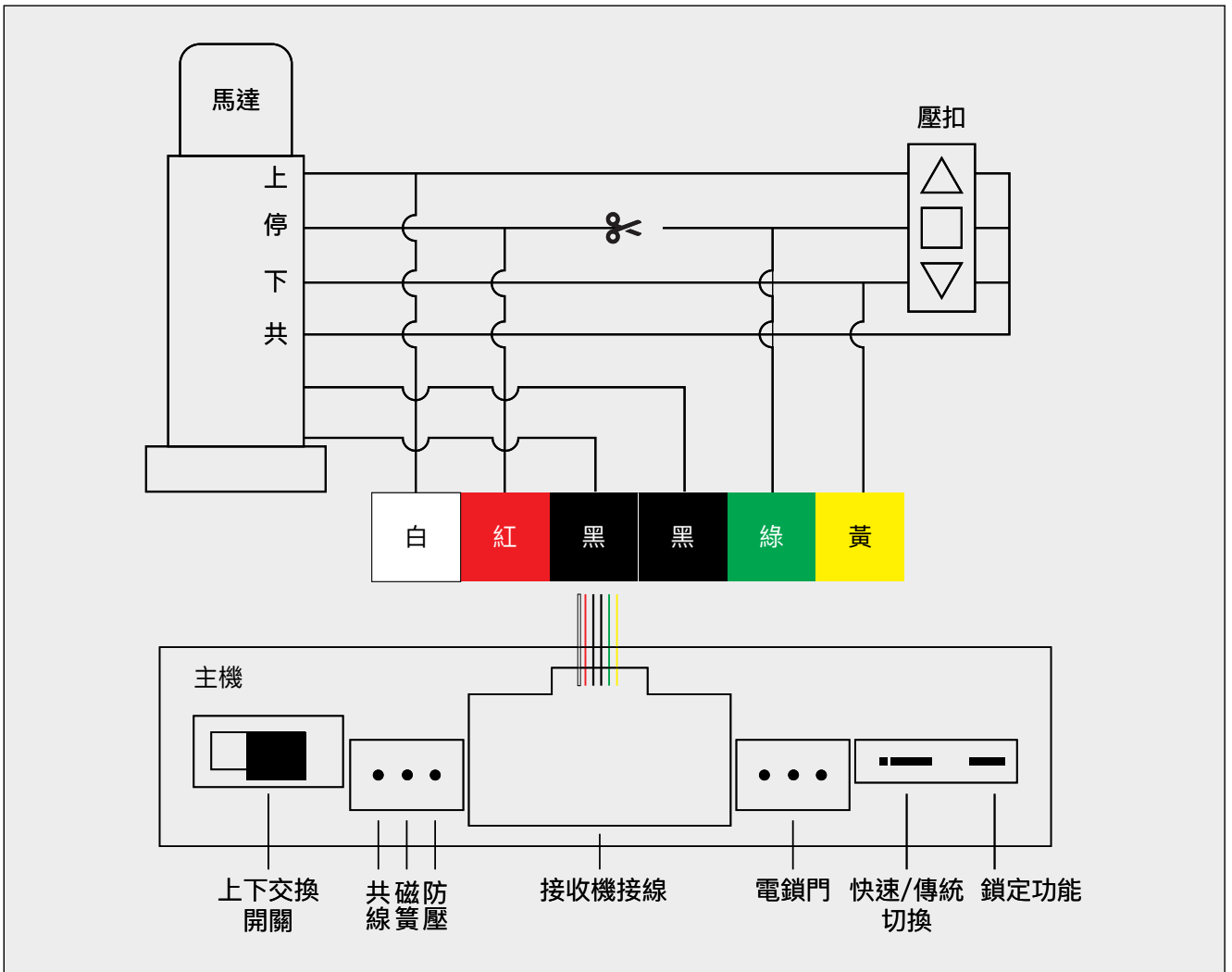
- 請長按捲門衛士左側上方SETUP按鍵 (參照p.3圖①) ，至主機響一聲長逼聲後放開，即表示遙控器已全部刪除。
(此時所有遙控器皆不能使用)

三、捲門衛士安裝、配線說明

安裝提示：

- 隨捲門衛士主機附有一般線材，配線時您需要自行剪裁接線；您也可以使用與馬達品牌相符的快速接頭，直接插線安裝。
- 施工前，請留意馬達本身帶電，務必先斷電並實施絕緣防護，以避免觸電風險。
- 請確認快速/捲門插銷，是否確實插於正確捲門類型的位置上，以防安裝後損壞、不作動等狀況。
- 請確認現場電源電壓應為「工作電壓110v或220v」，以防安裝後損壞、不作動等狀況。
- 安裝後，如捲門無作動 請檢查配線有無錯誤。

A. 傳統捲門

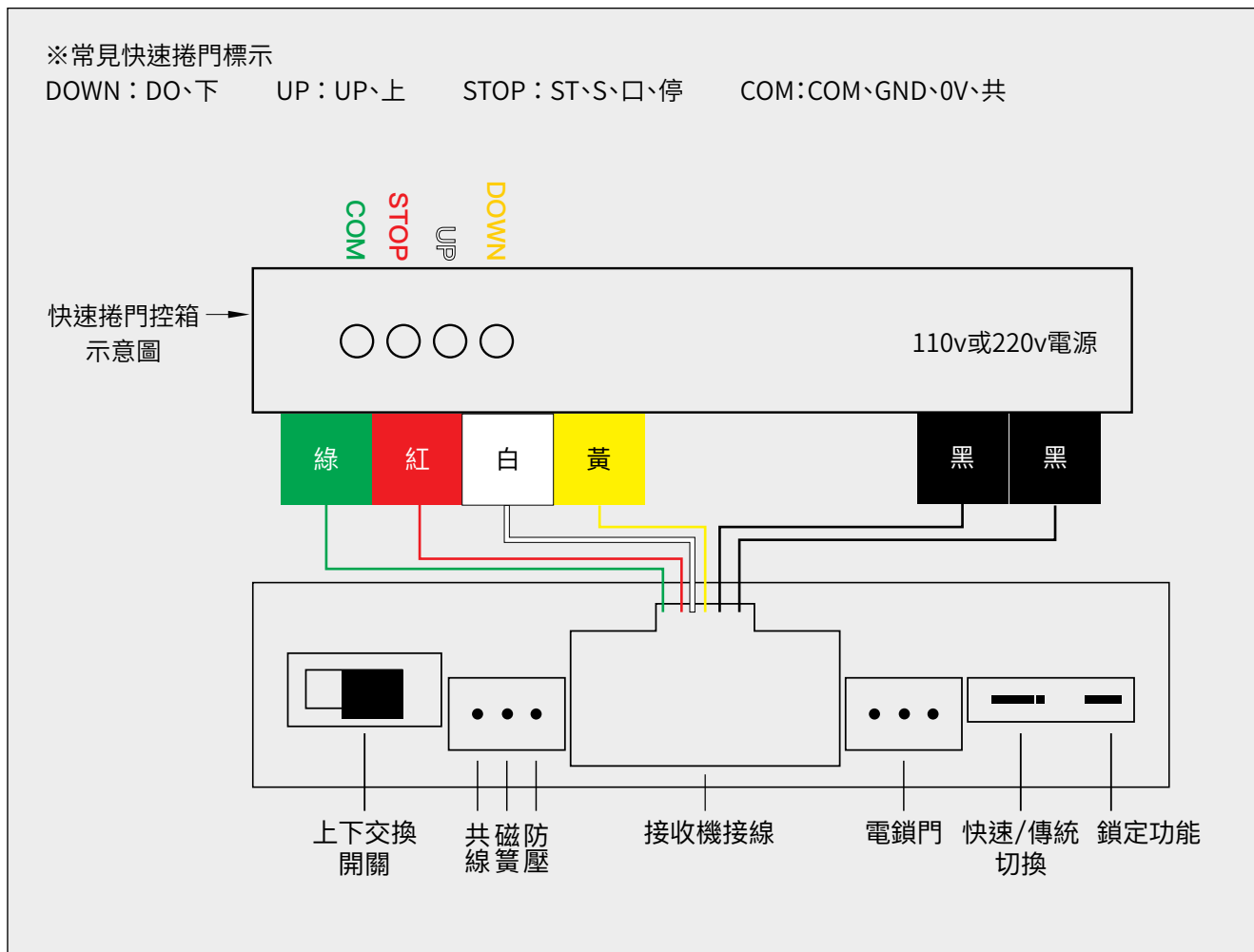


與傳統捲門開關控制盒接線 (上圖)

1. 將捲門衛士連接線之白色線 (上) 接於控制盒之「上」接點、黃色線 (下) 接於「下」接點。
2. 將捲門馬達與舊捲門主機，連接之紅色停止線剪斷一分為二。
3. 剪斷後一頭連接捲門衛士連接線之紅色線 (入電) 相連接。
4. 另一頭連接捲門衛士連接線之綠色線 (出電) 相連接。
5. 將連接線之黑色線接110v或220v電源。

※注意：傳統捲門入電與出電線路應為「串接」。

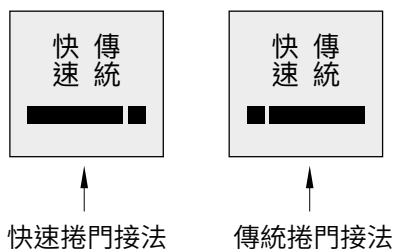
B. 快速捲門



與快速捲門控制盒接線（上圖）

1. 將捲門衛士連接線之白色線（上）接於控制盒之上（UP）端子，黃色線（下）接於下（DOWN）端子。
2. 連接線之紅色線接於停（STOP）端子、綠色線接於 COM（GND）端子。
3. 將連接線之黑色線接110v或220v電源。

C. 快速捲門 / 傳統捲門 切換

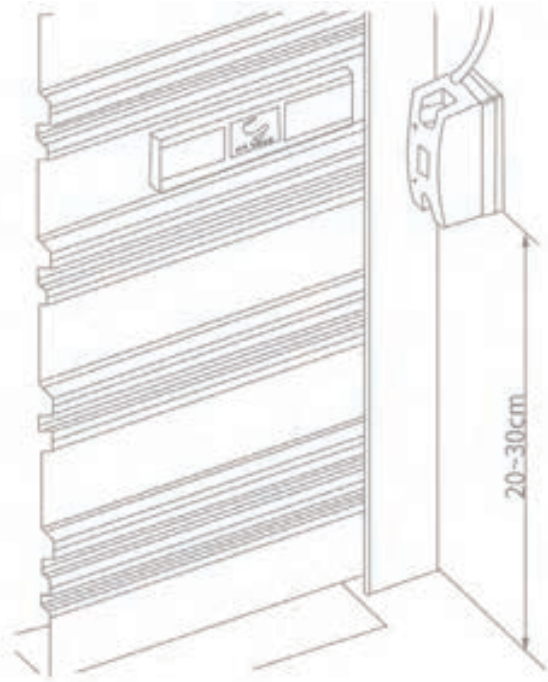


請依照您的捲門形式，調整插銷(JUMPER)位置。

D. 磁簧安裝 (保全版配件)

安裝提示：

磁簧安裝完畢且裝置已成功上線後，需致電原廠報上該裝置管理者手機號碼，方可開啟保全版推播通知服務。

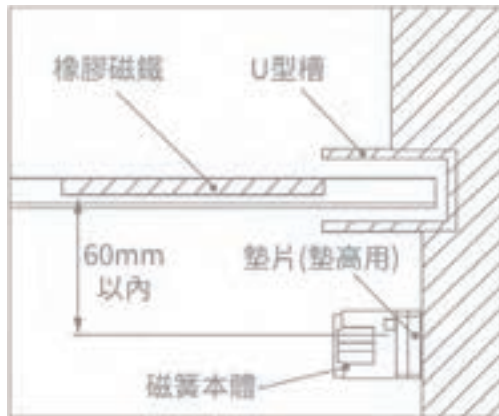


1. 在安裝磁簧前，請先使用磁簧與磁鐵相互感應，聽見喀喀聲後再行安裝。
2. 若您的鐵門滑軌具有磁性，將可能影響您的磁簧感應正確性，請使用泡棉膠或塑膠墊片墊高磁簧與滑軌間的距離。

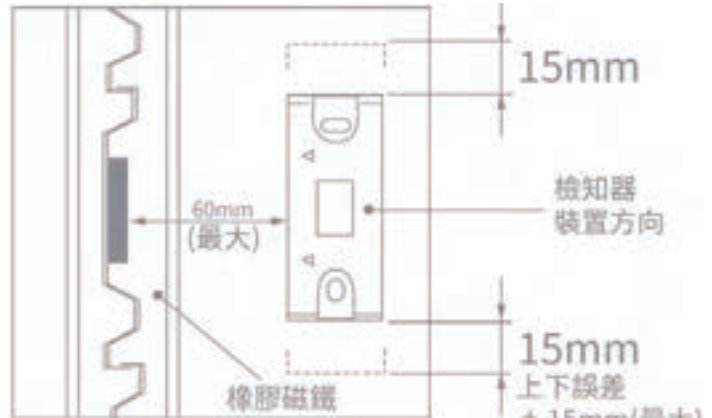
※ 磁簧標準安裝方式如下圖所示：

- 安裝完成照片如圖一。
- 若您的環境感應不順，請改以圖二方式擺放。

▼ 安裝說明示意圖

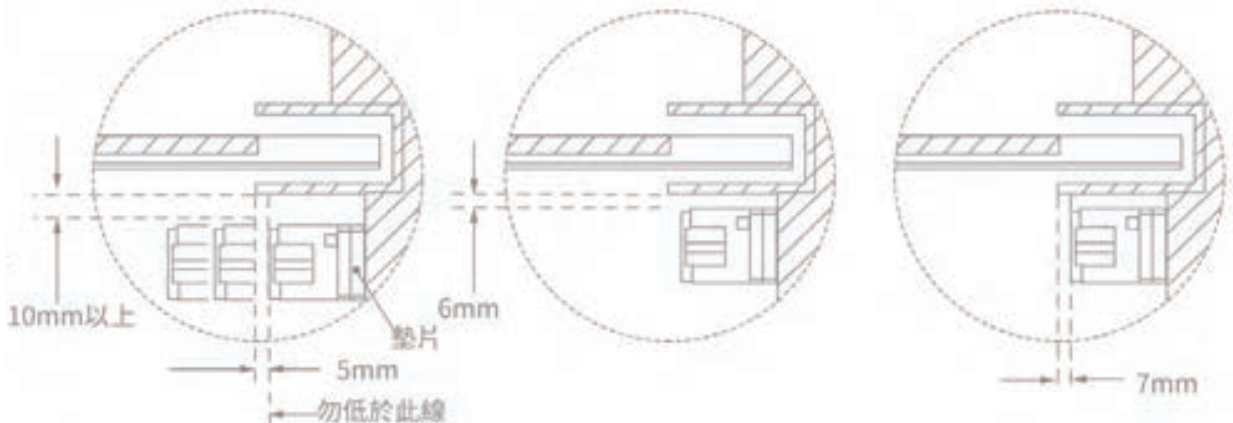


(圖一)



(圖二)

▼ 安裝說明示意圖



(正確安裝)

(間距少於10mm)

(過低，大於5mm)

四、主機功能&規格列表

A. 功能列表

品名	捲門衛士
款式	輕量 / 保全版
尺寸	長13 寬3 厚3公分
內容物	主機1台、磁簧1組(僅保全版)、防拷貝滾碼遙控器2個、使用手冊 1本、保固手冊1本
使用人數	標配手機開門權限2位 (手機額度可加購，最高無上限)
管理方式	手機APP、Siri&Google聲控、遙控器 近遠端開&關捲門 ※緊急開門：近端模式、遙控器
權限時效	永久性 (全天可開關捲門)、區間性 (指定時段可開關捲門)、
捲門通知	捲門開關通知、忘關門提醒 (僅保全版)
適用捲門	傳統捲門、快速捲門、滑升門、橫走門、柵欄機
系統支援	iOS系統、Android系統、2.4GWiFi、智慧管家APP
保固期限	一年

B. 材質說明&詳細規格

主機材質	ABS樹脂
工作頻率	433 MHz
工作電壓	110 V - 230 V (AC)
工作電流	100 mA
遙控器對應主機	捲門衛士主機
遙控器發射距離	10 - 20公尺 (完全空曠無遮蔽物時)
遙控器電池規格	23A (6V)
儲存環境	乾燥陰涼處
NCC型式認證號碼	CCAH23LP1900T7

五、配件規格列表

品名	遠端控制配件
WiFi訊號	802.11 b/g/n (WiFi)、2.4G獨立SSID wifi訊號
WiFi安全	WPA2-PSK (AES)
網路需求	上傳及下載 10Mbps 以上，WiFi訊號需達 -70dBm 以上 (部分WiFi分享器及安卓手機可能有無法適用情況產生)
NCC型式認證號碼	CCAK16LP0990T9
專利字號	發明第 I563764 號、新型第 M522987 號

六、FamilyAsyst智慧管家APP設定

A、安裝智慧管家APP

開始使用手機遠端開門與中文語音聲控前，請先下載智慧管家APP。

首次開啟 APP時，必須先進行手機號碼登入與註冊認證，以保護您的捲門衛士不受未授權者的操作。



Apple ios系統



Android安卓系統

※請務必開啟定位且允許APP取用位置、通知，以利完成APP設定。

B. 將APP與捲門衛士一進行連動設定

APP控制盒是一款基於Wi-Fi網路的產品，透過與家中Wi-Fi基地台連線後，即可遠端操作家門開關。這個動作就像帶領捲門衛士認識您家中的環境，如此一來領捲門衛士立刻就能帶給您新的生活體驗。

▼步驟一



於裝置主頁面的右上角「+」號，點擊進入新增裝置流程。

▼步驟二



選擇「捲門衛士」，點擊進行新增。

▼步驟三



點擊齒輪「⚙️」至手機設定，將手機連線上「AiG」相關開

延續步驟三，將手機連線上 WiFi 開頭為「AiG」的捲門衛士所發出的Wi-Fi訊號。

▼ 步驟四



將手機連線上「AiG」開頭的 WiFi 訊號。

▼ 步驟五



回到APP內「將手機連線到您家中的 Wi-Fi 基地台」，並勾選儲存為常用 Wi-Fi，再按下「確認」，即可新增裝置
※請注意wifi需為2.4GHz
※請注意wifi名稱，不可有特殊字元。
如:@#%...

▼ 步驟六

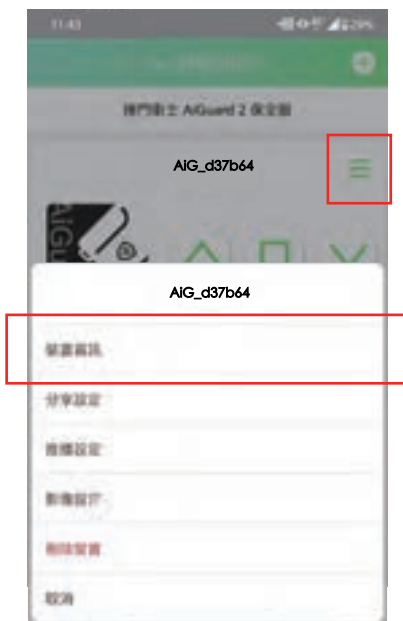


回到裝置主頁面，稍等3-5分鐘，並下拉頁面刷新，出現該捲門衛士管理介面即為連線成功。

C. 個人化您的捲門衛士

自由設定您捲門衛士的使用名稱、圖片與群組，讓捲門衛士成為您家中的新夥伴。

▼ 步驟一



點擊裝置右上方的三條線「三」，選擇裝置資訊。

▼ 步驟二



名稱：可自由編輯此捲門衛士名字。
圖片：可自由更換此捲門衛士照片。
群組：可將各捲門衛士，進行群組分類。
EX：可分別建立家中與公司的群組，管理多個捲門，更方便、清楚。

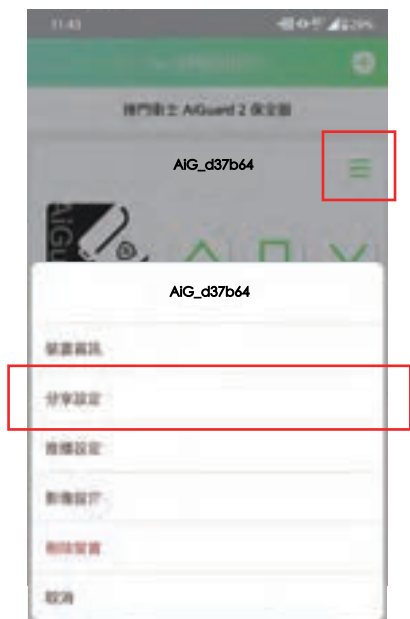
▼ 步驟三



專屬您的個人化捲門衛士，即完成！

D. 多人共享開關門—分享設定

▼ 步驟一



點擊裝置右上方的三條線「☰」，選擇分享設定。

▼ 步驟二



點擊右上方的「&」，新增此裝置的被分享者。

▼ 步驟三



輸入手機號碼與被分享者名稱，以及使用時間限制的設定，來做分享。
(電話格式請以國際碼886為開頭輸入)

▼ 步驟四



※ 時間限制
管理員可設定分享者為：
永久、區間或週間使用。

▼ 步驟五



※ 區間使用
管理員可設定開始及結束使用日期。

▼ 步驟六



※ 時間限制
可設定每週固定哪幾日，方可使用此裝置。

以上步驟皆設定好後，即完成權限分享設定，可立即分享開關門權限。

▼步驟二



分享成功！
可清楚掌握此AiLock大門的使用權限。

E、變更管理者 & 刪除被分享者

可透過手機APP，輕鬆轉移管理者與刪除分享者的使用權限。



將分享人員名單向右滑動，
可「刪除分享者」與「轉換管理員」。

F. 選擇捲門衛士通知方式—LINE&APP (保全版)


開關捲門通知可以選擇APP、LINE都傳送通知，或僅有LINE傳送通知。

但設定前務必確定手機以下事項：

1. 手機非靜音狀態
2. 允許智慧管家APP傳送通知
3. 正確設定智慧管家APP通知設定
4. LINE非靜音狀態

▼ 圖一



點選APP下方導覽列的「」並選擇提醒通知，決定通知形式。

▼ 圖二



可以選擇只要LINE通知，或是APP與LINE同步接收。

▼ 圖三




手機通知畫面 (LINE&APP)。

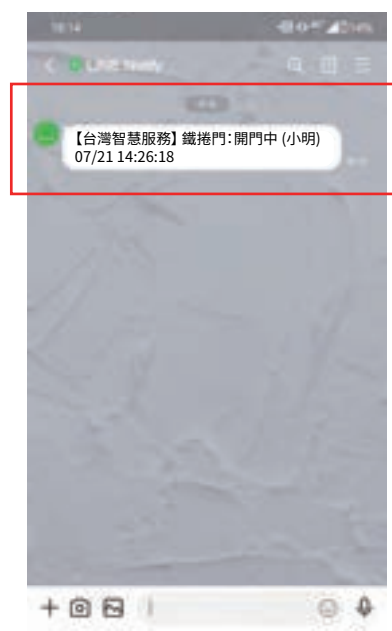
G. 捲門開關門通知&記錄查看

▼ 圖三



點選APP下方導覽列的「」可查看目前APP內的所有紀錄。(含開門、關門、長時間開關門)

▼ 圖三



LINE中的LINE Notify，同樣可確認捲門紀錄。

H. 設定LINE開關捲門通知（保全版）

透過從智慧管家APP中設定LINE通知，即可在每一次「開關捲門」與「忘記關門」時，收到由智慧管家APP發送到LINE的提醒通知，第一時間掌握捲門動態。

▼ 步驟一



點選APP下方導覽列的「人」，並選擇LINE Notify。

▼ 步驟二



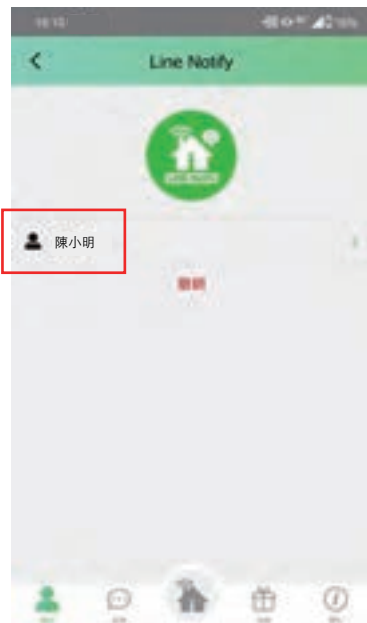
登入您的LINE個人帳號。

▼ 步驟三



選擇並同意連動到聊天室，可以是LINE與您的個別通知，也可以是現有群組的聊天室。

▼ 步驟四



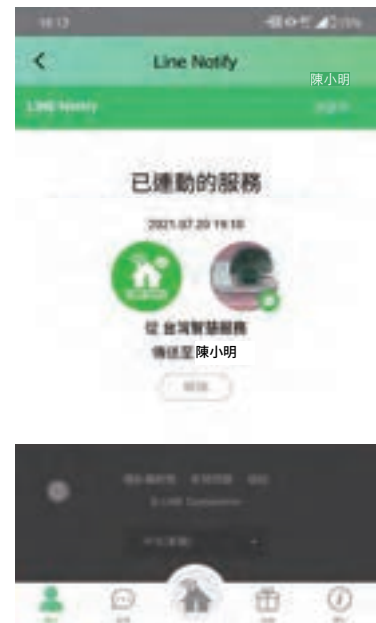
完成連動後，點選您的LINE名字，進入到LINE Notify新增好友畫面。

▼ 步驟五



點選加入好友，將LINE Notify新增至聊天室。

▼ 步驟六



完成通知設定。

I. 變更LINE通知聊天室

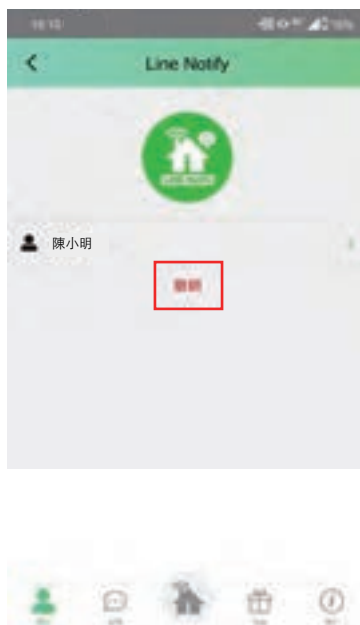
若想要變更在LINE接收捲門通知的聊天室（例：從個別通知改成家庭群組通知），同樣須經由智慧管家APP內的LINE Notify重新設定，並重新執行「H. 設定LINE開關捲門通知」的步驟。

▼ 步驟一



點選APP下方導覽列的「人」，並選擇LINE Notify。

▼ 步驟二



點選下方撤銷字樣，即可解除連動。並自動跳轉至LINE登入畫面，再次登入LINE與選擇通知聊天室。

▼ 步驟三

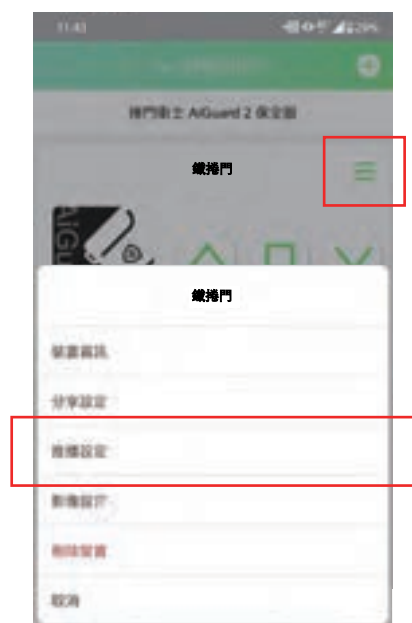


再次登入LINE帳號，並重新選擇通知聊天室。

J. 設定APP開關捲門通知&推播對象

透過智慧管家APP，可設定您要被提醒的項目為何，與這項提醒要同步通知給哪些被分享者。

▼ 圖一



點擊裝置右上方的三條線「三」，選擇推播設定。

▼ 圖二



※ 長時間開門
設定幾小時後要通知，即忘關門提醒。
※ 長時間關門
設定長關要幾小時後接收通知。

▼ 圖三




※ 同步通知人員
可設定此通知要同步給哪些被分享者。

K. 智慧管家APP操作介面說明&設定

智慧管家APP分為「常用」與「進階」介面，「進階」介面可對捲門衛士執行更多管理功能（圖一、圖二）。另外可將多個智慧管家相關裝置分類管理，以免裝置過多不善使用（圖三）。


▼圖一



常用管理介面：
進入下方導覽列的「」處，
配置捲門基本開關功能。

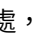
▼圖二



進階管理介面：
進入下方導覽列的「」處，
新增鎖定與電鎖門相關功能。

▼步驟三




群組切換功能：
進入下方導覽列的「」處，
直接左右滑動，即可切換不同群組。

捲門衛士「常用」與「進階」介面切換步驟。

▼步驟一



點擊裝置右上方的三條線「」處，
並進入裝置資訊，即可切換不同介面。

▼步驟二



進入裝置資訊後點擊按鈕項目，
即可切換「常用」與「進階」介面

L. 智慧管家APP燈號&按鈕介紹

捲門衛士保全版具磁簧偵測，可發送捲門開關、與忘記關門等相關通知給用戶，並可於智慧管家APP上藉由燈號顯示，直接了解捲門開關狀態，以下為常用燈號說明。



【開門 / 上升】
同遙控器上升按鈕，開啟捲門。



【鎖定】
同遙控器鎖定功能，暫停對捲門操作。
防止意外誤觸。



【停止】
同遙控器停止按鈕，捲門動作。



【解鎖】
同遙控器解鎖功能，恢復對捲門操作。



【關門 / 下降】
同遙控器下降按鈕，關閉捲門。



【電鎖門】
此為電控便當鎖的開門按鈕，
詳情可洽捲門衛士諮詢。

連線

連線

顯示綠燈為捲門衛士正常上線，
隨時可以使用遙控器與手機操作。

開門

開門

顯示紅色燈號為捲門開啟中。

鎖定

鎖定

顯示紅色燈號為捲門鎖定中，
代表捲門目前為停止操作狀態，
可防止誤按。

離線

離線

顯示黑色燈號為離線狀態，
可能為訊號不佳或網路設備故障，
須重開數據機 (AP) 測試。

關門

關門

顯示綠色燈號為捲門已關閉。

障礙

障礙

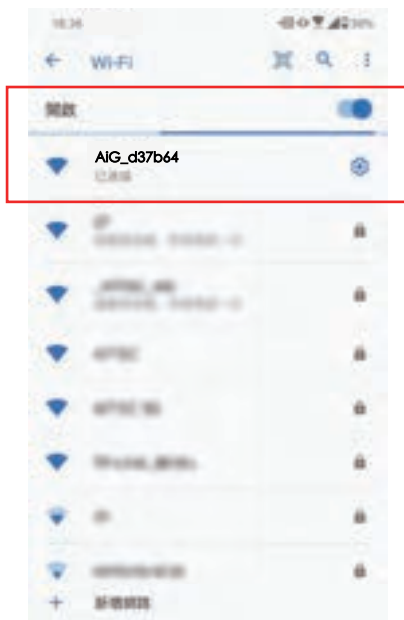
顯示紅色燈號為捲門下有障礙物，
須前往現場排障方可再次操作。

M. 緊急開門—近端模式(請將捲門遙控器放置家門外，可作為最終緊急開門備案)

使用過程中，可能因為網路障礙 (ISP障礙、AP 當機等) 以致捲門衛士離線，此時您可以使用近端模式操作。
當捲門衛士偵測無法連線至伺服器，逾 5 分鐘後將會自動啟用近端模式。

※ 您可透過此模式開啟或關閉捲門，並請於操作後，盡速了解您網路環境之障礙並排除，讓捲門衛士恢復連線。
(若不確定要連線哪一個 Wi-Fi，請開啟 FamilyAsyst 智慧管家App > 分享與設定 > 設定 > 智慧裝置 Wi-Fi 基地台)

▼ 步驟一



▼ 步驟二



至捲門衛士現場，連接該主機WiFi，並輸入此WiFi密碼 (家中WiFi密碼)。

連接WiFi成功後，回到APP即可操作。(燈號依然為離線)

G、更多進階功能請上YouTube搜索

LINE通知設定與 Siri/Google 聲控開門等更多設定教學，請至官方YouTube平台查看完整影音教學。



智慧管家官方YouTube

七、捲門衛士 — 保固服務說明

※以下僅說明保固內容，此頁面與說明書並非保固證明，請依據實際產品保固卡為準。

捲門衛士皆為提供全新產品並於安裝完成日起，
提供以下保證：一年保固期限、完善的台灣原廠售後與維修服務。
(保固服務皆須出示保固卡，如有遺失恕不補發，請妥善保管。)

為維護用戶權益，如於一年保固期內，發生因電路板故障等自然原因所造成的捲門衛士損壞，
均由原廠提供免費零件與維修。

智慧管家旗下產品皆有購買認證標章，
以維護您於原廠或官方授權經銷通路中所購買之產品與保固服務，
並認證此產品為原廠出廠之合格產品。
含有購買認證標章之產品，原廠均提供免費零件，
維修責任則屬於您購買的通路單位。

捲門衛士購買後經實地現場安裝完成，即不提供網購七天內無條件退款 / 貨、換貨。
若您要取消訂單，請在施工人員前往安裝以前通知本公司辦理，
否則將依照出發時間、產品使用時間、安裝費扣款後退還。

捲門衛士需維修時均可於府上現場單獨更換或維修損壞零件，無須帶回檢修。

於保固期間內，如有下列情況則不屬免費保固範圍，須酌收工本材料費：

- 1.人為或天災地變(含蟲蟻)影響所造成的損壞與故障及正常人為使用痕跡
- 2.因環境因素(含天/風災、雷擊、雨淋、太陽日、西曬)影響所造成的一切反應。(如損傷、刮痕、氧化等)
- 3.因電捲門本身之馬達、手動開關、舊遙控主機故障等非捲門衛士主機故障問題
(如經原廠工程師現場判定為以上之故障狀況，捲門衛士有權與用戶收取車馬與維修工本費)
- 4.因個人網路因素、現場網路架構或WiFi分享器相容性不匹配而造成的連線異常
(網路問題不屬捲門衛士服務範圍，網路環境、設備經第三方軟體測試需達上傳及下載10Mbps以上，
WiFi強度需達-70dBm以上)
- 5.非原廠工程師或由用戶自行拆卸、維修等動作而造成的人為損壞
- 6.自行安裝、變造、改裝捲門衛士或與非原廠產品及非捲門產品串接等非正常使用情況
- 7.未依據使用說明書使用而進行的非原廠產品使用範圍

非保固範圍或超過保固期的產品，將收取合理維修、路程費用。
捲門衛士保留最終解釋權，如有改動恕不另行通知。

溫馨提醒您：

※ 原廠防拷貝遙控器為捲門備用開門方案，為APP不能開啟捲門或主機離線時應急使用，
請將遙控器放在(如車內、公司、親友家等)，請不要放在家裏。

八、用戶協議 (FamilyAsyst智慧管家APP使用條款)

台灣智慧服務股份有限公司用戶軟體授權許可協議

台灣智慧服務股份有限公司(以下稱「TISC」)感謝您購買我們的 FamilyAsyst 系列產品(以下稱「產品」)。
這份用戶軟體授權許可協議(以下稱「協議」)是一份包含本產品及授權給您操作的軟體(如下文定義)之使用條款與規定內容的法律文件。您應遵守此份 用戶軟體授權許可協議(以下稱「協議」)之規定,以使用產品及相關之軟體。

請仔細閱讀本協議

在您閱讀並同意本協議前,請不要使用本軟體。只要您使用本軟體,即表示您 同意本協議的條款和規定。
如果您不同意 本協議規範的條件和條款,您應避免使用 本軟體並從裝置中移除本軟體。

1、軟體定義:

「軟體」指由 TISC 所提供與產品相關的應用程式與檔案,及其升級、修改、修補或更新的版本和所有後續開發的軟體版本、複製版本的程式與檔案。

2、授權許可與禁止項目:

TISC 授權您安裝及使用一份您所擁有此產品的軟體複製版本。本協議中的條款將適用於任何由 TISC 所提供,對原始軟體的升級、修補、更新、修改版本,除非該版本有不同的最終用戶許可協議及相關授權條款。本協議提供使用授權而非銷售授權,您只有非獨家的軟體使用權利,您不被許可複製、修改或轉移軟體或文件。您不被許可使用電腦或其他服務連結此程式。您不能反編譯、反組譯、解壓縮、任何逆向分解工程、分析及試圖獲得本軟體的原始碼;您不能修改、改寫或從本軟體建立其他衍生物;您不能以在本協議及軟體文件中未載明的方式使用本軟體。所有其他於本協議中未載明是 TISC 授權給您的權利,皆屬於 TISC 所有。您了解並接受本軟體可能包含開放原始碼(Open Source Software)軟體,您並且同意遵循這些開放原始碼軟體對您使用軟體所要求的用戶授權條件。

3、同意 TISC 進行使用資料收集:

您允許 TISC 可以定期或不定期蒐集和使用產品或軟體在發生問題時,所產生可用來檢測錯誤的技術性資料及故障排除資訊。這些資訊被單獨蒐集以解決產品或軟體相關的問題及錯誤。TISC 可將這些資訊作為改善產品或軟體,但不會用來辨識您的個人身分。為了使用本軟體,您知道且允許與產品相關的裝置活動資訊會被傳送並儲存於 TISC 或其租用的伺服器與資料庫,以便未來提供更佳的服務品質與內容。您允許 TISC 可以依其需求而定期或不定期的運算、重組、搬移與刪除這些資訊。您允許 TISC 在無法識別您的個人身分的前提下使用這些資訊開發產品與服務。

4、所有權與版權:

本軟體受到著作權法和國際著作權條約以及其他著作權法律和條約的保障。軟體(包含但不限於軟體的任何圖片、圖像、動畫、影片、音訊、音樂、文字),及其印刷品和任何複製版本的所有權與版權,皆屬於 TISC 及其供應商所有。

5、許可期限:

本協議在您點選軟體安裝按鈕時,即代表您同意本協議並開始生效,或您透過任何其他方式使用、複製或安裝本軟體時就開始生效,且自動生效至終止時。如果您未履行任何一項或多項本協議中的條款和情況,本協議將會自動終止。您同意於本協議終止時,您必須立即銷毀所有程式和文件,包含所有複製複本並停止使用本軟體。本協議的規定與條款在協議終止後仍然有效。

6、有限責任:

TISC 僅提供由 TISC 所銷售之產品保固,任何與 TISC 產品連結之設備不在 TISC 保固及責任範圍。TISC 與其子公司、代理商、經銷商、供應商對於因使用本產品及授權給您操作的軟體而產生導致的任何直接、間接、附隨、衍生性、偶然、特殊、連續或多次之損失,除因 TISC 之重大過失所致外, TISC 應不負賠償之責,且另外在法律許可範圍內聲明免責。您了解並同意承擔所有因為使用 TISC 產品及授權給您操作的軟體而產生導致的任何直接、間接、附隨、衍生性、偶然、特殊、連續或多次之損失與後果。即使本軟體與其相關資訊有缺陷、不準確被誤用、不適用、不及時或任何其他情況而產生導致的傷害與損失都由您負起最終的責任,而與 TISC 與其子公司、代理商、經銷商、供應商無關。您了解並同意包括但不限於客戶端的網路環境與網路服務供應商(ISP)的服務等均不屬於 TISC 責任範圍。您同意無論在任何的狀況下, TISC 與其子公司、代理商、分銷商、供應商對於因使用本產品及授權給您操作的軟體而產生導致的任何直接、間接、附隨、衍生性、偶然、特殊、連續或多次之損失賠償責任總金額不超過產品售價或您取得此軟體所付的價格。

7、條款可分割性:

本協議任一條款之一部或全部經法院或主管機關認定為無效者,除該無效部分外其他部分及條款仍為有效。

8、出口規定:

您承諾不以任何方式將本軟體裝運、載送或出口至出口法規、限制或規章所禁止的國家(地區),或於此等國家內使用本軟體。此外,本軟體依出口法規若被認定為管制項目,則您聲明及保證您不在禁運及受使用限制國家(地區)內,且不是此等國家(地區)之公民。您如無法遵守本協議之任一條款,則您就本協議所享有的權利即告失效。

9、協議修改:

TISC 保留對在軟體、硬體端升級時完全按其需求來決定以如下形式事先通知而自行變更、修改、增加、補充或刪除任何本協議條款的條件的權利。TISC 會在 TISC 網站 <https://www.tiscservice.com> 上張貼本協議的修改張貼,並且可用其他方式通知您,包括電子郵件、郵政郵件或其他方式。如您不接受這些將來的對本協議所作的修改或該修改導致使您無法再遵守本許可協議,您應立即終止本協議,停止使用本軟體,並將本軟體從裝置中移除。TISC 將在通知中提醒您,您在收到通知十五(15)天後仍繼續使用本軟體表示您同意任何以及所有的修訂。除非 TISC 在十五(15)天內收到您要求終止的通知,修訂後的協議將在此之後立即生效。

10、其它:

本協議應依中華民國之法律予以解釋及規範。若因本協議而涉訟時,雙方同意以台南地方法院為第一審管轄法院。本協議構成和包含協議各方就本協議事由的完整協議,且替代任何先前的口頭或書面協議。TISC 擁有對本協議的最終解釋權。本協議之內容已包含您與 TISC 間之完整協議,並取代任何先前之口頭或書面之約定。如雙方就本協議之解釋有疑義時,應以 TISC 之解釋為原則。

捲門衛士®

| 手機遠端遙控電捲門 |



LINE 客服
(即時線上客服)

 台灣智慧服務股份有限公司
Taiwan Intelligence Service Company Ltd.

品名	捲門衛士	品牌	FamilyAsyst 智慧管家
型號	保全版 / 輕量版	製造地點	台中市南屯區忠勇路168-1號 (委託比久電子製造)
服務地址	台南市安平區永華路二段820號	服務專線	(06) 243 - 4705
網址	https://www.tiscservice.com		

 台灣智慧服務股份有限公司
Taiwan Intelligence Service Company Ltd.

品名	遠端控制配件	品牌	FamilyAsyst 智慧管家
服務地址	台南市安平區永華路二段820號	製造地點	台中市南屯區忠勇路168-1號 (委託比久電子製造)
網址	https://www.tiscservice.com/	服務專線	(06) 243 - 4705

感謝您購買本產品

使用本產品前請仔細閱讀使用手冊，並妥善保管以便正確安裝及使用。

台灣智慧服務股份有限公司 出品
客戶服務請洽 (06) 243-4705 | cs@tiscservice.com