

SL-100DA 自動門專用陽極電鎖安裝說明書

※規格表

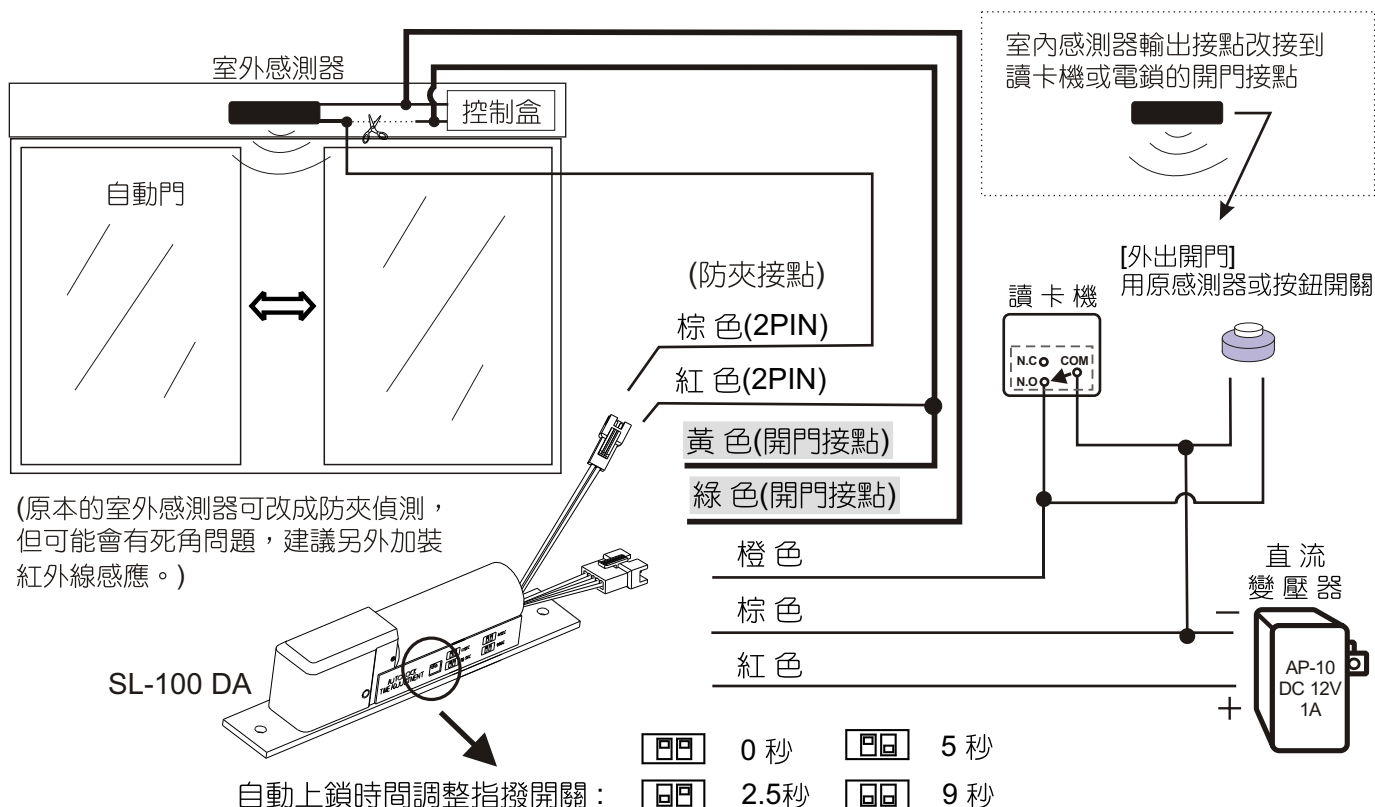
電源供給	DC 12V / 1A
電鎖耗電流	啟動狀態:900mA 平常狀態:350mA
門上鎖延遲時間	0秒,2.5秒,5秒,9秒(可依使用者自行設定)
繼電器輸出	觸發自動門用，常開接點輸出(N.O)可承受負載1A@30VDC
門位輸出	磁簧偵測常開接點輸出 (N.O.)可承受負載250mA@100VDC
本體尺寸	200 (L) × 32 (W) × 42 (H) mm
鎖心尺寸	16mm (凸出長度) × 15.5mm (直徑)
安全措施	(1) 斷電開型安全電鎖 (2) 內含光耦合開門輸入按鈕接點,如5秒內未開門亦會再自動上鎖。

※接點說明

規格 顏色	5-PIN 空中接頭	規格 顏色	2-PIN 空中接頭
棕色	GND	紅色	N.O 常開端(門位置偵測磁簧)
紅色	+DC12V	棕色	COM 共線端(門位置偵測磁簧)
橙色	外出按鈕開關	註： 利用門位偵測輸出與紅外線偵測器串接，在開門後導通紅外線偵測回路，可達防夾功能。	
黃色	N.O 常開端(觸發自動門開門接點)		
綠色	COM 共線端(觸發自動門開門接點)		

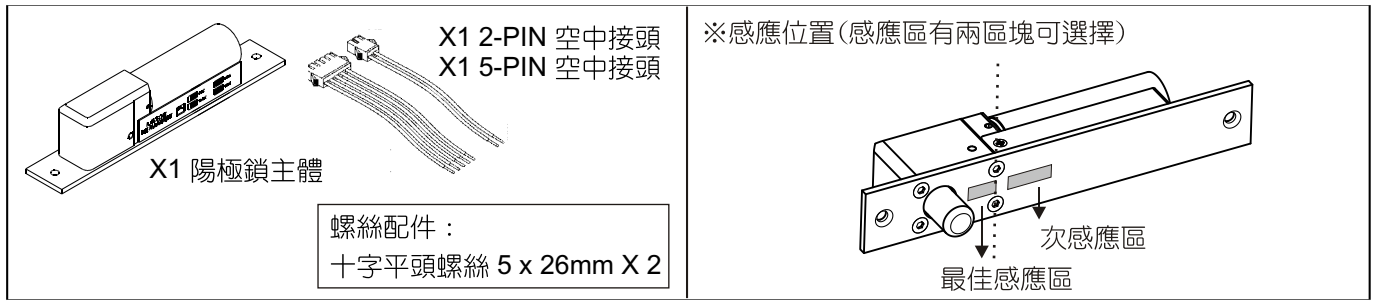
※接線示意圖

重點提示：原本內部紅外線的開門接點請改接到電鎖的開門輸入接點，所有的開門控制統一由電鎖來控制。當電鎖收到開門訊號後會先解鎖，再延遲0.5秒後觸發自動門開啟，避免同時動作而卡住。

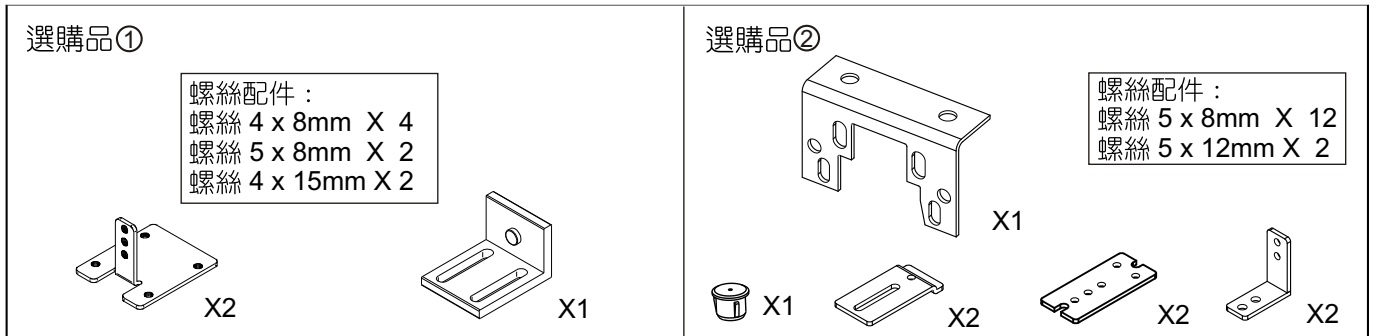


※ 如有調整自動上鎖之開門時間時,必須重新送電給電鎖設定值才能生效.

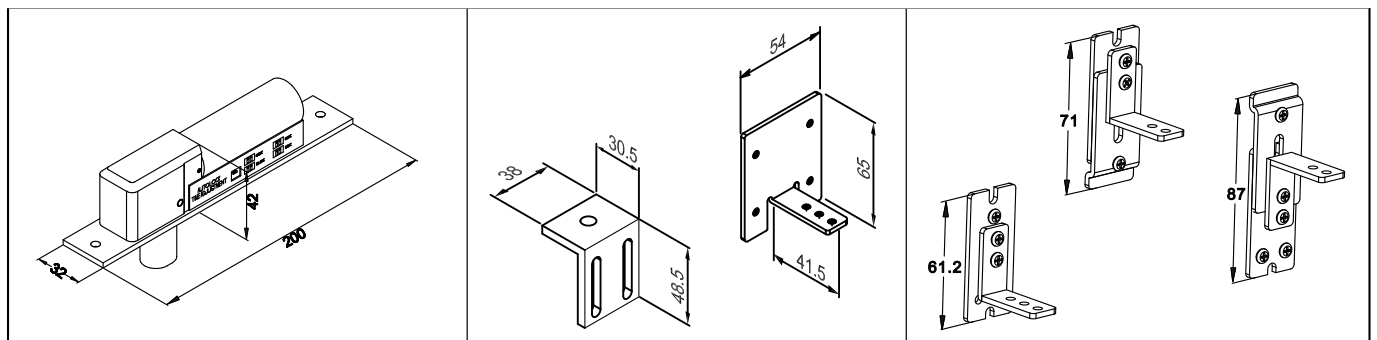
※標準配件列表



※安裝支架



※安裝尺寸圖



※安裝範例圖

