

SL-130系列 全功能型埋入式陽極電鎖說明書

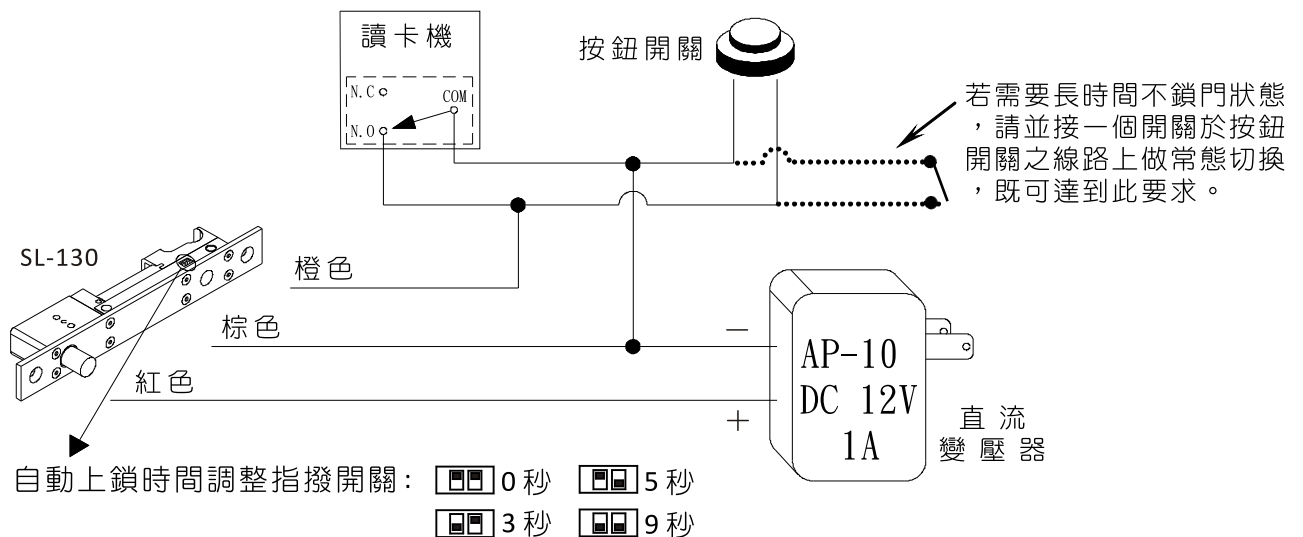
※ 規格表

	SL-130A	SL-130B	SL-130U	
電源供給	DC 12V / 1A	DC 12V / 1A	DC 12V	DC 24V
啟動狀態耗電流	880mA	880mA	900mA	450mA
平常狀態耗電流	250mA	250mA	250mA	120mA
門上鎖延遲時間	0秒,3秒,5秒,9秒(可依使用者自行設定)			
訊號輸出	內含門位偵測接點(250mA)及鎖心位置偵測接點(2A/125VAC)			
本體尺寸	200 (L) X 25 (W) X 38 (H) mm			
鎖心蓋板	90 (L) X 23 (W) X 2.5 (H) mm			
鎖心尺寸	16mm (凸出長度) X 12.7mm (直徑)			
安全措施	(1)送電開型電鎖,停電時仍可由內部機械鎖蕊做開鎖動作。 (2)內含光耦合開門輸入按鈕接點,且在5秒內未開門亦會再自動上鎖。			

※ 接點說明

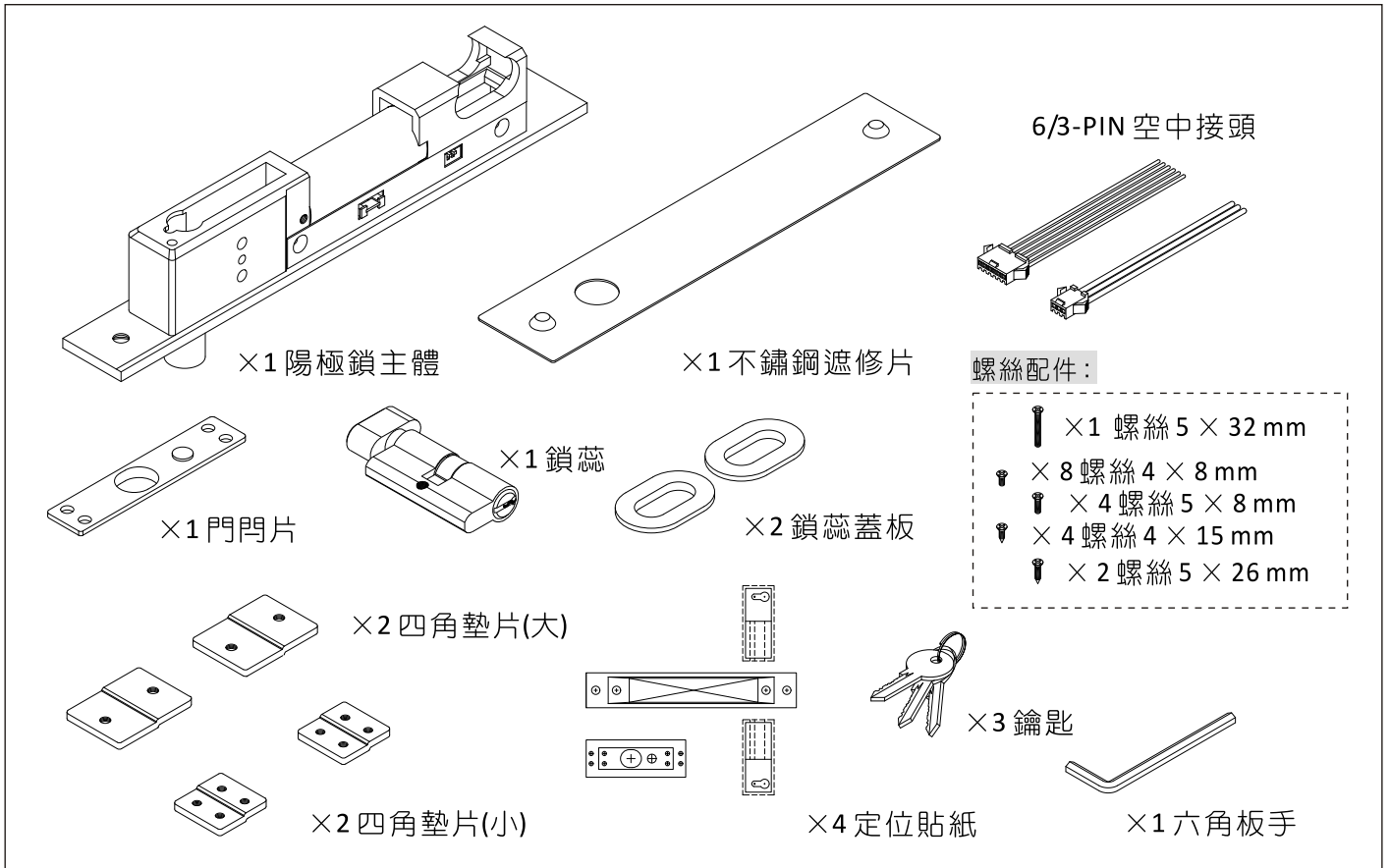
規格 顏色	6-PIN 空中接頭 (SL-130A/130B/130U)	模式	規格 顏色	3-PIN 空中接頭 (SL-130B/130U)
棕色	- DC	送電開模式	紫色	N.C. 常閉端(鎖心位置偵測輸出)
紅色	+ DC		灰色	COM. 共線端(鎖心位置偵測輸出)
橙色	外出按鈕開關		黑色	N.O. 常開端(鎖心位置偵測輸出)
黃色	N.C. 常閉端(門位置偵測磁簧)	送電關模式	紫色	N.O. 常開端(鎖心位置偵測輸出)
綠色	COM. 共線端(門位置偵測磁簧)		灰色	COM. 共線端(鎖心位置偵測輸出)
藍色	N.O. 常開端(門位置偵測磁簧)		黑色	N.C. 常閉端(鎖心位置偵測輸出)

※ 接線示意圖

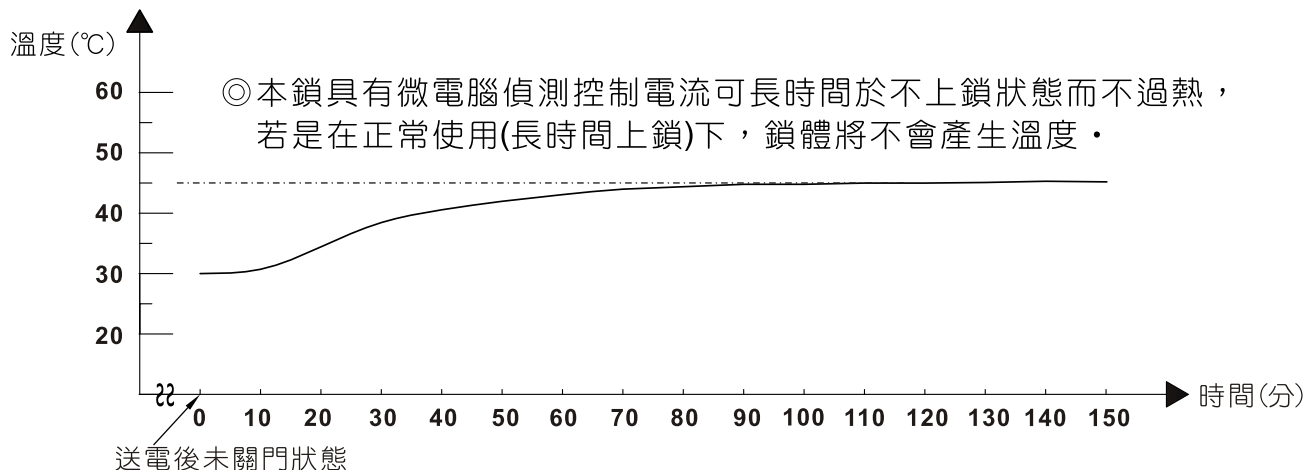
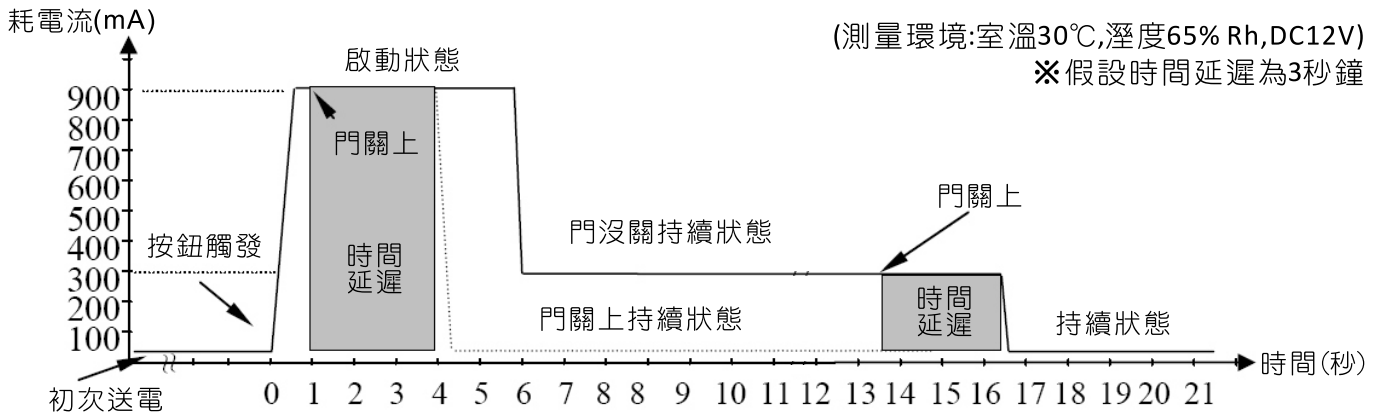


★如有調整自動上鎖之開門時間時，必須重新送電給電鎖設定值才能生效。

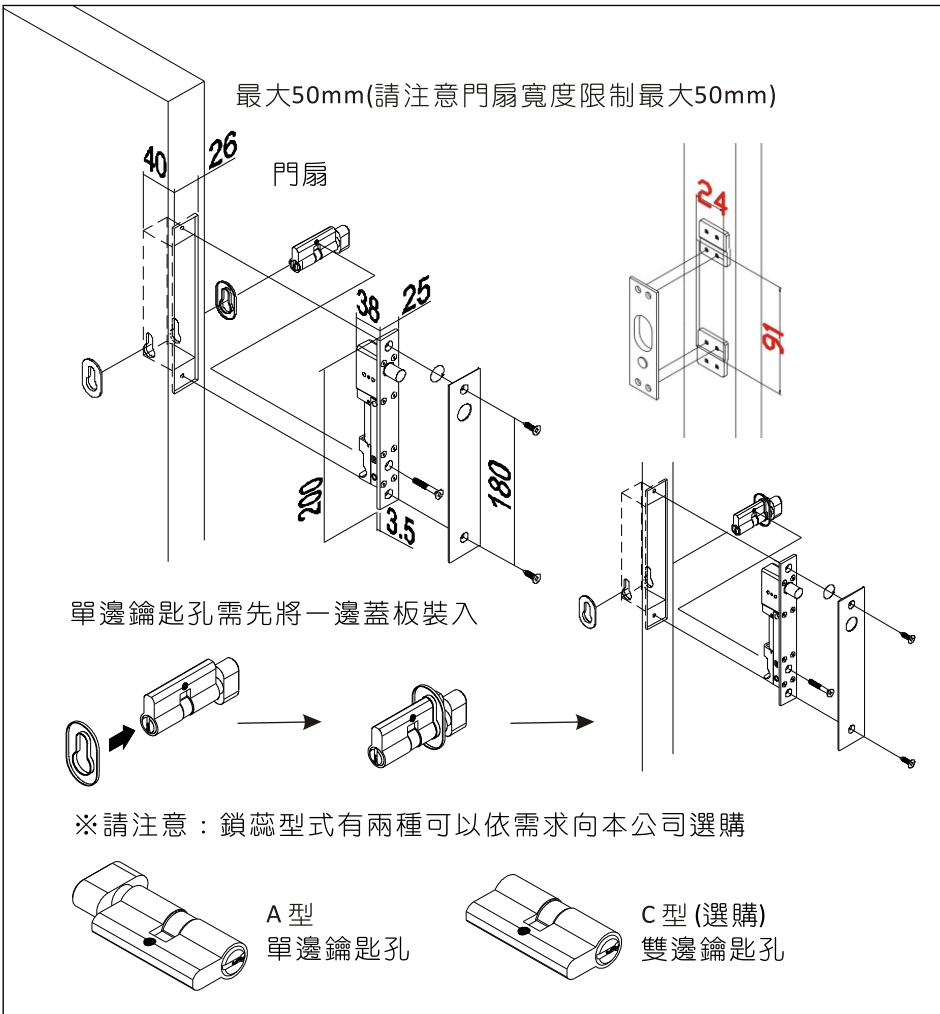
※ 標準配件列表



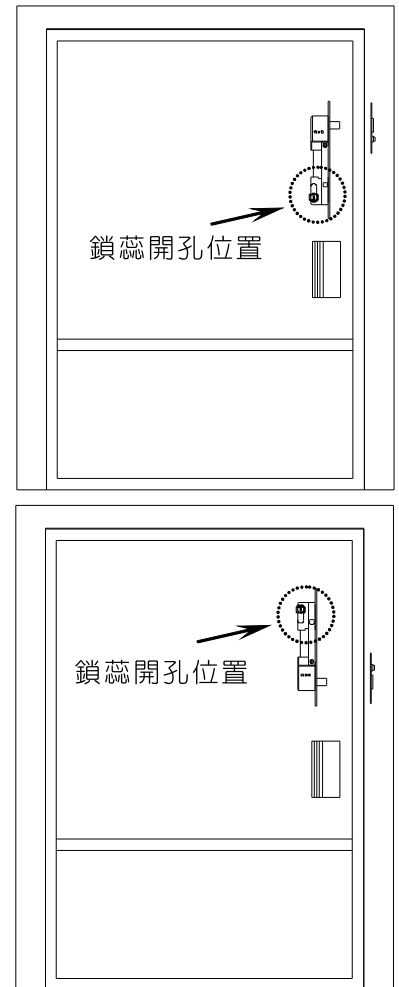
※ 電流及溫度曲線概圖



※ 安裝尺寸圖

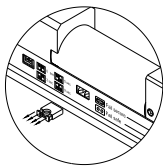


安裝位置建議圖

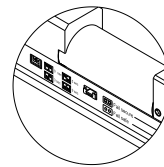


送電、斷電開調整模式解說圖

斷電開



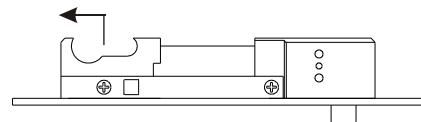
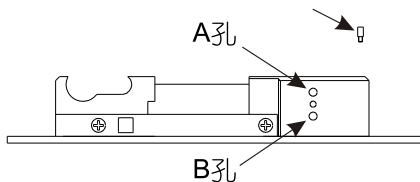
送電開(預設值)



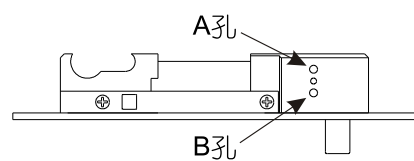
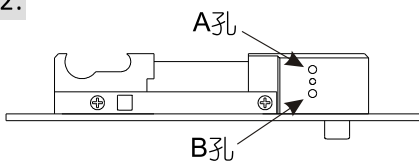
步驟 1. (解說圖示僅以斷電開切換為送電開為例，反之步驟亦同)

A. 先將鎖心座上所附贈之小螺絲取下

B. 將後方放置機械鎖鎖座裡的移動件，慢慢往後移動使鎖心凸出於面板外



步驟 2.



C. 當鎖心凸出於面板外一定長度時，鎖心座上A孔內部會產生兩小圓孔重疊，而B孔內部則會發現一支已固定之螺絲，將先前所拆下之小螺絲放入A孔內，並加以鎖固，此時鎖心即被固定，無法作動

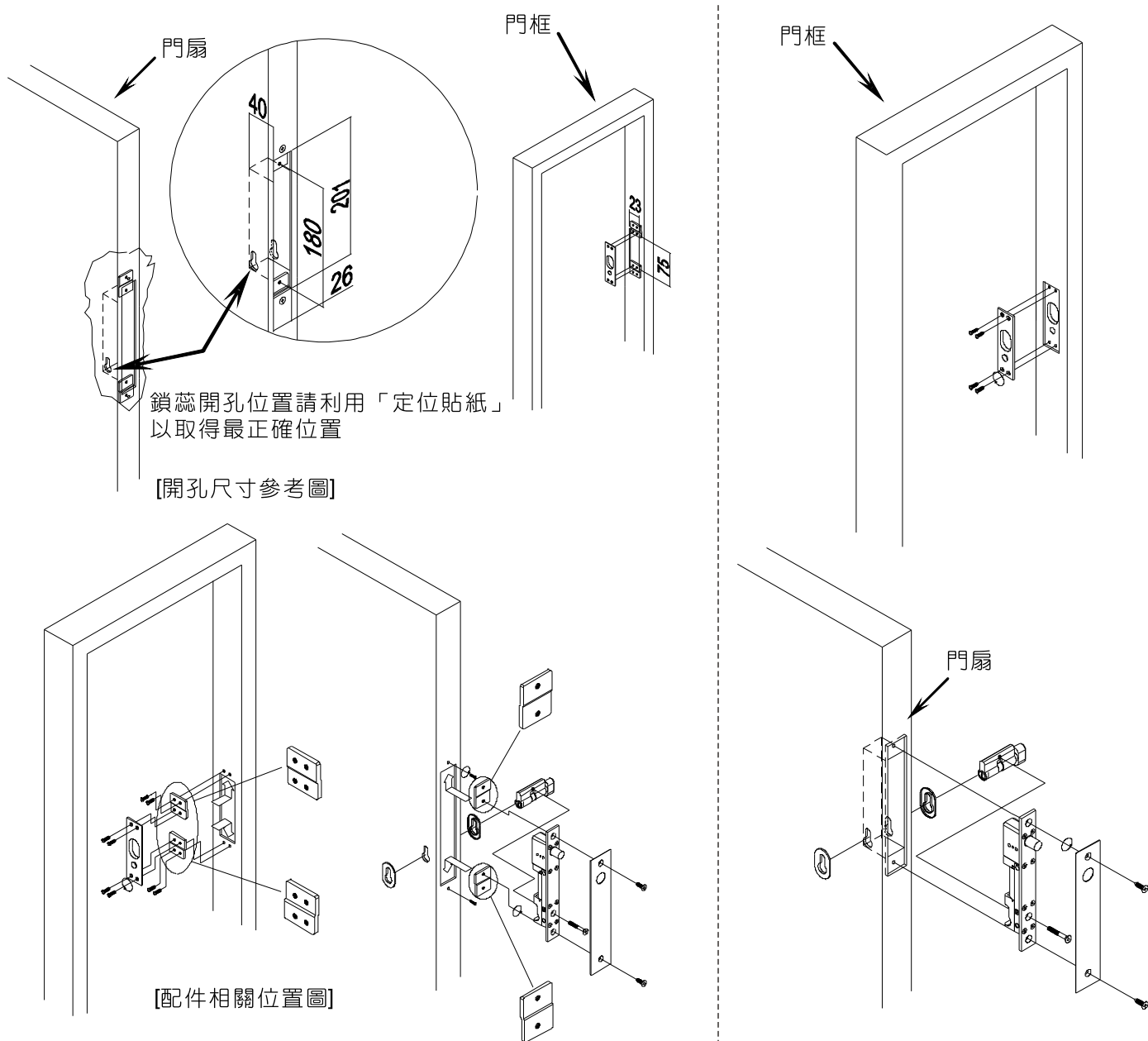
D. 最後將B孔內已鎖固之小螺絲拆下取出，若鬆開螺絲仍無法取出，請用六角板手從鎖心座的另外一側將螺絲頂出，然後放回鎖心座上的螺絲孔內，即完成送電、斷電模式切換

※ 安裝示意圖

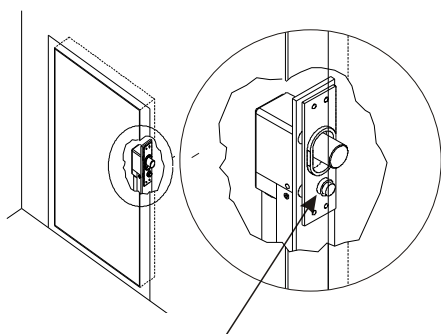
請注意：第一次安裝完送電後，需先壓外出按鈕讓鎖心歸位後既可正常運作。
送、斷電模式之調整除了改變螺絲位置外需搭配JUMP的調整才會作動。

安裝於中空之鋁門

安裝於木質門



安裝完成圖



安裝請注意：門門片鎖心孔、定位磁鐵與鎖本體相對位置。

常見問題

Q: 陽極鎖本體發燙?
A: 長時間不關門狀態陽極鎖工作溫度約45°C，因此在此溫度附近乃正常現象(請參考P.2之電流與溫度曲線圖)。
Q: 陽極鎖送電後無動作?
A: 1.請檢查電源是否正常。 2.若為斷電後第一次送電，請先壓外出按鈕後既可正常動作 3.若為測試電鎖，送電前需將門門片放於鎖上且將鎖心孔對準鎖心，注意定位磁鐵位置(參考安裝完成圖)後既可正常動作。
Q: 門關上後不會上鎖?
A: 1.請檢查電源是否正常(12V/1A)。 2.請檢查門門片方向與位置是否正確。 3.請檢查陽極鎖與讀卡機接點(N.O or N.C.)是否正確。