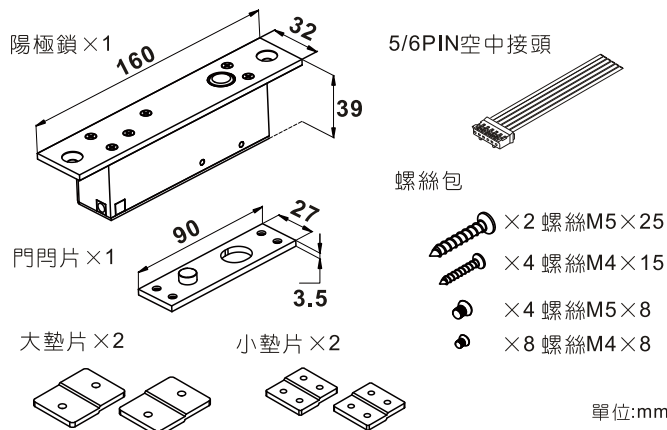


SL-166A(B) 埋入式陽極鎖使用說明書

※特色：

- 可適用90度~180度開的各式空心金屬門或實心木門。
- 微電腦控制，依據門扇位置自動控制電流輸出，當門扇定位6秒後，電流降為210mA，節省耗電與降低鎖體溫度。
- 特殊耐磨硬化處理，壽命可達50萬次以上。
- 出線方式可依環境需求自行調整。
- 上鎖時間可以自行調整。
- 提供一組按鈕開門控制接點。
- 提供上鎖指示燈，方便確認上鎖狀態。

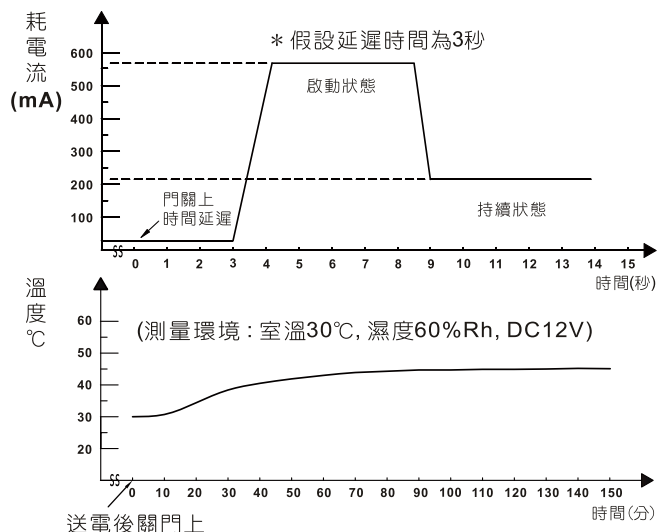
※標準配件



※規格表

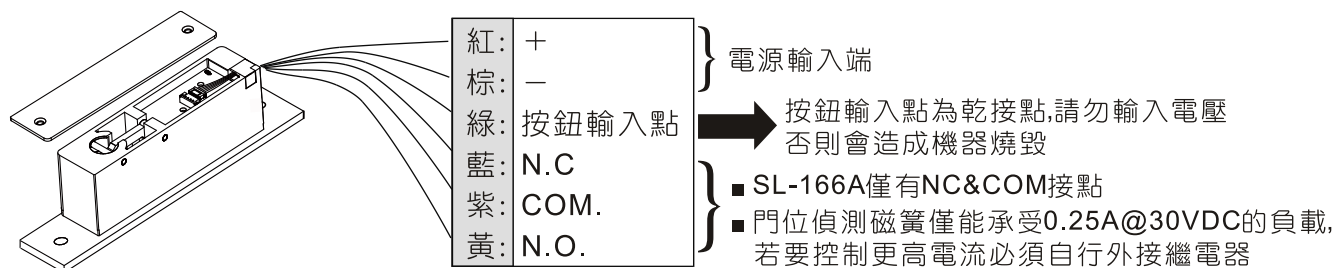
電源需求	電壓:DC 12V ±10%
消耗電流	啟動：570mA 平常：210mA ±10%
門上鎖延遲時間	0、3秒(使用者可自行設定)
訊號輸出	門位置磁簧接點(250mA@30VDC)
工作溫度	最高溫度45度(室溫30度)
工作環境	溫度0~70℃,濕度85%Rh max
鎖心尺寸	14mm(突出長度) x 12.7mm(直徑)
機械壽命	50萬次以上
安全措施	(1) 斷電開型安全電鎖 (2) 內含開門輸入按鈕接點，如6秒內未開門亦會自動再上鎖

※電流及溫度曲線概圖



※接點說明

注意：背板僅有兩顆螺絲,請勿拆錯面板

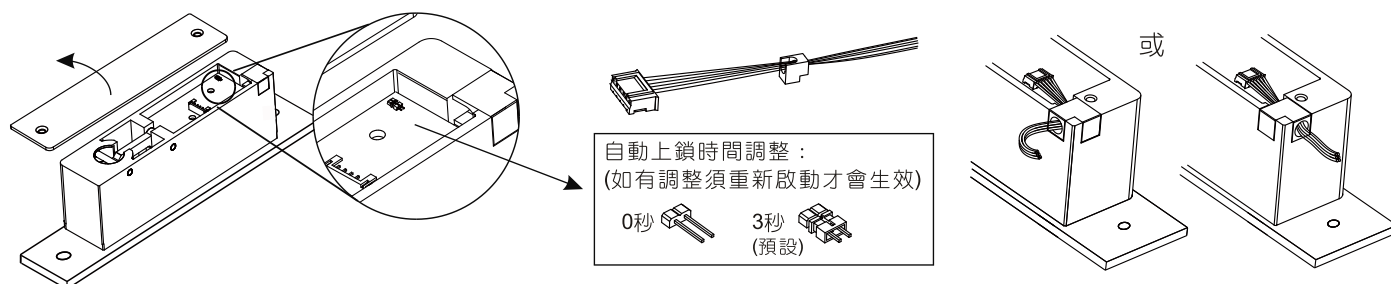


※安裝前調整事項

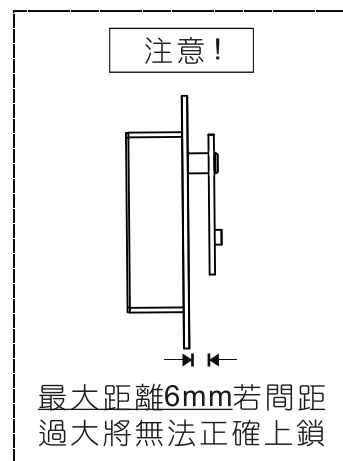
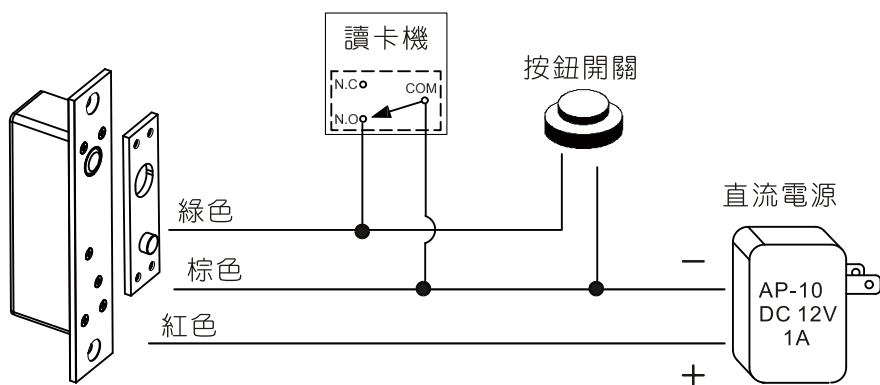
① 拆開上蓋,調整所需的延遲上鎖時間

② 將連接線穿過橡膠孔

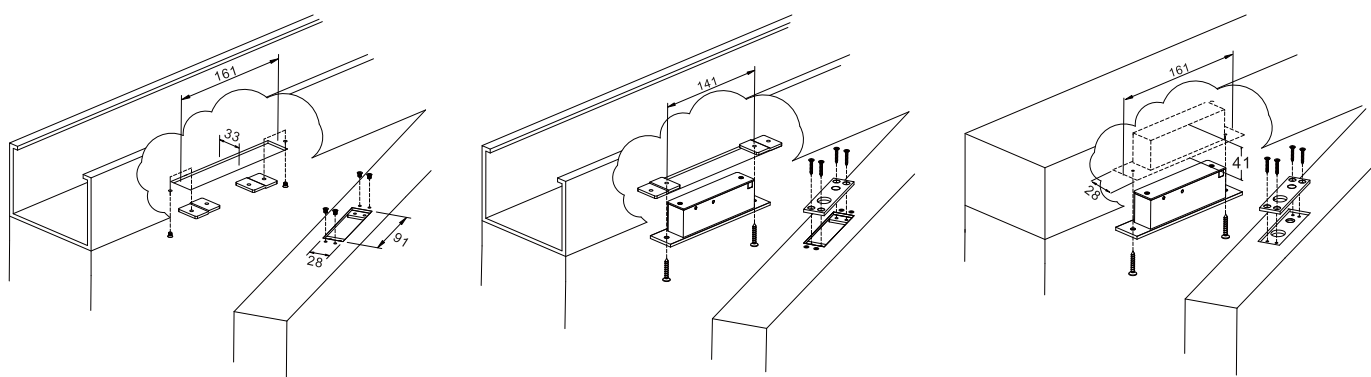
③ 依環境調整出線方向



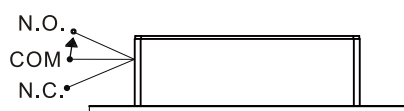
※接線範例



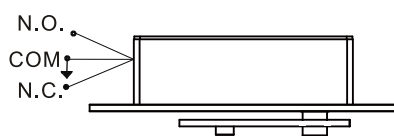
※安裝位置範例圖



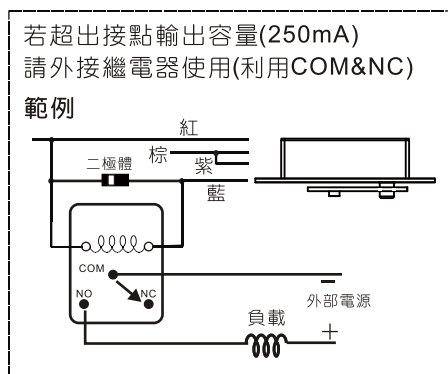
※門位偵測動作說明



當門沒有關上時，鎖心不會打出偵測輸出是COM.與N.O.導通(SL-166A無此功能)



當門關上時，鎖心會依設定的延遲秒數計數完後打出偵測輸出是COM.與N.C.導通



常見問題

◆ 陽極鎖送電後無動作?

1. 請檢查電源是否正常(DC-12V),電流是否足夠(啟動電流需600mA)。
2. 請檢查按鈕接點是否被短路住了。
3. 若為測試電鎖，送電前需將磁鐵面板放於鎖上且將鎖心孔對準鎖心，注意位置後既可正常動作。

◆ 門關上後鎖心一直重複上鎖動作(伸出又立刻縮回)?

1. 此問題一般是本體與磁鐵面板的縫隙過大(>6mm),造成無法感應到正確位置。
2. 若已安裝好久,突然出現此狀況,一般是電源故障,電流輸出不足所造成。

◆ 本體發燙?

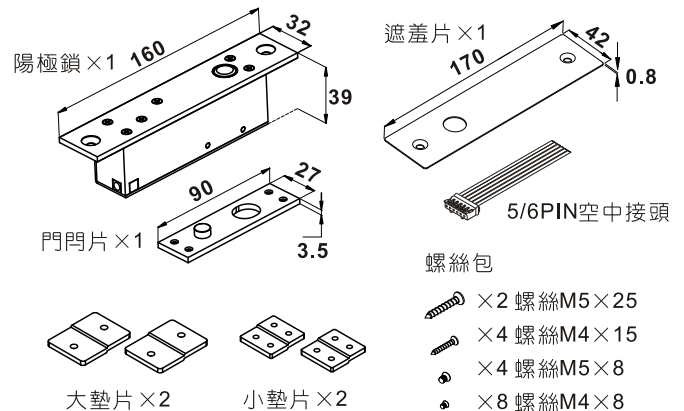
鎖體長時間工作時的溫度約45度左右,所以在此溫度附近均屬正常。

SL-166U 埋入式陽極鎖使用說明書

※特色：

- 可適用90度~180度開的各式空心金屬門或實心木門。
- 微電腦控制，依據門扇位置自動控制電流輸出，當門扇定位6秒後，電流降為210mA，節省耗電與降低鎖體溫度。
- 特殊耐磨硬化處理，壽命可達50萬次以上。
- 出線方式可依環境需求自行調整。
- 上鎖時間可以自行調整。
- 提供一組按鈕開門控制接點。
- 提供上鎖指示燈，方便確認上鎖狀態。

※標準配件

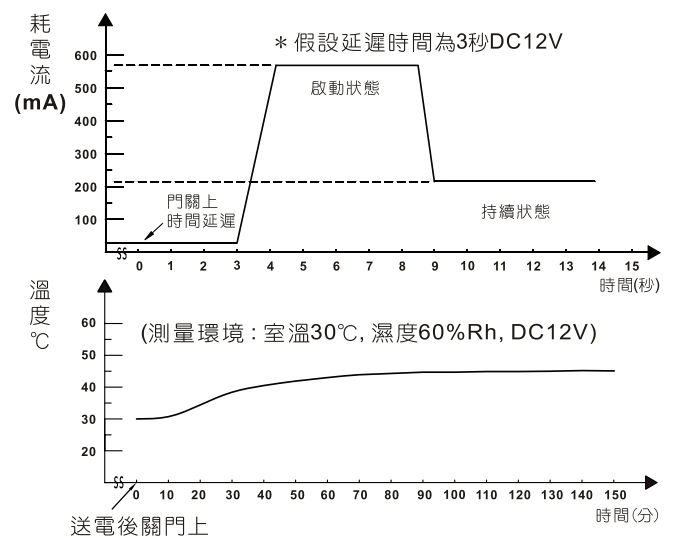


單位:mm

※規格表

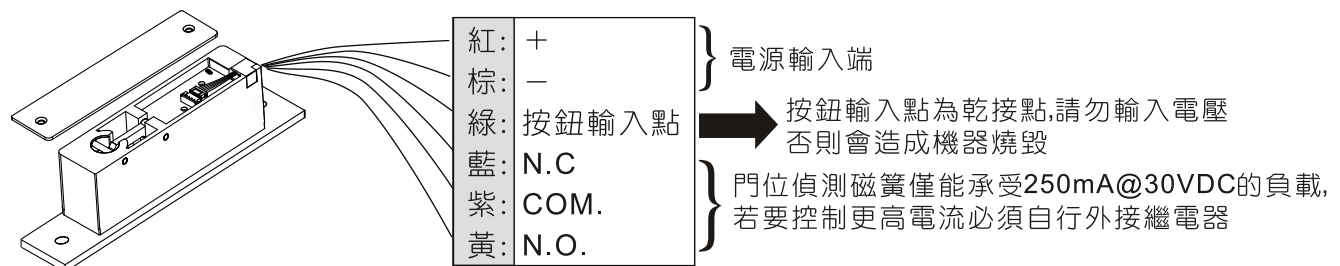
電源需求	電壓:DC 12V/DC 24V ± 10%
消耗電流	DC 12V啟動: 570mA 平常: 210mA ± 10% DC 24V啟動: 280mA 平常: 110mA ± 10%
門上鎖延遲時間	0、3秒(使用者可自行設定)
訊號輸出	門位置磁簧接點(250mA@30VDC)
工作溫度	最高溫度45度(室溫30度)
工作環境	溫度0~70℃, 濕度85%Rh max
鎖心尺寸	14mm(突出長度) x 12.7mm(直徑)
機械壽命	50萬次以上
安全措施	(1) 斷電開型安全電鎖 (2) 內含開門輸入按鈕接點, 如6秒內未開門亦會自動再上鎖

※電流及溫度曲線概圖



※接點說明

注意：背板僅有兩顆螺絲,請勿拆錯面板

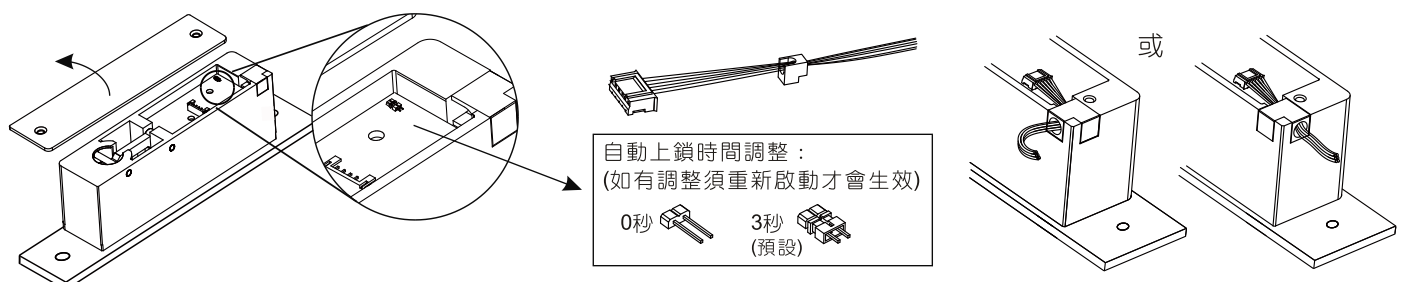


※安裝前調整事項

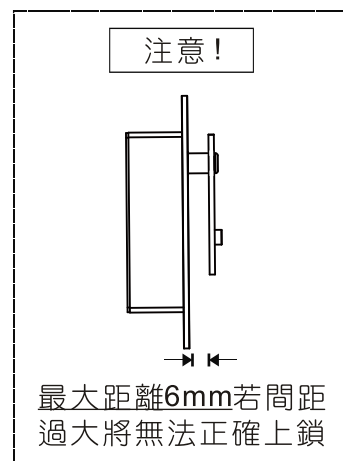
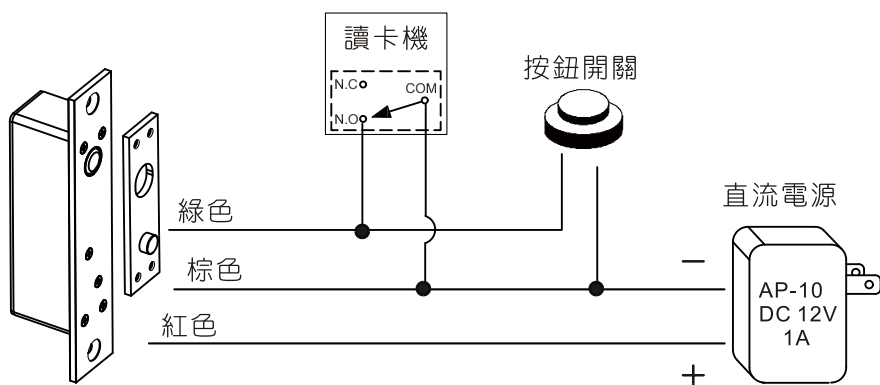
① 拆開上蓋, 調整所需的延遲上鎖時間

② 將連接線穿過橡膠孔

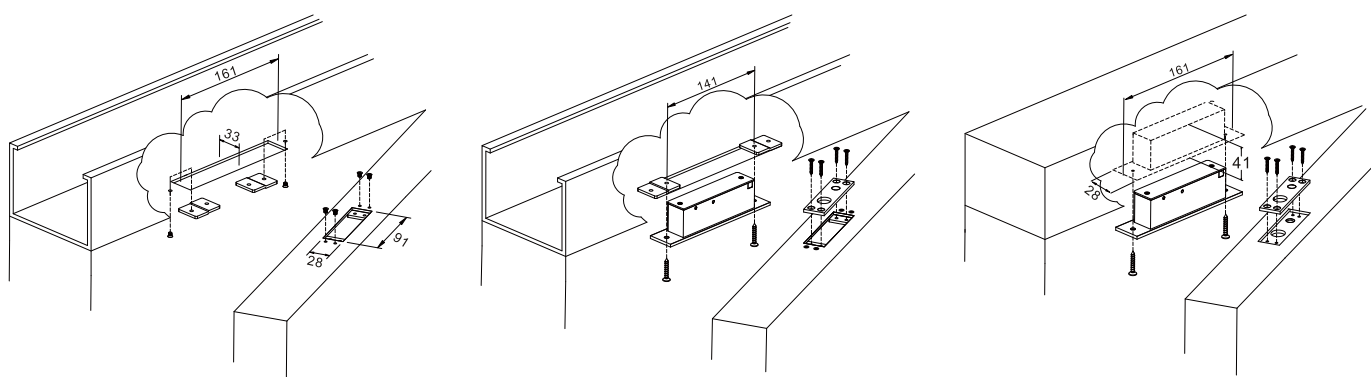
③ 依環境調整出線方向



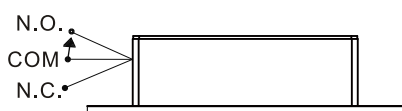
※接線範例



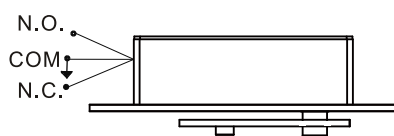
※安裝位置範例圖



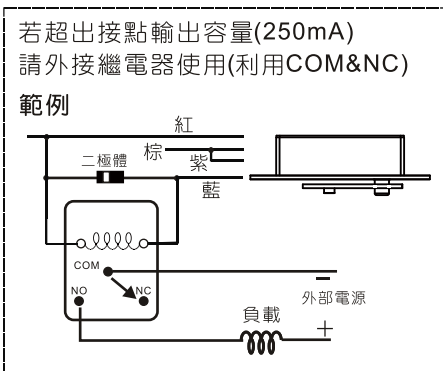
※門位偵測動作說明



當門沒有關上時，鎖心不會打出偵測輸出是COM與N.O.導通



當門關上時，鎖心會依設定的延遲秒數計數完後打出偵測輸出是COM與N.C.導通



常見問題

◆ 陽極鎖送電後無動作?

1. 請檢查電源是否正常(DC-12V),電流是否足夠(啟動電流需600mA)。
2. 請檢查按鈕接點是否被短路住了。
3. 若為測試電鎖，送電前需將磁鐵面板放於鎖上且將鎖心孔對準鎖心，注意位置後既可正常動作。

◆ 門關上後鎖心一直重複上鎖動作(伸出又立刻縮回)?

1. 此問題一般是本體與磁鐵面板的縫隙過大(>6mm),造成無法感應到正確位置。
2. 若已安裝好久,突然出現此狀況,一般是電源故障,電流輸出不足所造成。

◆ 本體發燙?

鎖體長時間工作時的溫度約45度左右,所以在此溫度附近均屬正常。