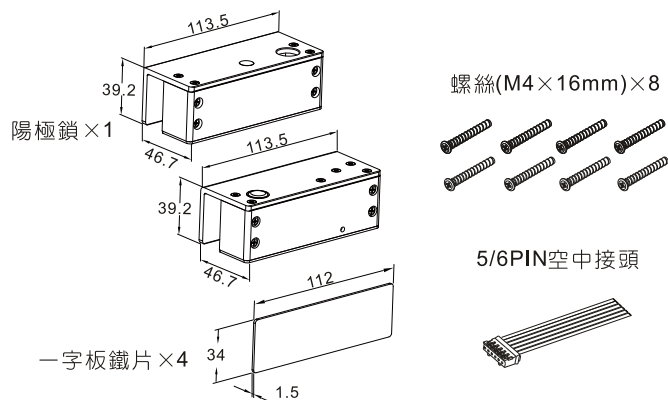


SL-167A(B) 玻璃門專用陽極鎖使用說明書

※特色：

- 一體成型的設計,安裝省時容易。
- 可適用厚度為9mm~12mm的上下無框玻璃門。
- 微電腦控制,依據門扇位置,自動控制電流輸出,當門扇定位6秒後,電流降為210mA,節省耗電與降低鎖體溫度。
- 特殊耐磨硬化處理,壽命可達50萬次以上
- 出線方式可依環境需求自行調整。
- 上鎖時間可以自行調整。
- 提供一組按鈕開門控制接點。
- 提供上鎖指示燈,方便確認上鎖狀態。

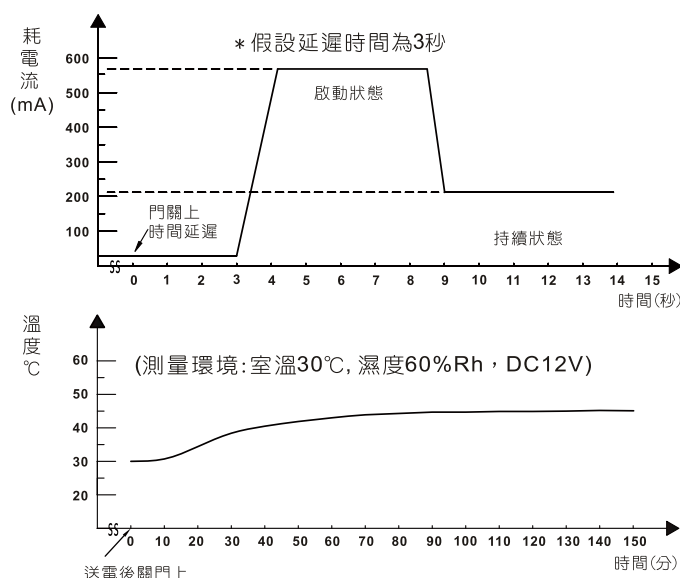
※標準配件



※規格表

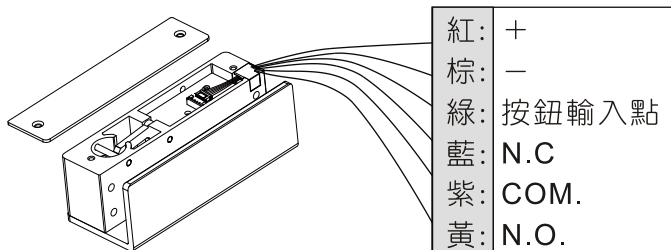
電源需求	電壓:DC 12V ±10%
消耗電流	啟動 : 570mA 平常 : 210mA ±10%
門上鎖延遲時間	0、3秒(使用者可自行設定)
訊號輸出	門位置磁簧接點(250mA@30VDC)
工作溫度	最高溫度45度(室溫30度)
工作環境	溫度0~70℃,濕度85%Rh max
鎖心尺寸	14mm(突出長度) x 12.7mm(直徑)
機械壽命	50萬次以上
適用範圍	門框與門間隙為10~14mm的無框玻璃門
安全措施	(1) 斷電開型安全電鎖 (2) 內含開門輸入按鈕接點,如6秒內未開門亦會自動在上鎖

※電流及溫度曲線概圖



※接點說明

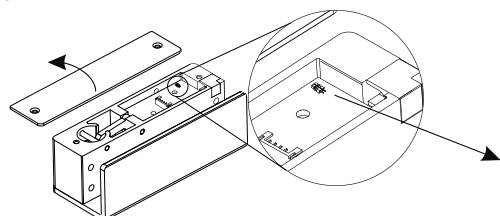
注意：背板僅有兩顆螺絲,請勿拆錯面板



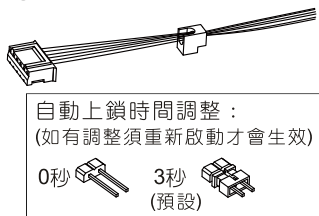
電源輸入端
按鈕輸入點為乾接點,請勿輸入電壓
否則會造成機器燒毀
» SL-167A僅有NC&COM接點
» 門位偵測磁簧僅能承受250mA@30VDC的負載,若要控制更高電流必須自行外接繼電器

※安裝前調整事項

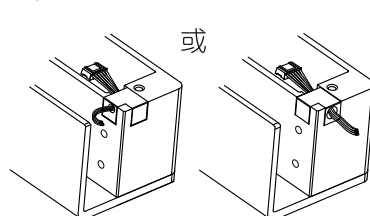
① 拆開上蓋,調整所需的延遲上鎖時間



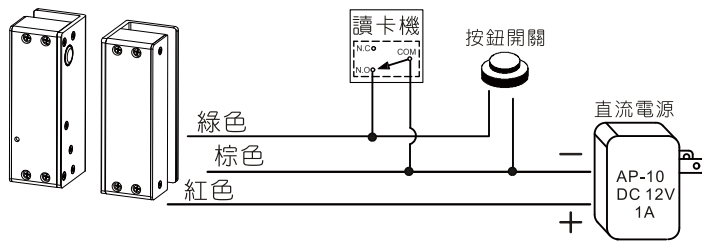
② 將連接線穿過橡膠孔



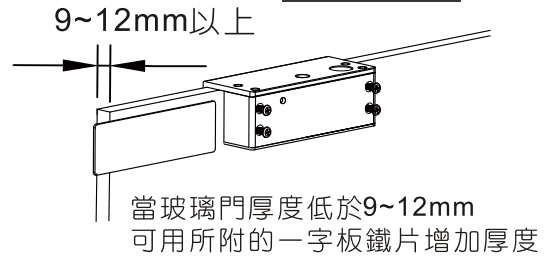
③ 依環境調整出線方向



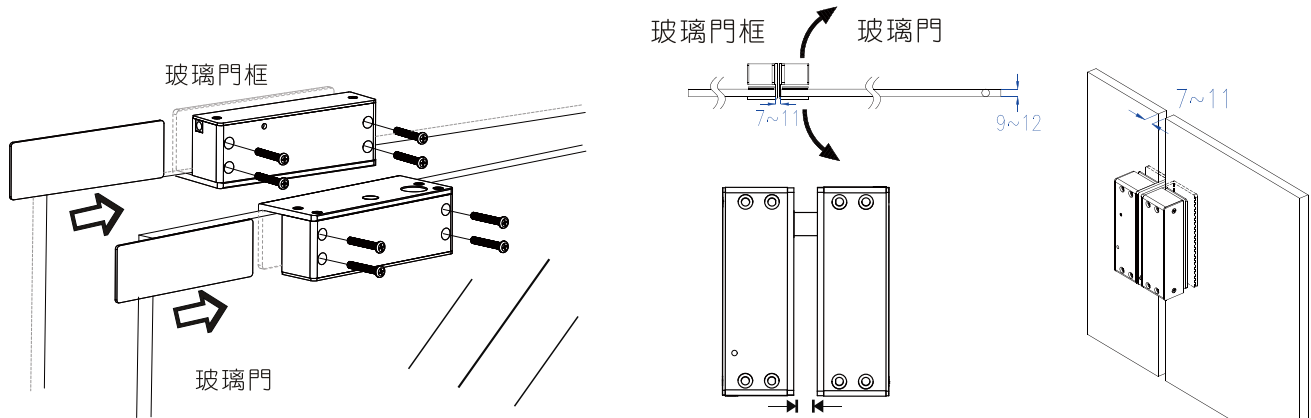
※接線範例



注意!



※安裝範例圖

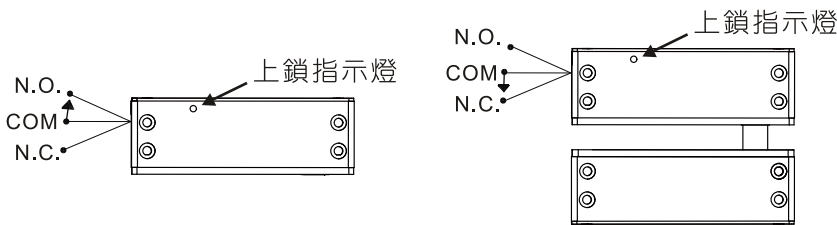


※安裝時扭螺絲的力度適中，防止安裝架變形卡死鎖芯。

最大距離6mm若間距過大將無法正確上鎖

適合玻璃門框與玻璃門間隙為7~11mm

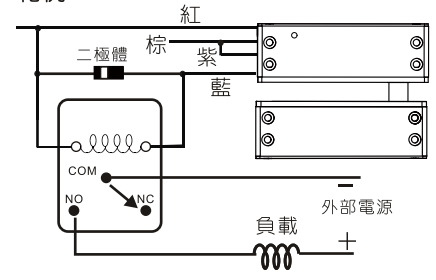
※門位偵測動作說明



當門沒有關上時，鎖心不會打出偵測輸出是COM與N.O.導通 (SL-167A無此功能)

當門關上時，鎖心會依設定的延遲秒數計數完後打出偵測輸出是COM與N.C.導通且本體綠色指示燈將會亮起

若超出接點輸出容量(250mA) 請外接繼電器使用(利用COM&NC) 範例



常見問題

◆陽極鎖送電後無動作?

1. 請檢查電源是否正常(DC-12V),電流是否足夠(啟動電流需600mA)。
2. 請檢查按鈕接點是否被短路住了。
3. 若為測試電鎖，送電前需將磁鐵面板放於鎖上且將鎖心孔對準鎖心，注意位置後既可正常動作。

◆門關上後鎖心一直重複上鎖動作(伸出又立刻縮回)?

1. 此問題一般是本體與磁鐵面板的縫隙過大(>6mm),造成無法感應到正確位置。
2. 若已安裝好久,突然出現此狀況,一般是電源故障,電流輸出不足所造成。

◆本體發燙?

鎖體長時間工作時的溫度約45度左右,所以在此溫度附近均屬正常。