

DH-70&DH-90 產品說明書

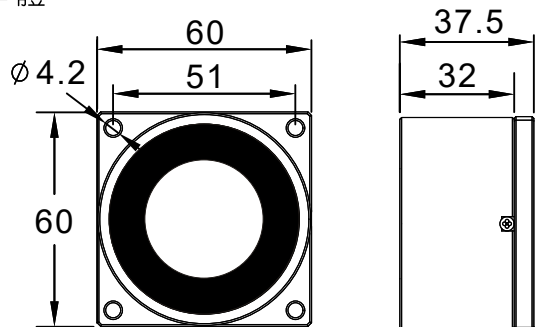
※特性

1. 12V/24V 雙電壓可調設計。
2. 斷電開型安全電鎖採用防火材質用料。
3. 吸附板能做輕微擺動，使吸附板與電磁吸附面做緊密無縫隙之吸合，以達到最大之吸力。
4. 內設有防殘磁設計，當電磁門扣斷電時，吸附面馬上會與本體脫離。

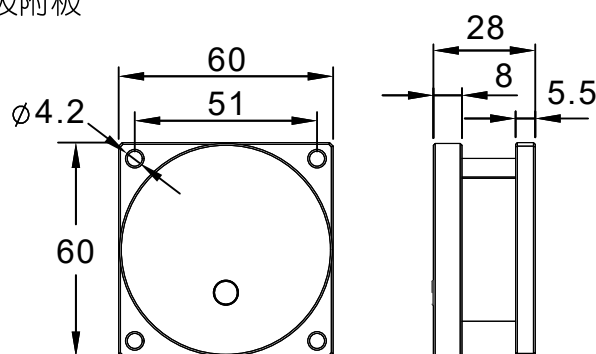
※尺寸

DH-70

本體

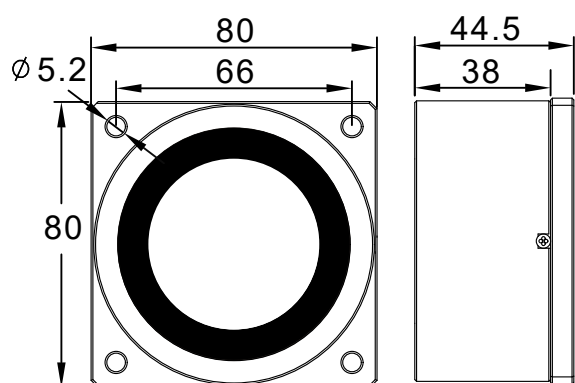


吸附板

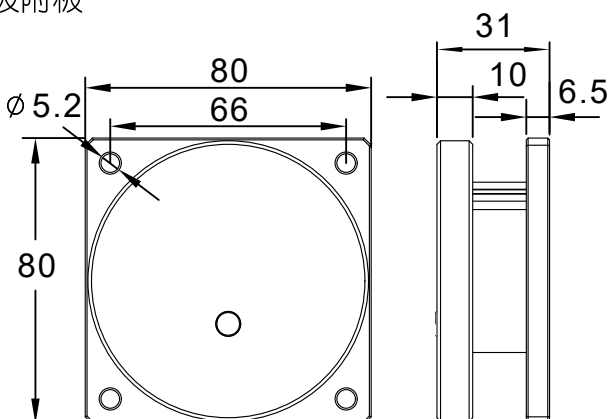


DH-90

本體



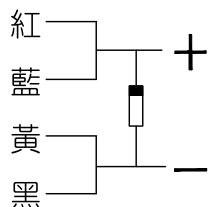
吸附板



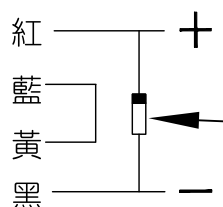
單位：mm

※接線範例

12V



24V



接控制主機時可加接二極體，以防止斷電時導致CPU當機。

※產品規格

規格	品名	DH-70	DH-90
工作電壓		12VDC/24VDC可調(預設值12 VDC)	
消耗電流		300mA@12V, 150mA@24V	200mA@12V, 100mA@24V
防水系數		IP65	
最大吸力		260 lbs (140KG)以上	520 lbs (280KG)以上
工作溫度		-20°C ~ 70°C	
保固期限		正常使用下保固一年	
產品重量		1.2KG	2.5KG

