

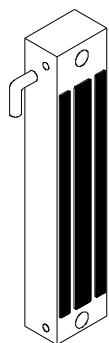
防水型磁力鎖安裝說明

※型號:

GL-200 防水型磁力鎖

※產品特色:

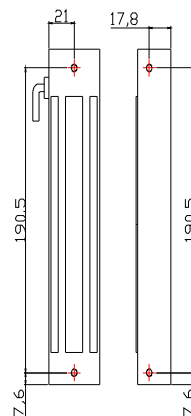
- 不鏽鋼外殼
- 內建門位偵測輸出
- 適合安裝於室外
- 防水型設計



GL-200



GL-200P

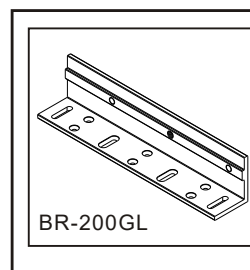


※規格特性:

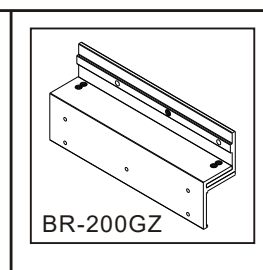
	GL-200	備註
工作電壓	DC-12V / DC-24V	可調整
工作電流	450mA/12VDC 235mA/24VDC	
訊號輸出	N.C. Output (0.25A/30VDC)	磁簧元件偵測
拉力	600lbs(250kg)	
工作溫度	-10°C ~ 70°C	
保固期限	1 year	
重量	2.3kg	
防水等級	IP 67	
外觀尺寸	210 L (P:226) X 42 W X 28.5 D (mm)	
吸附板尺寸	185 L X 38 W X 12 D (mm)	
外殼	不鏽鋼	

注意事項

請依照門的種類選購所需之外掛架

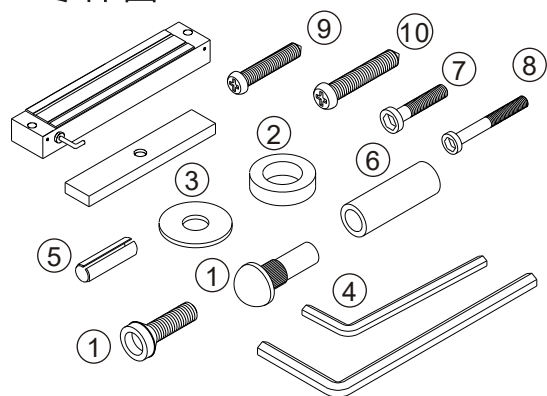


BR-200GL



BR-200GZ

※零件圖



種類	數量	型號	GL-200	
1	香菇頭螺絲組		1	
2	橡膠環		2	
3	華司		3	
4	六角扳手		2	
5	彈性插梢		2	
6	鋁管		1	
7	內六角平頭螺絲		2	M4x30mm
8	內六角平頭螺絲		2	M4x40mm
9	自攻螺絲		2	M4x35mm
10	自攻螺絲		2	M4x50mm

※安裝說明

A. 首先必須確認門的種類型

請參考圖示(FIG1 & FIG2 & FIG3)，確認門的類型以便判斷需用到哪一型的外掛架。

B. 選定磁力鎖要安裝的位置

預先測量要安裝的位置是否適當，並且確認磁力鎖與吸附版的相對位置請注意安裝的位置還需考量線材的安裝路線

C. 安裝磁力鎖主體

D. 安裝吸附板

假如是直接安裝在門板上，可參考圖 FIG5，圖上有標示需鑽孔的大小。

E. 關上門再次確認安裝位置

請關上門確認磁力鎖與吸附版的相對位置是否正確，是否能緊密的吸附，請注意吸附板不可所鎖太緊，需讓其能輕微晃動，才能與磁力鎖本體作較緊密的吸附。

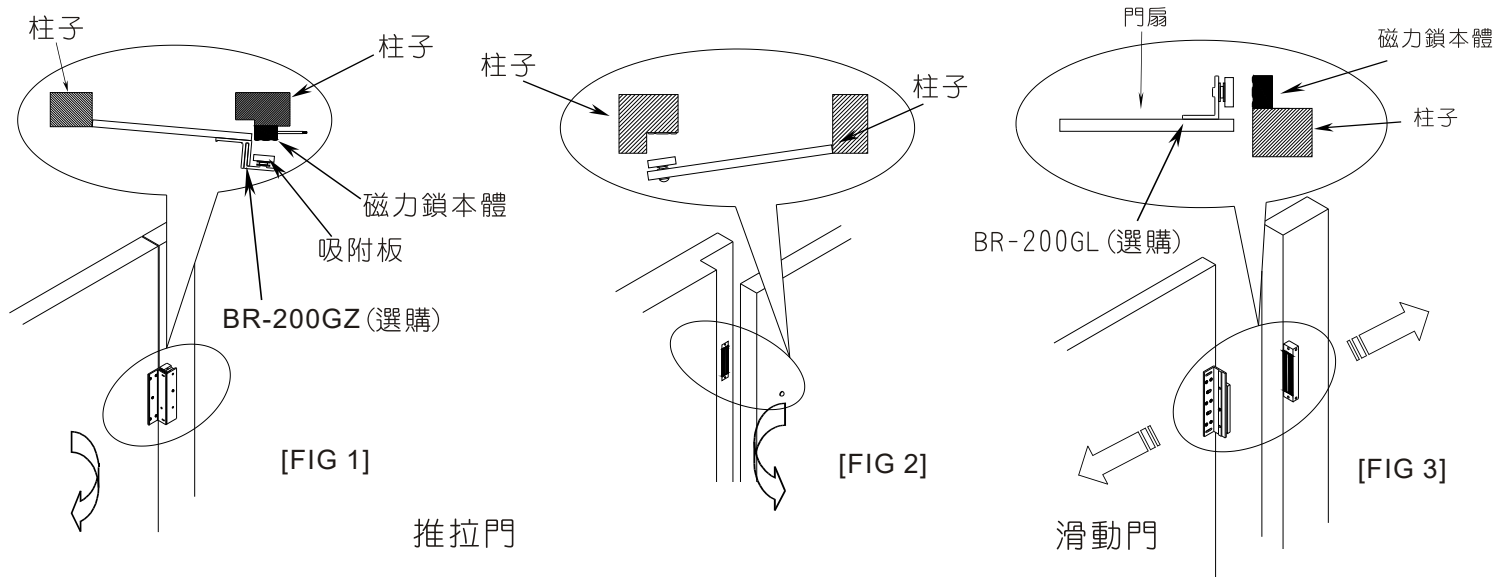
F. 接上電源線與訊號線

詳細接線請參考內頁

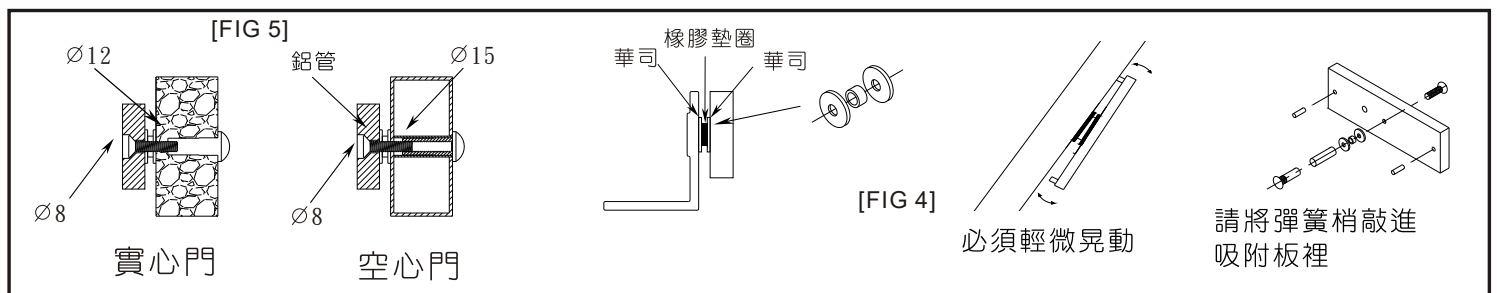
G. 測試功能是否正常

H. 利用螺絲包內所附的塑膠塞將螺絲孔塞住，加強完整性與美觀，請注意這動作必須在安裝完確認無問題後再將此橡膠塞上，因為橡膠塞塞上後很難拔除。

※安裝示意圖

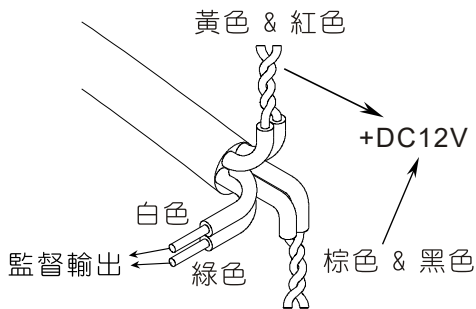


※吸附板安裝圖

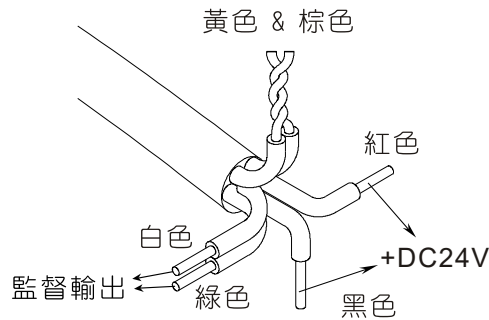


※接線圖及監督輸出定義

[DC-12V]



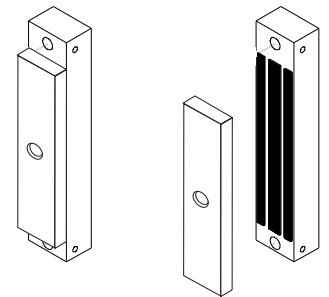
[DC-24V]



※監督輸出

[N.C. 狀態]

[N.O. 狀態]



* 監督輸出接點耐電壓及電流 (0.25A/30VDC)

* 磁力鎖與吸附板緊密吸附時，監督輸出接點為N.C狀態。

問題:	可能原因:	解決方式:
門無法上鎖	沒有電源 接線錯誤	<ul style="list-style-type: none"> 請確認是否有電源，或電源不足造成，並且再次確認線路是否正確。 接線方式請依照接線圖指示
吸力不足	吸附板安裝不正確	<ul style="list-style-type: none"> 請確認吸附板表面是否有異物且是否能與磁力鎖本體緊密結合。 請確認吸附板是否能輕微晃動，以便能微調角度與本體緊密結合。
	使用到AC電源	<ul style="list-style-type: none"> 磁力鎖本身只能使用DC電源，若使用AC電源會發生吸力減半的狀況。