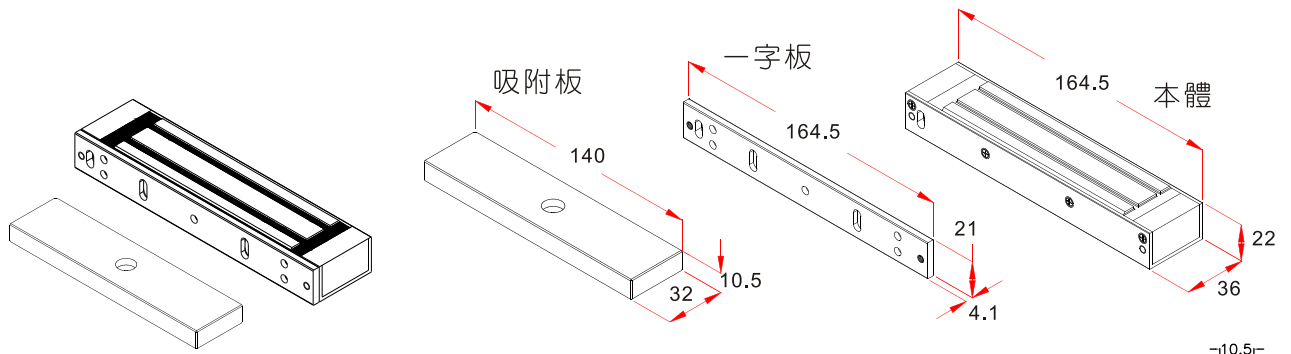


SR-180系列磁力門鎖說明書



系列型號

SL-180：經濟型，無門位偵測輸出

SL-180R：標準型，無門位偵測輸出

應用範圍

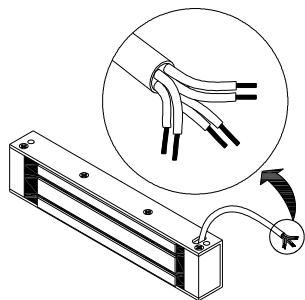
小型拉門、矮櫃、儲物櫃、抽屜、置物櫃等

單位:mm

※ 特性規格

項目	編號	SL-180 系列	備註
工作電壓		DC 12V/DC 24V	± 15%
消耗電流		380mA / 12VDC ; 190mA / 24VDC	± 10%
訊號輸出		N.C.、N.O.輸出0.25A/30VDC(適用標準型SL-180R)	磁簧偵測輸出
適用門式		90度開之各式小型拉門、矮櫃、置物櫃等	
拉力		300lbs(150Kg)	
工作溫度		35°C ± 5°C (常溫30°C 環境下)	
保固期		正常使用下保固一年	
重量		1 kg	

※ 接線說明



SL-180

紅色&黑色 → DC12V

黃色&藍色 → DC12V

紅色&黃色 → DC24V

藍色 → DC24V

SL-180R

紅色&黑色 → DC12V

綠色 → 監督輸出

棕色 → 監督輸出

黃色&白色 → DC12V

紅色&黃色 → DC24V

黑色 → DC24V

綠色 → 監督輸出

棕色 → 監督輸出

白色 → DC24V

【監督輸出】

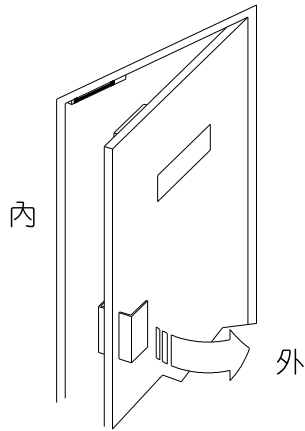
N.C. 狀態 N.O. 狀態

- 監督輸出接點耐電壓及電流(0.25A/30VDC)
- 磁力鎖與吸附板緊密吸附時，監督輸出接點為N.C狀態。

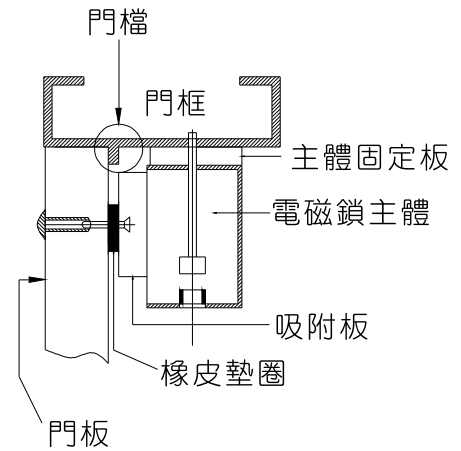
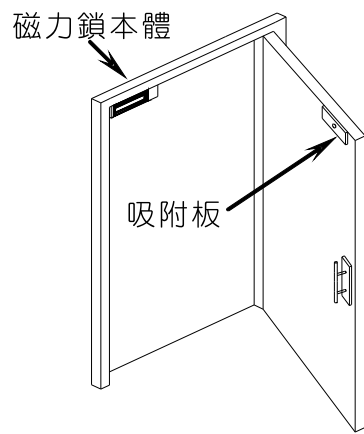
※安裝說明

90度開的門時，必須要先確定門開的方向為何，以人站在門外為例子，當開門方向為向內推時，此門為內推門。當開門方向為向外拉時則為外拉門，磁力鎖設計是以外拉門為主。

【外拉門】

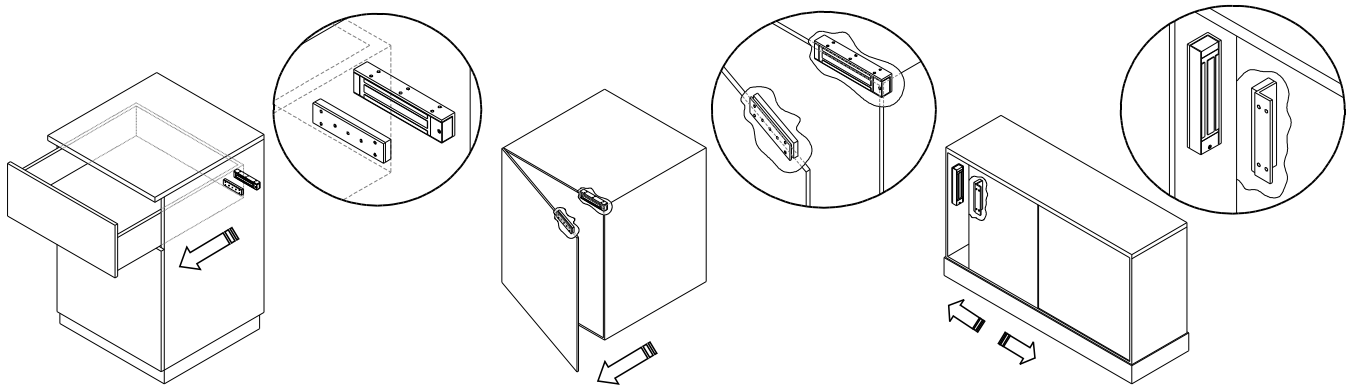


【安裝完成圖】



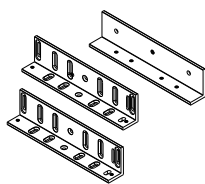
※安裝於抽屜或矮櫃示意圖

依現場環境需求可選購L架搭配方便安裝

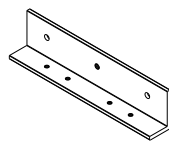


【選購】

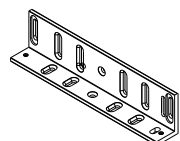
內推門用
BR-180 外掛架



吸附板專用
BR-180/AL
外掛架(單L片)



本體專用
BR-180/BL
外掛架(單L片)



【注意】

彌補門的不對稱，吸附板與門中間必須套上橡皮墊片使之能輕微晃動，以便與電磁鎖表面能夠緊密相互吸合，如此才能發揮最大吸力。

為了安全與美觀，可選購平版型外掛架來安裝吸附板(如下圖)

