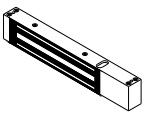
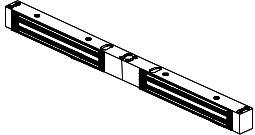
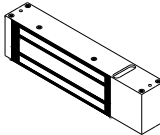
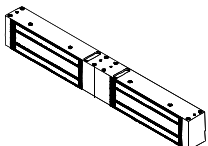


磁力門鎖使用說明書

※適用型號說明

| | 250kg | 250kg 雙扇門 | 500kg | 500kg 雙扇門 |
|-------|---|---|--|---|
| 圖示 |  |  |  |  |
| 簡單型 | SL-200S | SL-200DS | SL-220S | SL-220DS |
| 標準型 | SL-200 | SL-200D | SL-220 | SL-220D |
| 延遲型 | SL-200T | SL-200DT | SL-220T | SL-220DT |
| 門位偵測型 | SL-200A | SL-200DA | SL-220A | SL-220DA |

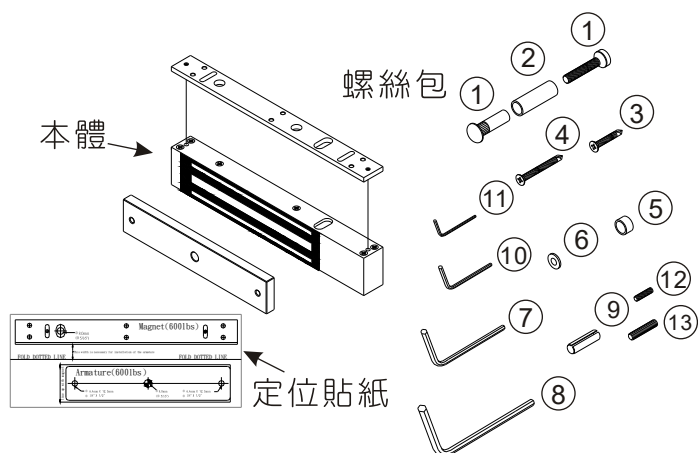
- ◎簡單型：無指示燈。
- ◎標準型：有指示燈與監督輸出。
- ◎延遲型：有指示燈，監督輸出，開門時間延遲與開門按鈕接點。
- ◎門位偵測型：有指示燈，門鎖狀態監督輸出與門位偵測輸出。

※產品規格及特性

◎如使用24VDC時，請務必調整JUMP。

| 項目 | 編號 | SL-200 系列 | SL-220 系列 | 備註 |
|---------|----|--|--------------------------------|--------|
| 電壓 | | DC 12V / DC 24V(調整JUMP) | DC 12V / DC 24V(調整JUMP) | ±15% |
| 消耗電流 | | 450mA / 12VDC 235mA / 24VDC | 500mA / 12VDC 250mA / 24VDC | ±10% |
| 門鎖狀態 | | N.O./N.C.RELAY接點輸出 最大負載 (1A@30VDC/0.5A@125VAC)(簡單型無此功能) | | 霍爾元件偵測 |
| 門位偵測 | | N.O./N.C.輸出(僅門位偵測型具有此功能,最大負載電流250mA) | | 磁簧偵測輸出 |
| 門上鎖延遲時間 | | 0 秒/2.5秒/5 秒/9 秒(僅延遲型具有此功能) | | |
| 適用門式 | | 安全門與90度開之各式拉門與推門 | | |
| 拉力 | | 250kg | 500kg | |
| 工作溫度 | | 40°C ±5°C (常溫30°C 環境下) | | |
| 保固期 | | 正常使用下保固一年 | | |
| 重量 | | 2150g | 4900g | |

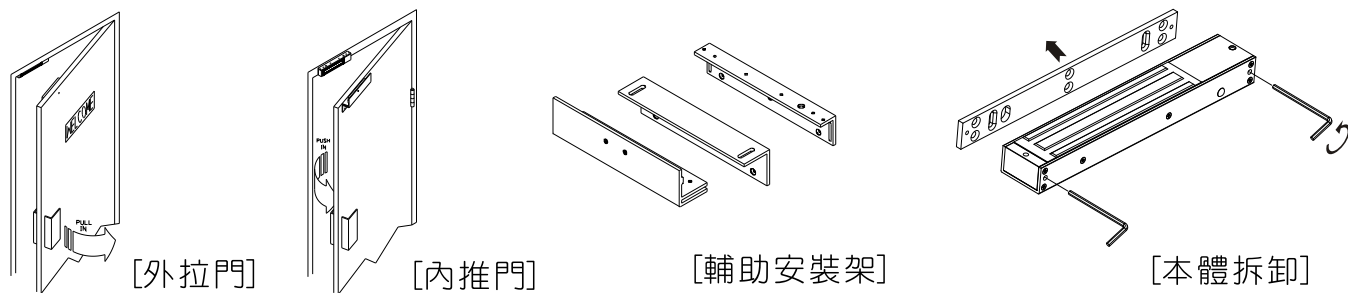
※零件圖



| 編號 | 零件規格數量 | 型號 | SL-200 | SL-220 | 備註 |
|----|------------|----|--------|--------|----|
| 1 | 香菇頭螺絲組 | | 1 | 1 | |
| 2 | 鋁管 | | 1 | 1 | |
| 3 | 螺絲 5x25mm | | 6 | 2 | |
| 4 | 螺絲 5x32mm | | X | 4 | |
| 5 | 橡膠環 | | 2 | 2 | |
| 6 | 華司 | | 3 | 3 | |
| 7 | 3mm六角板手 | | 1 | X | |
| 8 | 5mm六角板手 | | 1 | 1 | |
| 9 | 彈性插銷 | | 2 | 2 | |
| 10 | 2mm六角板手 | | X | 1 | |
| 11 | 1.5mm六角板手 | | 1 | X | |
| 12 | 防拆螺絲3x10mm | | 2 | X | |
| 13 | 防拆螺絲4x16mm | | X | 2 | |

※安裝說明

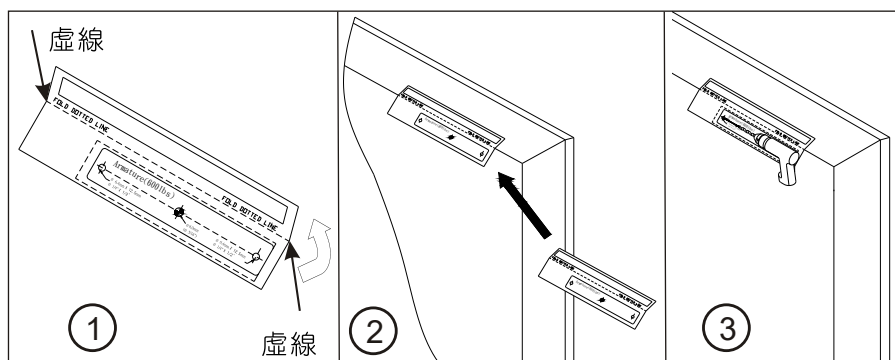
安裝磁力鎖時，必須要先確定門開的方向為何，以人站在門外為例子，當開門方向為向內推時，此門為[內推門]，當門開方向為向外拉時，則為[外拉門]，磁力鎖設計是以外拉門為主，當要安裝內推門時就必須另外配合輔助架(選購)來安裝，無論門開方向為何，鎖的本體一定要在門內(屋內)，才是正確的。



※外拉門安裝步驟

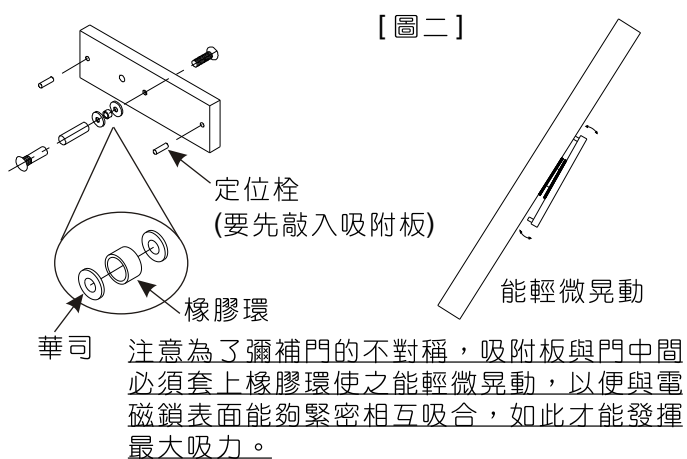
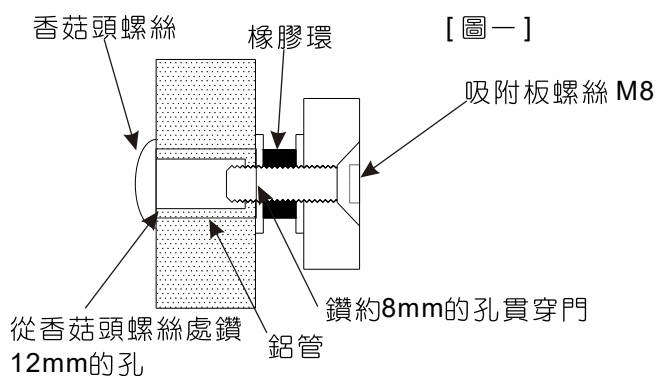
步驟1：定位和鑽孔

將『定位貼紙』依虛線對折成90度，撕開貼紙貼在要安裝的位置上，依定位貼紙指示鑽孔。



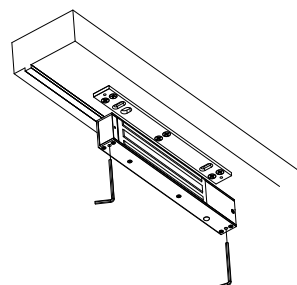
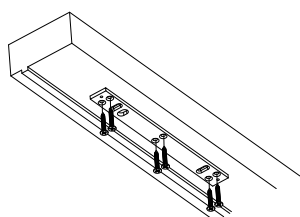
步驟2：安裝吸附板

確認吸附板安裝位置之後，再從香菇頭螺絲處鑽一個約12mm的孔(圖一)，若安裝的門為中空門，為了避免門板凹陷，請鑽一個約16mm的孔再將鋁管套入香菇頭螺絲中(若鋁管過長請自行裁剪)，然後敲入門中。安裝吸附板前要先將『定位栓』(圖二)敲入吸附板兩端，以避免吸附板旋轉。



步驟3：安裝本體



固定『主體』於門框上，測試門關上時，門與門框是否密合，吸附板與本體相對位置是否正確。



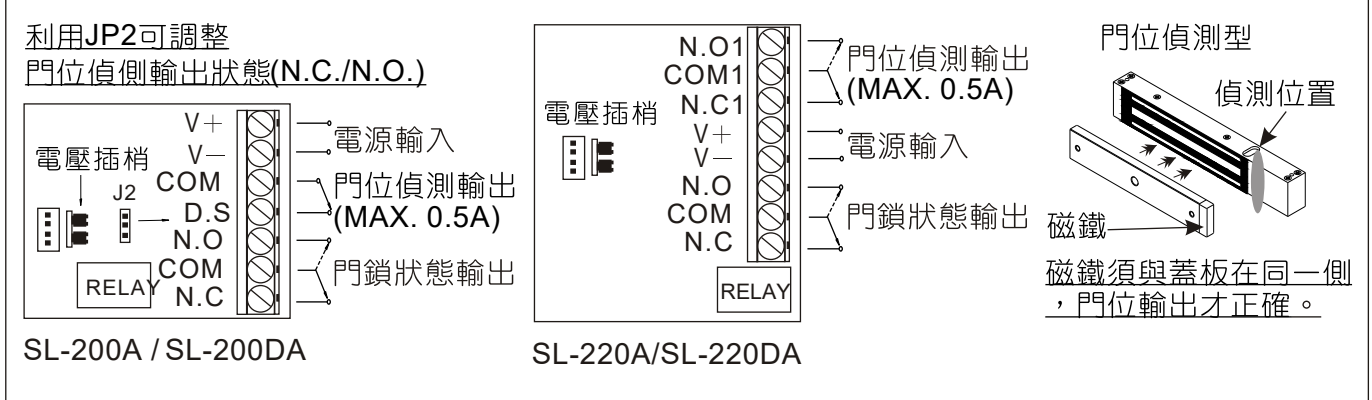
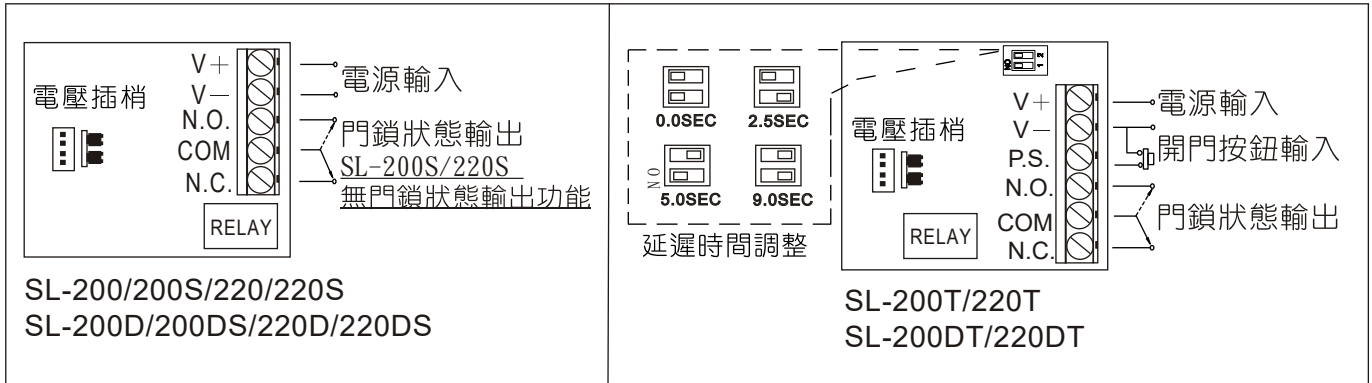
① 固定『本體一字板』於門框上

② 將本體固定於一字板上

步驟4:接線

◎請依圖示調整電壓插梢(預設電壓為DC12V)  DC12V  DC24V

◎端子說明(如使用24VDC時，請務必調整JUMP。)

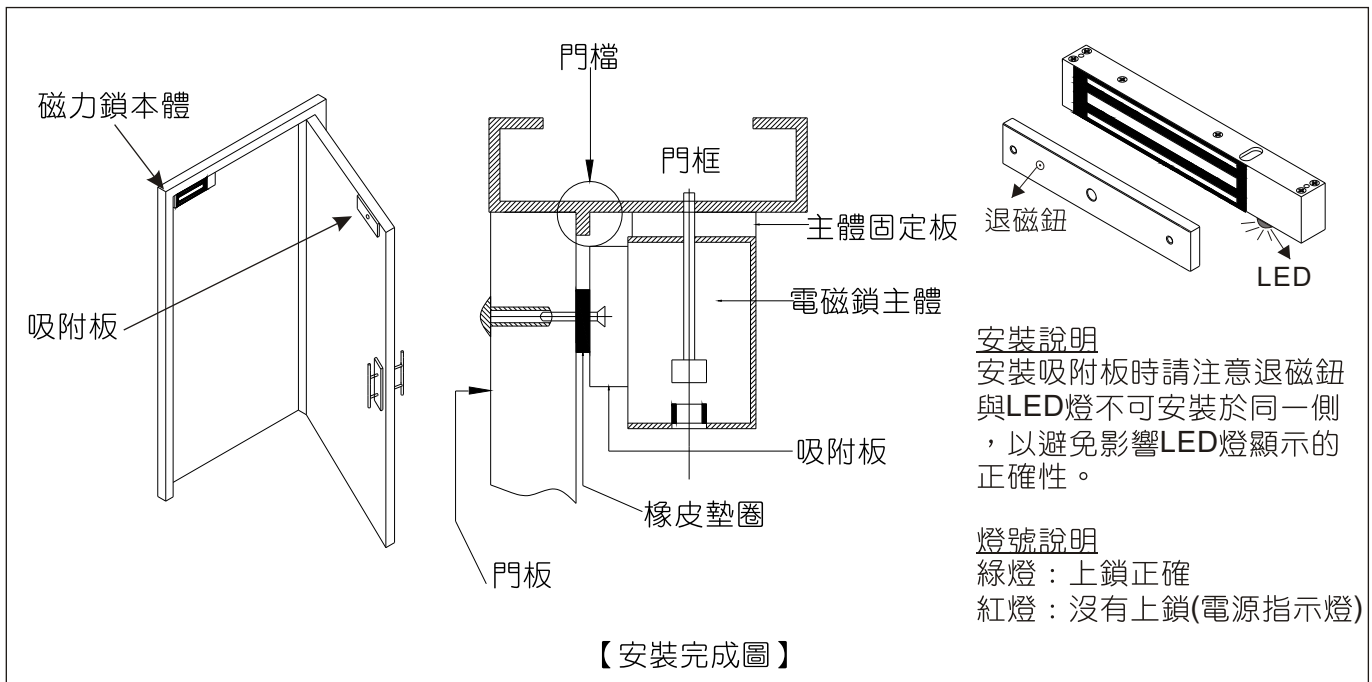


◎電磁鎖與吸附板正確吸合時門鎖狀態輸出為N.O.與COM接點(且指示燈由紅色轉為綠色)

◎門鎖狀態輸出RELAY規格：1A/30VDC或0.5A/125VAC

步驟5：接上電源

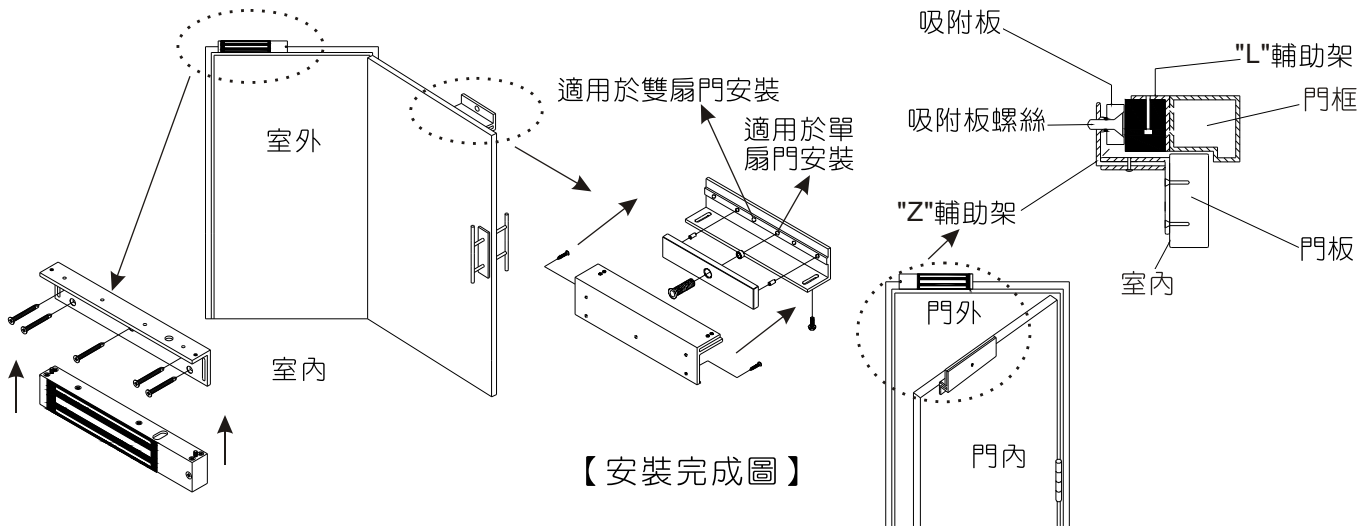
接上電源，並且確認在門關上時電磁鎖能夠與吸附板輕易地吸合，如果吸附板與本體無法緊密吸合，將會造成吸力不足，很容易可推開門，如發生此狀況請將吸附板固定螺絲放鬆一些，就可解決。



【安裝完成圖】

※內推門安裝步驟(必須使用外掛架)

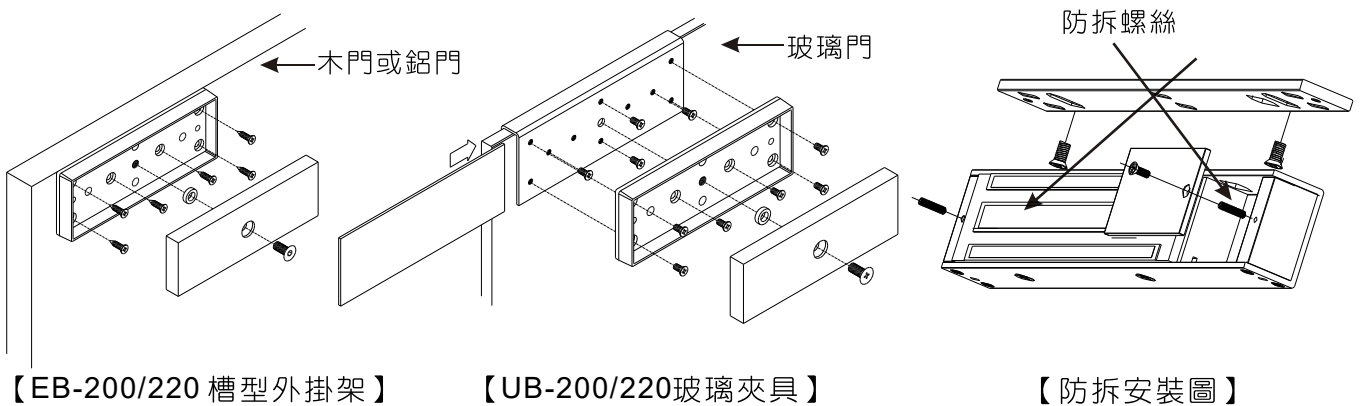
固定電磁鎖本體於門框上，並且使用L.Z.輔助架將吸附板固定於門扇上(如下圖所示)。



◎電壓調整請參照外拉門之『步驟4』。

※注意事項

- (1) 防拆螺絲作用為上鎖後防止非法拆卸與加強磁力鎖固定強度防止螺絲鬆動，請在磁力鎖安裝完畢，無任何問題後再鎖上此螺絲。
- (2) 磁力鎖可安裝的門為90度開之門，若為180度開的門請另購剪力鎖才可安裝。
- (3) 吸附板安裝完後，請確認是否可以輕微晃動，以配合本體完全緊密吸附。
- (4) 零件包中的鋁管是防止中空門因鎖緊時變形用，因此請自行斟酌使用。
- (5) 安裝外拉門時可搭配EB/UB系列吸附板安裝架(選購品，附圖所示)，方便施工。



【EB-200/220 槽型外掛架】

【UB-200/220玻璃夾具】

【防拆安裝圖】

常見問題

◆吸力不足

1. 請檢查電壓是否正常。
2. 電壓調整是否正確。
3. 磁力鎖與吸附板是否緊密結合。

◆門關上後，標準型或豪華型指示燈不會變成綠燈

1. 請檢查吸附板是否安裝在正確位置上，是否可晃動微調與磁力鎖緊密結合，因為當吸附板未與磁力鎖本體作緊密結合時，指示燈不會轉變成綠色，因為它表示門未關上或未關好。
2. 若吸附板在正確位置上，也緊密結合，但仍無法變成綠燈時，請檢查電壓是否足夠，電壓JUMP是否調整正確另外也請檢查磁力鎖與吸附板兩者表面是否有異誤附著在上面，因為灰塵或生鏽物等均會影響到吸力而導致燈不會變化。

◆磁力鎖之保養

1. 磁力鎖本體與吸附板之吸附面平常應保持乾淨，若有污垢或灰塵附著時，必須將之清除以免影響吸力。
2. 若因環境問題(如海邊)，容易造成金屬生鏽的環境下，可以在磁力鎖表面塗少許的保養油(如WD40)，以延長使用壽命。