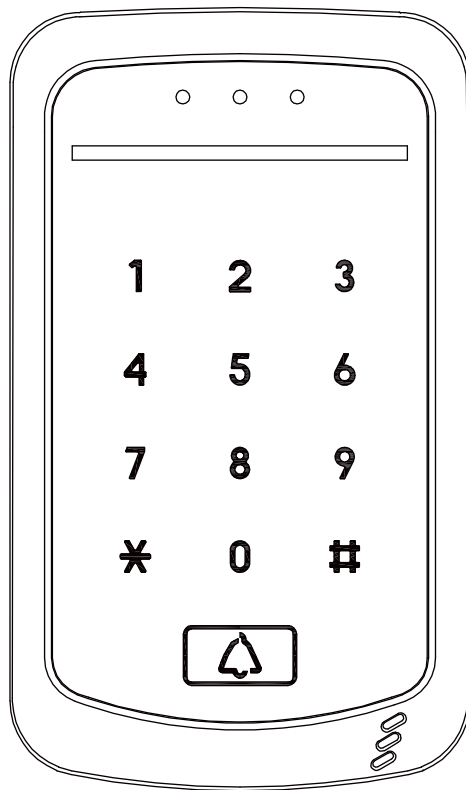


ST-18A 系列

連線型門禁感應讀卡機

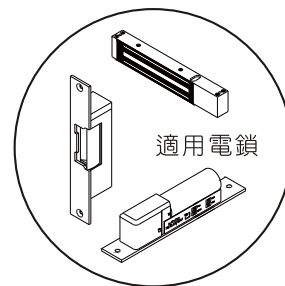
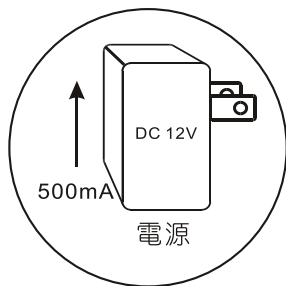
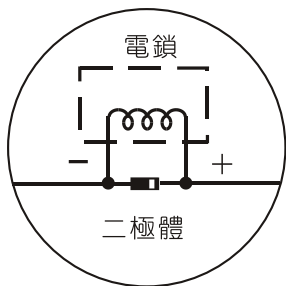
說明書



目 錄

安裝前注意事項.....	1
一. 特性簡介.....	2
二. 機器面板介紹.....	3
三. 機器安裝流程圖.....	4
四. 系統設定功能選項.....	5
〔00〕系統開門.....	5
〔01〕新增卡片.....	5
〔02〕刪除卡片.....	5
〔03〕新增開門密碼.....	5
〔04〕更改開門時間.....	5
〔05〕開門模式設定.....	6
〔06〕整批新增卡片.....	6
〔08〕更改系統密碼.....	6
〔10〕機號設定.....	6
〔11〕防脅迫碼設定.....	7
〔15〕門偵測時間設定.....	7
〔17〕門偵測開關設定.....	7
〔18〕主機位置.....	7
〔20〕警報提示聲設定.....	7
〔21〕防脅迫開關設定.....	7
〔22〕密碼錯誤警報開關.....	7
〔23〕防跟隨模式.....	8
〔25〕蜂鳴器開關設定.....	8
〔26〕防遣回模式.....	8
〔32〕刪除單組密碼.....	8
〔50〕蜂鳴器音量調整.....	8
〔53〕設定卡片密碼.....	8
〔72〕卡號8碼模式.....	9
〔77〕卡片自動登錄.....	9
〔80〕通訊停止位設定.....	9
〔81〕選擇維根.....	9
〔83〕不管制模式.....	9
〔85〕密碼位數設定.....	9
〔86〕維根卡號重覆時間.....	9
〔87〕卡號35碼模式.....	9
〔88〕無效卡號紀錄.....	10
〔91〕感應格式驗證.....	10
〔92〕臨時使用者.....	10
〔93〕刪除全部密碼.....	10
〔94〕系統參數回復預設值.....	10
〔96〕APP手機開門.....	10
〔99〕刪除全部卡片.....	10
五. 進階功能模式設定.....	11
1. 接點輸出快速操作.....	11
2. 接點輸出功能選項.....	12
〔14〕接點2輸出時間設定.....	12
〔31〕新增多權限使用者.....	12
〔34〕接點2輸出模式.....	12
〔35〕保全模式.....	12
〔36〕整批新增多權限卡片.....	13
六. 接點說明.....	13
1. 讀卡機接點.....	13
2. 讀卡機外接繼電器與電鎖接線範例.....	13
3. 門偵測磁簧配線.....	15
4. 開門按鈕與外接指示燈配線.....	15
5. 接點2/警報輸出.....	15
6. 開門接點外接繼電器範例.....	15
7. 電腦與讀卡機配線.....	16
8. 維根配線.....	16
9. 防脅迫配線.....	16
10. 帶電控制外接指示燈範例.....	17
11. 控制保全主機配線範例.....	17
12. 與SE-18A樓層控制主機接線.....	18
七. 機器安裝圖.....	19
八. 注意事項.....	20
九. 問題對策及故障排除.....	20
〈附錄一〉TCP/IP、USB介面轉換器連接方式.....	20
〈附錄二〉Ethernet設定.....	21

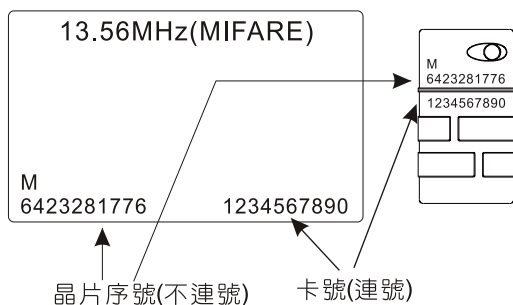
安裝前注意事項



1. 電源需求：DC12V 500mA以上。
2. 開門接點輸出：最大負載1A@24VDC。
※若需控制更大電壓或電流請轉接繼電器使用。
3. 可搭配的電鎖種類：斷電開或送電開之各式電鎖(參考P13)。
※請注意：為保護感應主機運作正常，請在電鎖電源兩端並接一顆二極體，以吸收突波。
4. 請避免安裝在下列環境：
 - A. 周圍有相同頻率之感應主機。
 - B. 周邊有射頻干擾之環境(基地台)。
 - C. 固定在金屬牆面上(感應距離會降低)。
5. 電鎖與感應主機電源建議分開，避免電源不穩定。
6. 本機型具有防水功能，機器表面完全防水，可直接安裝於戶外。

×	×	×	×	×

卡片背面噴碼解說



一. 特性簡介

- 外殼採用PC防火材質，具有防水設計，可安裝於室內或室外。
- 具有開機自我硬體測試功能，採特殊記憶體，停電後資料永不消失。
- 不正當闖入時有警報輸出，具防破壞開關無論機器被拆開或搬動，均具有警報輸出。
- 感應主機偵測範圍如下：
 - 防破壞－當機器遭人破壞拆除時，則會發出警報訊號 (ALARM)。
 - 按鈕開門偵測－只要按下按鈕立即開門。
 - 門被非法打開－當門遭人破壞打開時，則會發出警報訊號 (ALARM)。
 - 逾時門未關上－門鎖打開後再經過原先設定時間後門仍未關上，則會發出警報訊號(ALARM)。
- 在機器上可使用單張感應登錄、單張卡號輸入或整批輸入，並可事先發卡。
- 可針對某一卡片做新增或刪除。
- 可做樓層控制主機使用，連接SE-18A樓層控制器，可控制128樓層。
- 可接收維根26bit或34bit輸入，具有一進一出管制功能。
- 可設定控制2組輸出接點(開門接點或第二組輸出接點)。
- 提供四種開門模式：
 - 按開門密碼，模式代號為1。
 - 感應開門，模式代號為2。
 - 感應加上按卡片密碼開門，模式代號為3。(卡片密碼需要在軟體上設定)
 - 感應或密碼開門，模式代號為4。
- 密碼可調整為6位數，增加安全性。
- 使用者容量達2500組(包含卡片及密碼)，每組卡片或密碼可自訂控制接點。
- 本機進入系統設定模式時，需輸入六位數系統密碼，才能進入系統設定模式功能選項，出廠時系統密碼預設值為**456789**。進入系統設定時，必須先按* # ；再按系統密碼；結束後再按#，才能進入系統設定模式。(如按* #**456789** #)。
- ST-18U可以使用APP控制輸出接點，管理使用者清單並有200組臨時使用者可設定。
- 使用頻率：13.56MHz，最大感應距離5CM (感應距離依卡片種類而有所不同)。
- 電源供應：DC12V，消耗電流 待機150mA，動作180mA。
- 操作溫度：-10 ~70度，溼度85%Rh Max。
- 尺寸：112(L) × 66(W) × 24(H) (mm)。

二. 機器面板介紹



型號說明

ST-18AM : 13.56MHz, Mifare 散號格式。

ST-18AMX : 13.56MHz, Mifare 連號格式。

※ MX格式為防拷機種，具有多重防拷機制。

※ 請勿嘗試拷貝或使用非原廠感應卡扣，否則將有可能導致感應卡永久鎖死無法使用!!

※ 若機器顯示感應卡鎖死(感應時出現連續錯誤嗶聲)，表示感應卡被拷貝，建議將此感應卡號刪除不使用。

感應卡種類介紹

SC-10 薄卡

外觀尺寸：ISO CARD 標準大小，厚度0.8 mm。

特性：可直接使用印卡機做彩色相片或圖片之列印。

最大感應距離：Mifare 13.56MHz：2~6cm

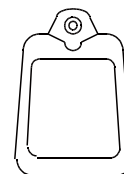


SC-30 鑰匙圈

外觀尺寸：外觀尺寸：高51mm，寬32mm，厚7.5mm。

特性：鑰匙圈設計，方便攜帶，超音波接合、防水、耐震。

最大感應距離：Mifare 13.56MHz：0.5~3cm

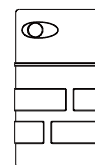


SC-50 鑰匙圈

外觀尺寸：高46×寬25×厚7(mm)。

特性：鑰匙圈設計，方便攜帶，超音波接合、防水、耐震。

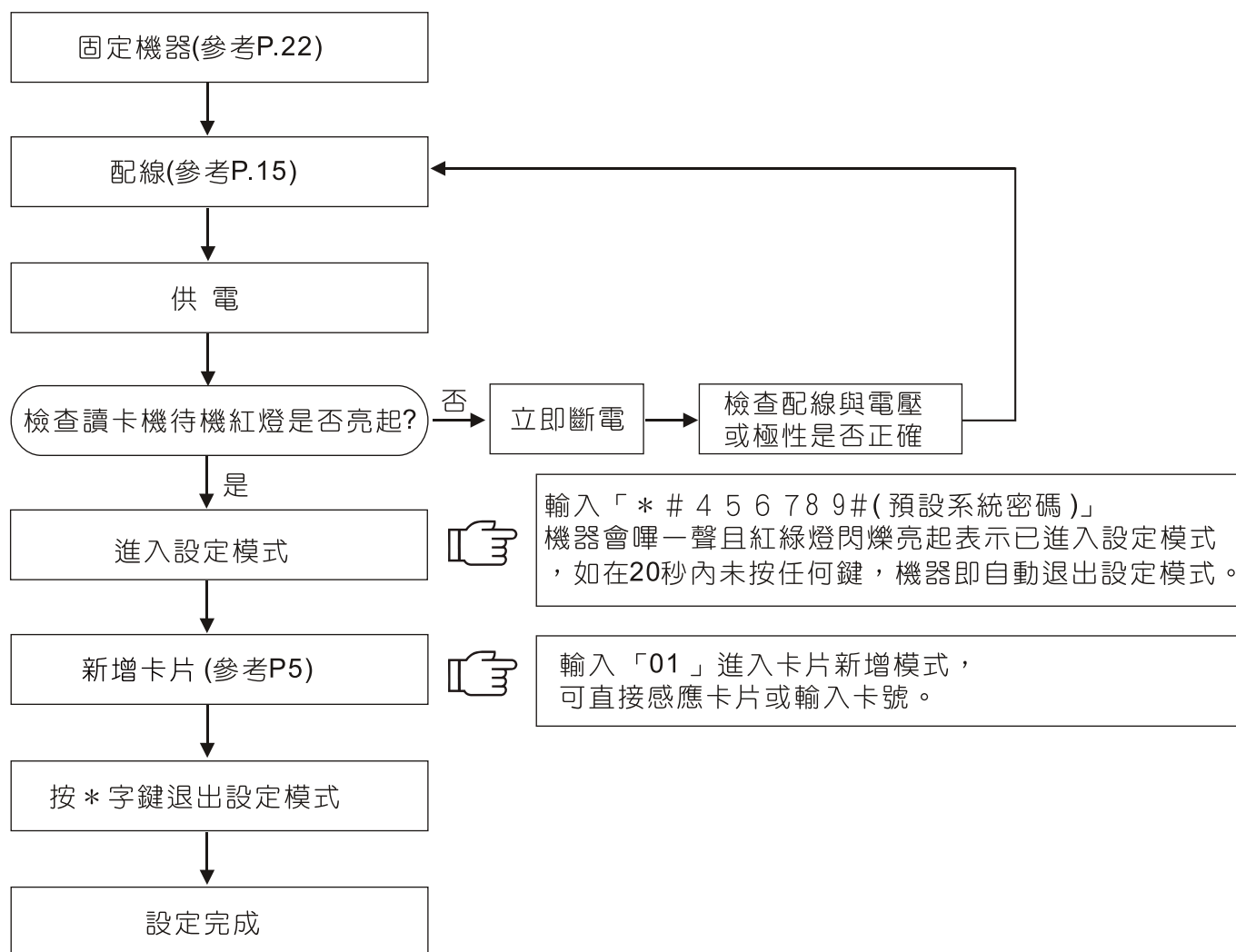
最大感應距離：Mifare 13.56 MHz:1.5~4公分



※ 感應卡或鑰匙圈必須事先經過登錄之動作才能使用。

※ 以上所列之感應距離為參考值，實際感應距離依現場環境不同而會有些誤差。

三. 機器安裝流程圖



※ 感應機硬體配線完畢接上電源，將會啟動開機自我測試功能。

※ 卡片靠近感應機即可感應，感應後
亮綠燈並開門，表此卡已有事先登錄。
連續嗶聲，表此卡尚未登錄。

※ 其餘詳細功能操作請參考內頁說明。

四. 系統設定功能選項

進入系統設定，請輸入「* #系統密碼#」才能進入功能設定，如按「* #456789#」。進入系統設定後，讀卡機嗶一聲，紅綠燈閃爍。感應主機開始等待使用者輸入功能選項，若20秒內沒有任何輸入動作，則感應主機會自動結束系統設定模式。

- 新機預設燈號·待機為紅燈恆亮，開門為綠燈恆亮。
- 功能鍵說明：[#]字鍵表示確認；[*]字鍵表示退回待機模式。
- 操作錯誤，出現連續嗶聲，請參考燈號指示重新操作。
- 操作設定結束，請按*字鍵(嗶一聲)1~2次，直到出現待機燈(預設為紅燈恆亮)，即結束模式。

〔功能00〕系統開門：



〔功能01〕新增卡片：新增使用者卡片，使用感應新增或按鍵新增。

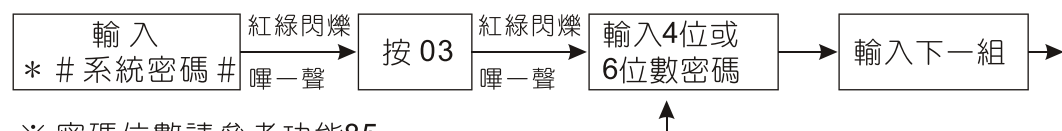


※ 新增卡片失敗會有連續嗶聲，例如卡片張數達到上限或重複的卡片。

〔功能02〕刪除卡片：註銷使用者卡片，如卡片遺失。



〔功能03〕新增開門密碼：



※ 密碼位數請參考功能85。

※ 待機狀態直接輸入密碼即解鎖。

〔功能04〕更改開門時間：預設開門時間為3秒。

設定感應機內部繼電器ON時間，時間可由001~255秒，輸入開門時間秒數時需補滿三位，如1秒須輸入001。設255秒為常態(適用於保全系統開關)，設00秒為單擊(適用於自動門)。



〔功能 05〕開門模式設定：預設值為2感應開門。

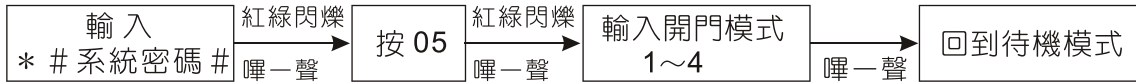
有4種開門模式，可選擇其一開門方式做進出動作。

模式代碼 1：密碼開門(可選擇使用4或6位數密碼開門)。

模式代碼 2：感應開門，感應到有效卡片才開門。

模式代碼 3：感應加卡片密碼開門。(卡片密碼需由軟體設定)

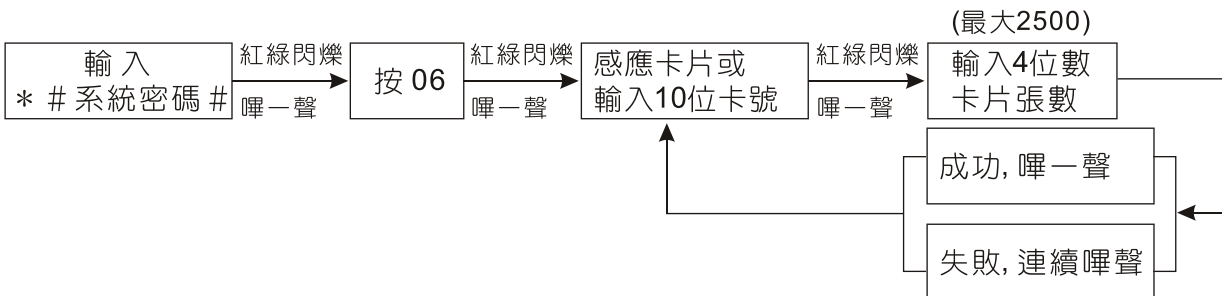
模式代碼 4：感應或密碼開門。



〔功能 06〕整批新增卡片：

用於新增多張且卡號連續的卡片，需輸入起始卡號再輸入四位卡片張數。

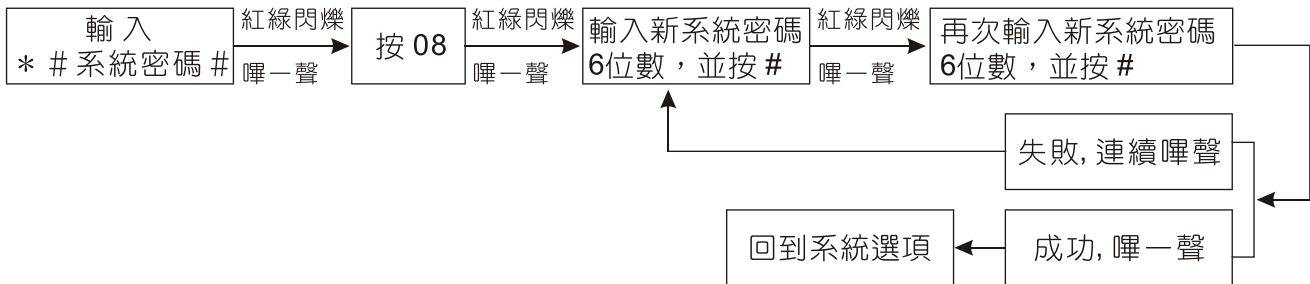
(如100張就輸入0100)



※ 新增卡片失敗會有連續嗶聲，例如卡片張數達到上限或重複的卡片。

〔功能 08〕更改系統密碼：本機出廠時系統密碼預設值為 4 5 6 7 8 9。

此密碼非常重要請勿遺忘，否則將無法進入系統設定模式，做系統設定動作。



〔功能 10〕機號設定：每一台主機各有一機號以供電腦辨識用，不可重複。



範例：1號機為輸入001、12號機為輸入012、120號機為輸入120。

〔功能 11〕防脅迫碼設定：預設值為0

選定0~9任一碼作為脅迫碼，遇緊急狀況時輸入「* # 脅迫碼+開門密碼 #」，防脅迫輸出功能就會動作。



- ※ 功能5開門模式代碼須設定為1、3、4之任一種開門模式，防脅迫輸出才有作用。
- ※ 解除防脅迫輸出，需正常感應開門或密碼開門或進入系統設定一次即可解除。
- ※ 請參考防脅迫配線說明。

〔功能 15〕門偵測時間設定：輸入秒數在255秒內，預設值為5秒。

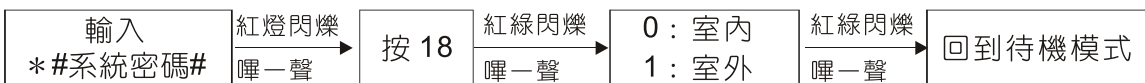


〔功能 17〕門偵測開關設定：門偵測為N.C.型，0為開啟，1為關閉(預設值)。



〔功能 18〕主機位置：設定值(0)表室內，(1)表室外。(預設值為 1)

用以設定主機所在位置以記錄人員進出。

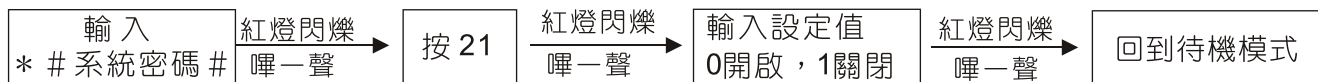


〔功能 20〕警報提示聲設定：0為開啟；1為關閉(預設值)。

開啟此功能，當警報被觸發時主機蜂鳴器會每2秒響1次。



〔功能 21〕防脅迫開關設定：0為開啟；1為關閉(預設值)。



※ 功能21防脅迫密碼設定做樓層控制主機時，需關閉此功能後才能連接SE-18A樓層控制器。

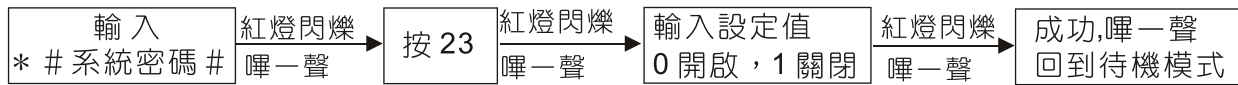
〔功能 22〕密碼錯誤警報開關：0為開啟；1為關閉(預設值)。

開啟此功能，系統密碼或密碼輸入錯誤3次，機器會上鎖20秒並觸發警報。20秒後正常開門1次，可解除警報。



〔功能 23〕防跟隨模式：0為開啟；1為關閉(預設值)。

功能開啟後，使用感應、密碼或是按鈕打開門後，只要門被關到定位就結束開門延遲時間立刻上鎖，以防止有人趁未上鎖空檔尾隨進入，配線請參考門偵測配線。(使用此模式無須將門偵測功能打開，僅需確認依照配線即可)



〔功能 25〕蜂鳴器開關設定：0為開啟(預設值)；1為關閉。

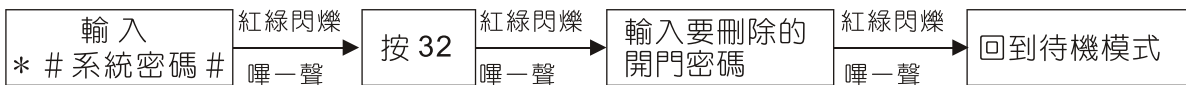


〔功能 26〕防潛回模式：0為開啟；1為關閉(預設值)。

此功能需搭配副讀頭做進出管制，進出都必須有刷卡紀錄，若缺少紀錄，就不允許下一次的進出。

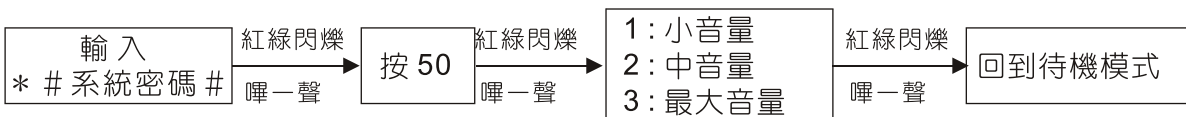


〔功能 32〕刪除單組密碼：

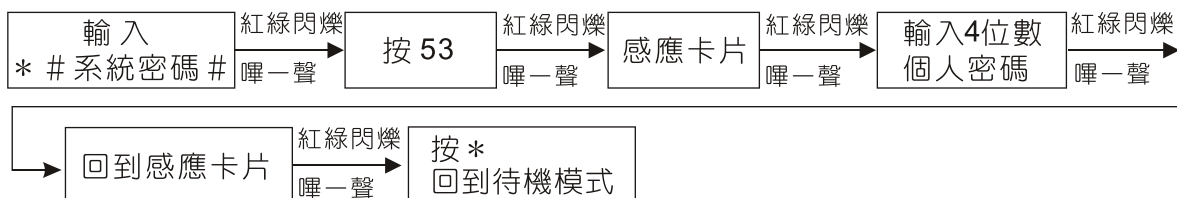


※請依功能85設定密碼位數，輸入4或6位數密碼。

功能 50. 蜂鳴器音量調整：1 為小音量；2 為中音量；3 為最大音量。(預設值為3)



功能 53. 設定卡片密碼：用以感應加密碼開門方式，搭配卡片使用。



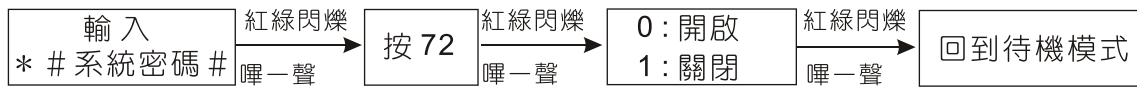
感應加密碼操作說明：

開門方式：感應卡片 → 4位數個人密碼 → #

防脅迫觸發方式：感應卡片 → 輸入防脅迫碼 + 4位數個人密碼

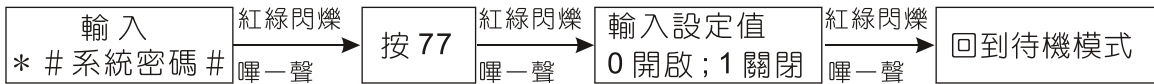
※個人密碼不能為0000

〔功能 72〕卡號8碼模式：開啟此功能，卡號只辨別後8碼。



〔功能 77〕卡片自動登錄：0為啟動；1為關閉(預設值)。

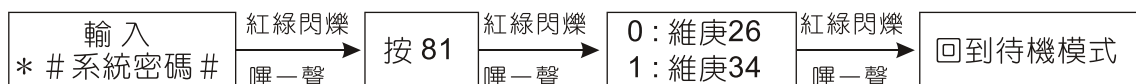
應用在新舊卡機交替，卡片無法統一回收登錄時的解決方式，開啟此功能時符合本機感應格式的卡片在第一次感應時會被自動登錄並正常開門，卡片蒐集完成時須自行關閉此功能。



〔功能 80〕通訊停止位元設定：主機預設通訊速率為9600、N82。



〔功能 81〕維根模式：0為維根26；1為維根34(預設值)。



〔功能 83〕不管制模式：0為啟動；1為關閉，預設值為關閉。

功能開啟時符合本機感應格式的卡片感應後皆可開門，應用在暫時性進出，暫時不管制有效卡或無效卡的情況。



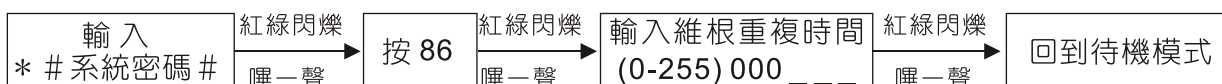
〔功能 85〕密碼位數設定：0為4位數密碼；1為6位數密碼。



※ST-18U僅為6位數密碼，不支援密碼位數調整。

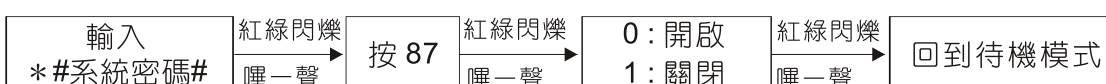
〔功能 86〕維根卡號重複感應時間：預設值為0秒。

可設定於多久時間內重複為跟卡號不予紀錄。



〔功能87〕卡號35碼模式：設定值(0)表示ON，(1)表示OFF，(預設值為1)。

當設定值為ON時，機器檢視卡號格式改為35碼。

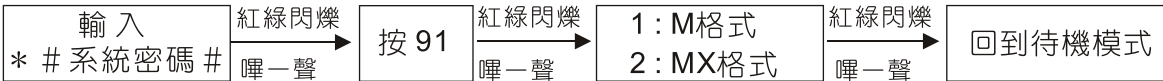


〔功能 88〕無效卡紀錄：0為開啟；1為關閉，預設值為0。

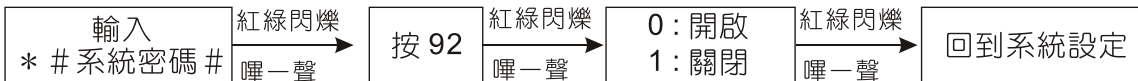
提供管理者控制是否儲存未登錄系統之卡片的感應歷史紀錄。



〔功能 91〕感應格式驗證：1為M格式；2為MX格式，正確嗶一聲，錯誤連續嗶聲。



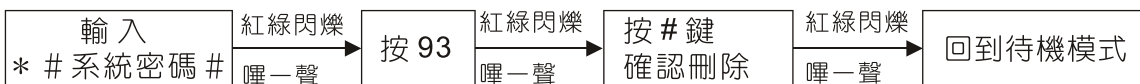
〔功能92〕臨時使用者：0為開啟，1為關閉。



※此功能僅適用ST-18U型號

〔功能 93〕刪除全部密碼：

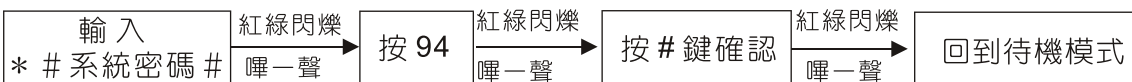
請注意！此功能將清除全部密碼，且無法復原。※不包含系統密碼



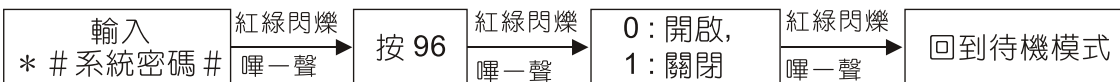
〔功能 94〕系統參數回復預設值：

系統參數恢復原廠預設值方便查修(如燈號、開門模式、秒數...等等)。

※重要資料開門密碼、系統密碼、允入卡號資料不會被清除。

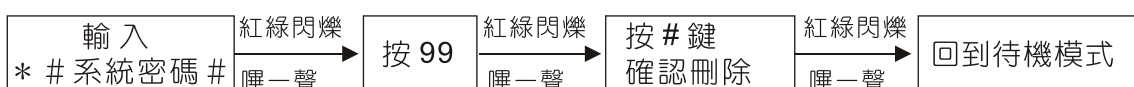


〔功能96〕APP手機開門：設定值 0 為開啟；1 關閉，預設值為1。



※此功能僅適用ST-18U型號

〔功能 99〕刪除全部卡片：



五. 進階功能模式設定

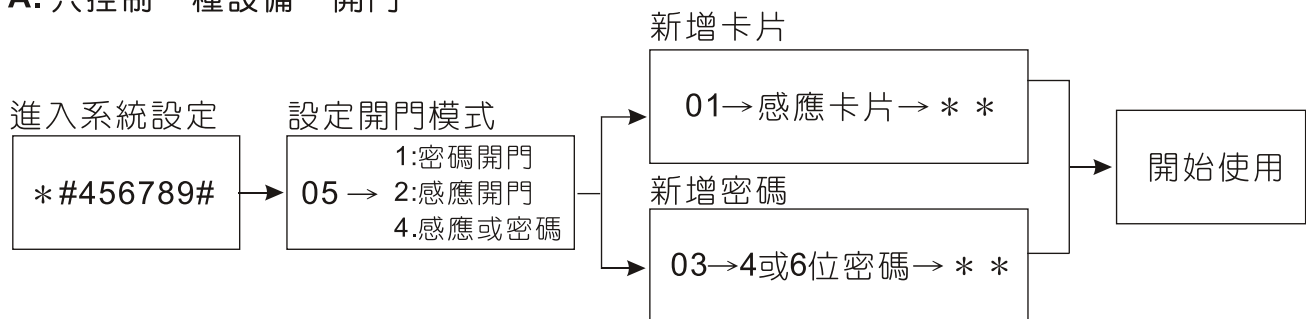
接點輸出應用架構：

提供第二組接點輸出應用，接點2預設為警報接點輸出，可更改為一般輸出有獨立的卡片群組與接點，實現一機兩用的功能，例如控制第二道門、防盜設定解除或其他設備等等。

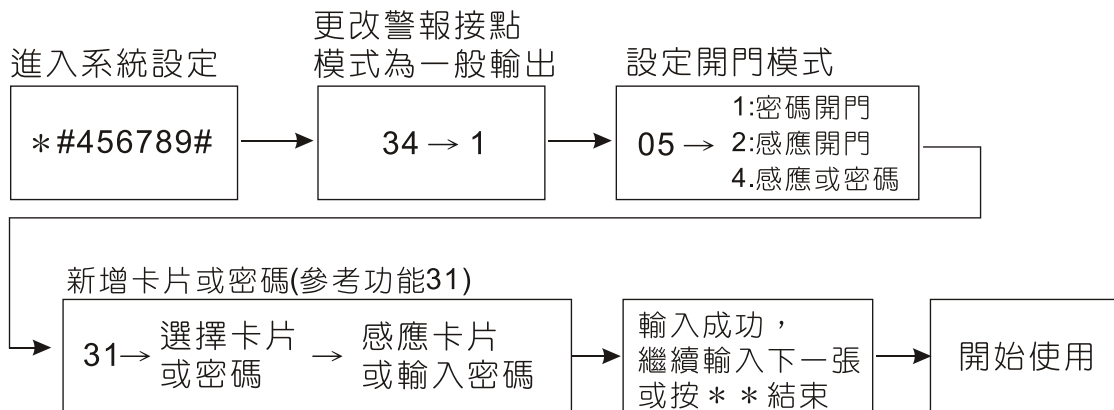


1. 接點輸出快速操作

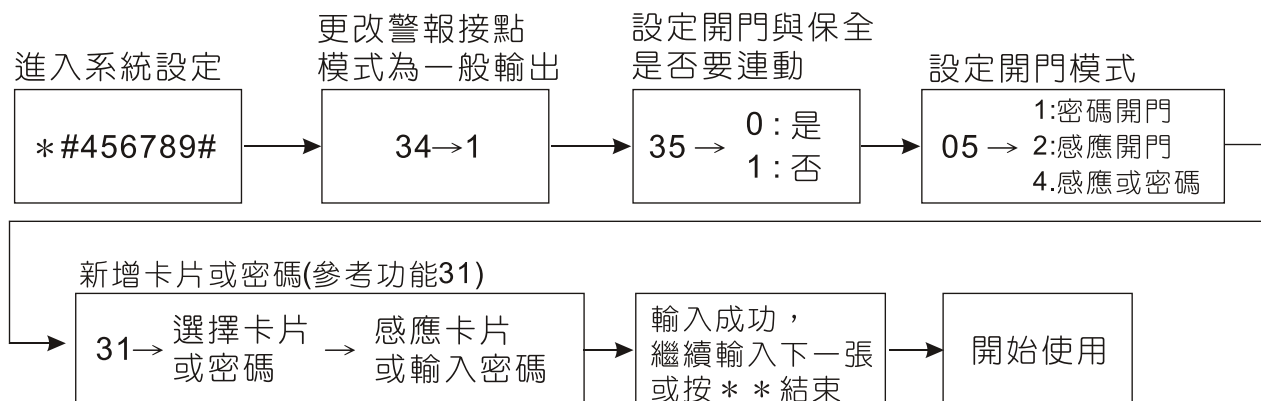
A. 只控制一種設備 - 開門



B. 一機兩用 - 控制兩道門



C. 一機兩用 - 開門+防盜設定/解除



※ 詳細設定請參閱各項功能選項

2. 接點輸出功能選項

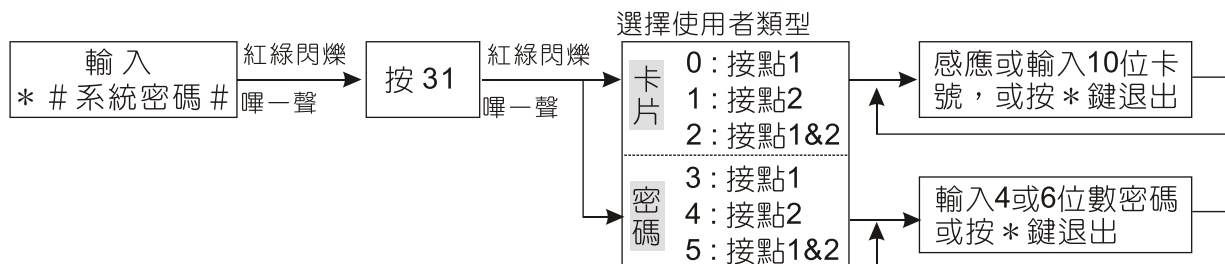
〔功能 14〕接點2輸出時間設定：255秒為常態輸出(預設值)、0秒為0.5秒輸出。



※當接點2輸出模式設為警報模式，則輸出時間為常態。

〔功能 31〕新增多權限使用者:(一機兩用)

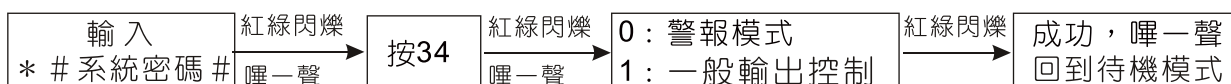
需控制兩種設備時，請將接點2輸出設定為一般輸出(功能34)，利用此功能給予能控制的接點權限。



使用者類型	使用方式	觸發接點
0	感應卡片	開門接點開啟
1	感應卡片	第2組接點開啟
2	依持續感應的時間而定	開門接點開啟：嗶一聲, 移開卡片 第2組接點開啟：嗶一聲, 持續靠卡直到再嗶2聲 
3	輸入專用密碼	開門接點開啟
4	輸入專用密碼	第2組接點開啟
5	輸入密碼+數字鍵1或2 選擇要輸出的接點	依所選的數字決定 1: 開門接點開啟 / 2: 第2組接點開啟 

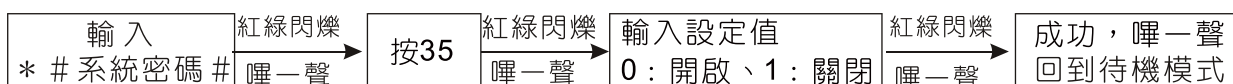
〔功能 34〕接點2輸出模式：0為警報模式(預設值)；1為一般輸出控制。

提供第2組接點作其他用途。



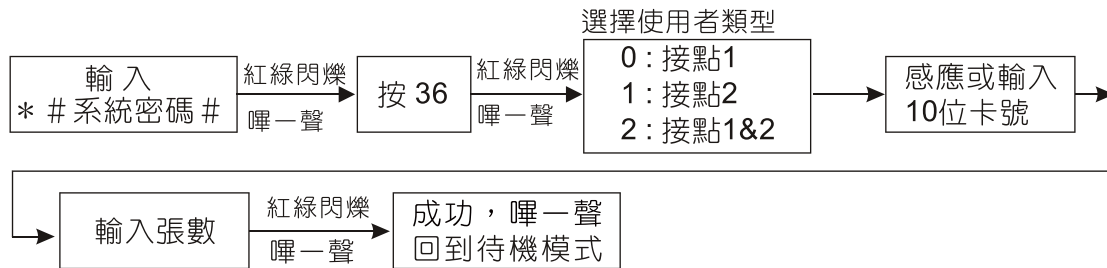
〔功能 35〕保全模式：0為開啟，1為關閉(預設值)。

進入保全模式下，讀卡機被鎖定無法感應或按密碼開門進出，需重新感應保全卡號或輸入保全密碼解除保全。



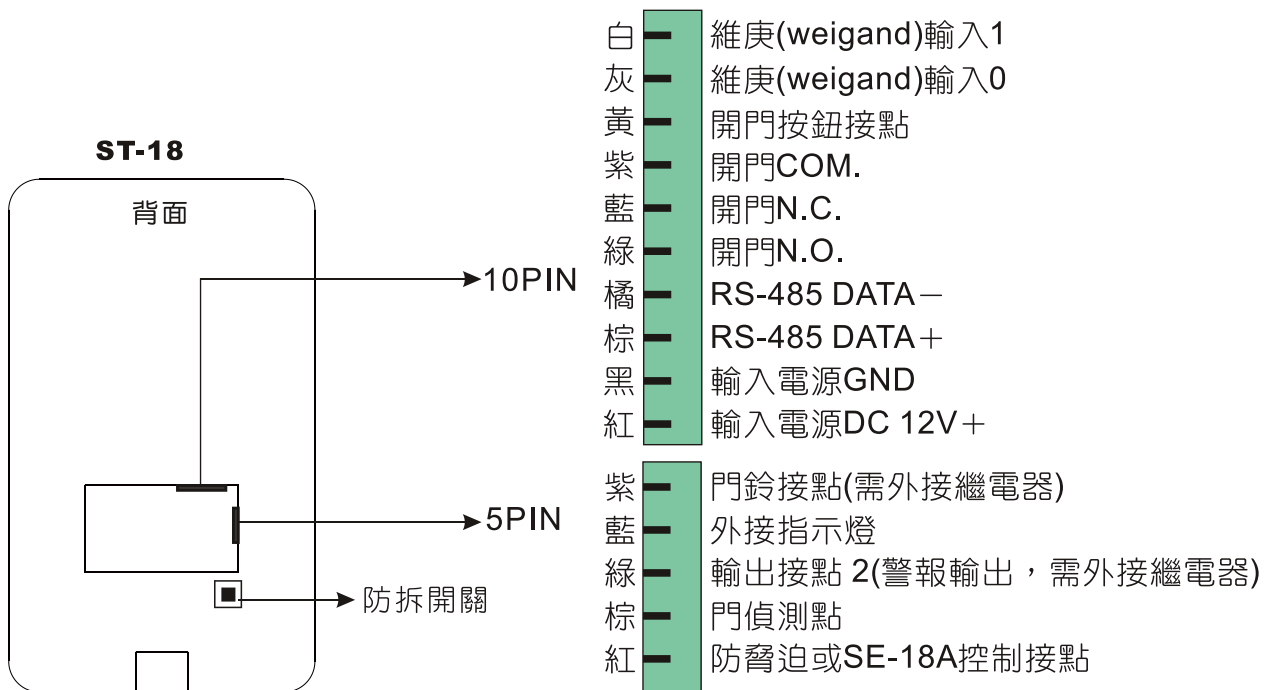
※門偵測接點(棕線)與GND短路卡機進入保全模式，此時無法控制開門接點。
請參考保全主機接線說明。

[功能 36] 整批新增多權限卡片



六. 接點說明

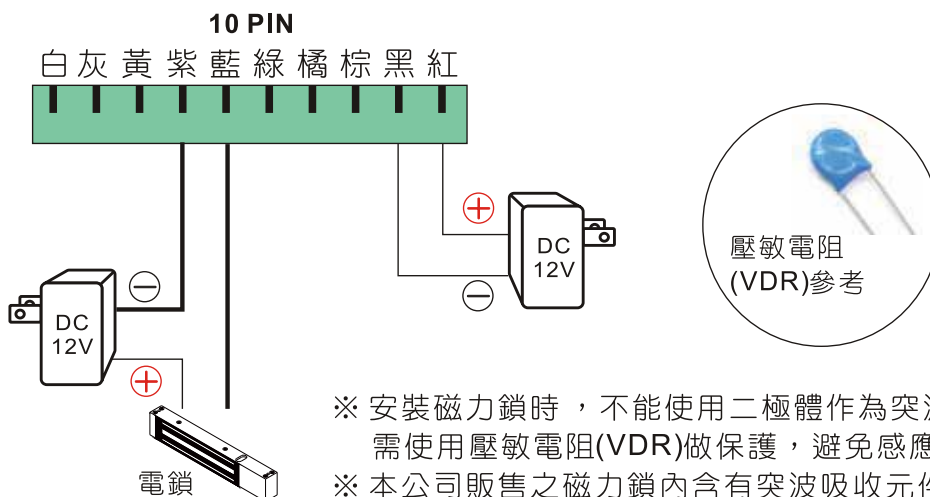
1. 讀卡機接點：



2. 讀卡機外接繼電器與電鎖接線範例

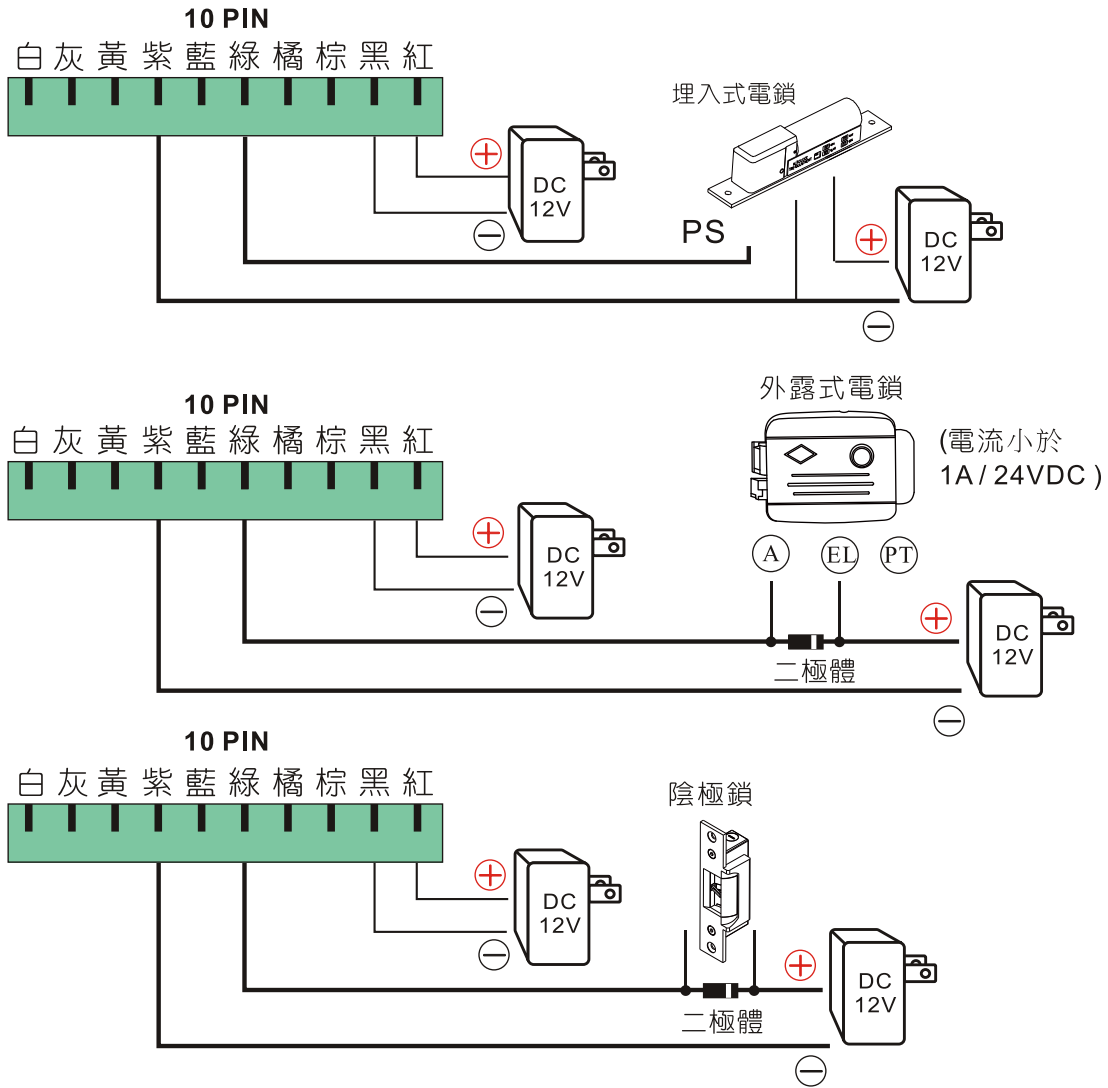
因電鎖不同配線方式也不同，整體來說可分為兩種類型說明如下
(詳細接線請參考電鎖說明書)

A. 使用N.C.常閉接點適用時機：斷電開門之電鎖，如磁力鎖。



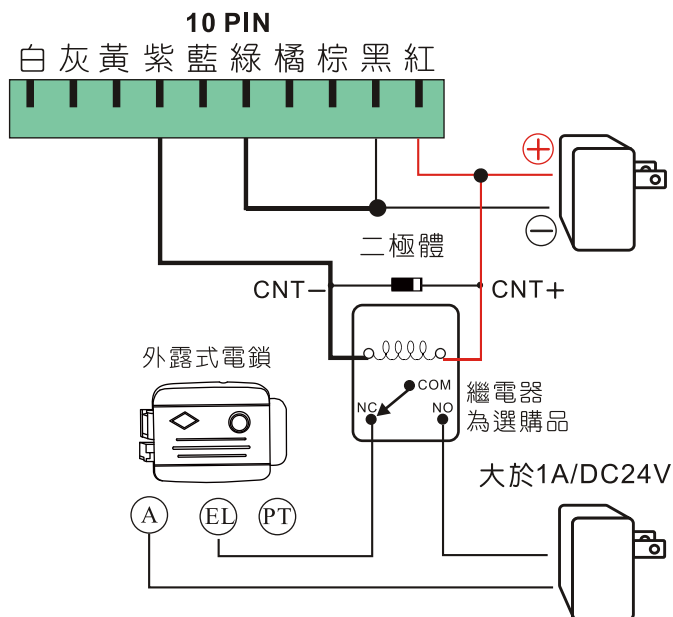
B. 使用N.O.常開接點適用時機：送電開門之電鎖或需要N.O.接點觸發之電鎖。

範例：外露式電鎖、陰極鎖。

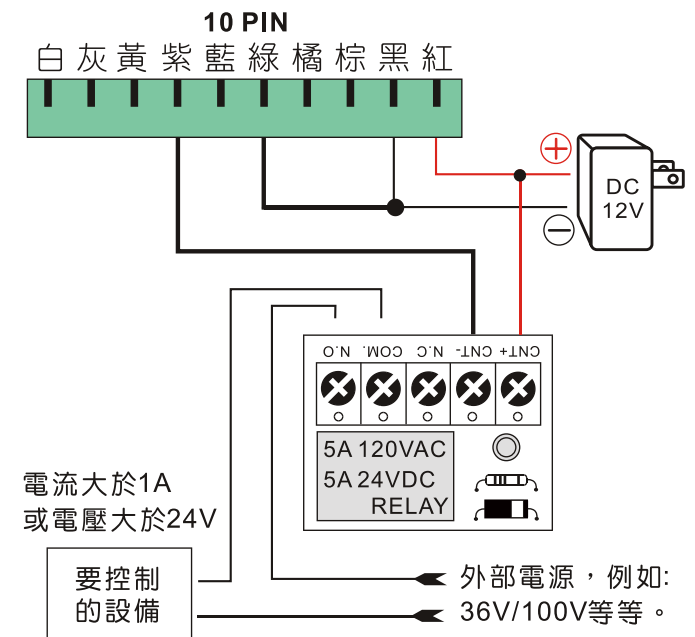


外接繼電器範例

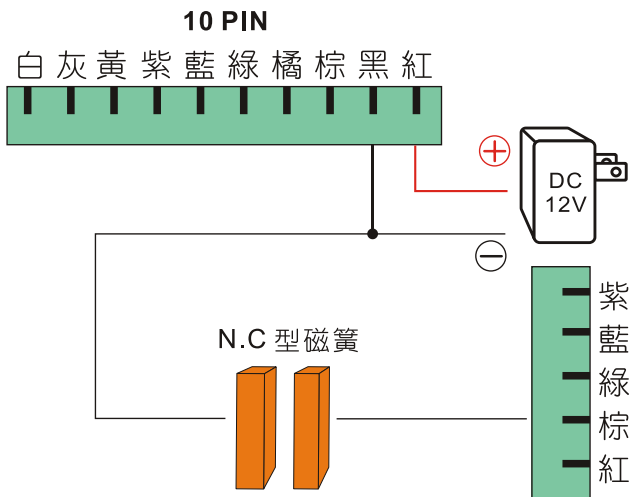
若控制的電鎖電流大於1A或電壓大於DC24V，請參考下圖轉接繼電器



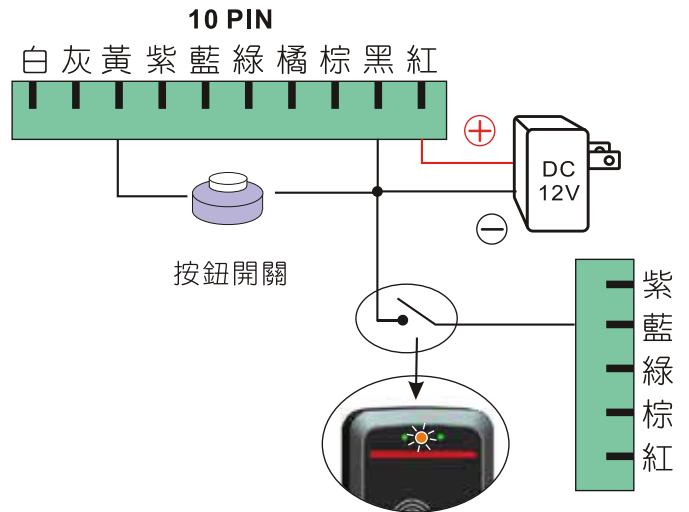
選購AP-51繼電器模組接法



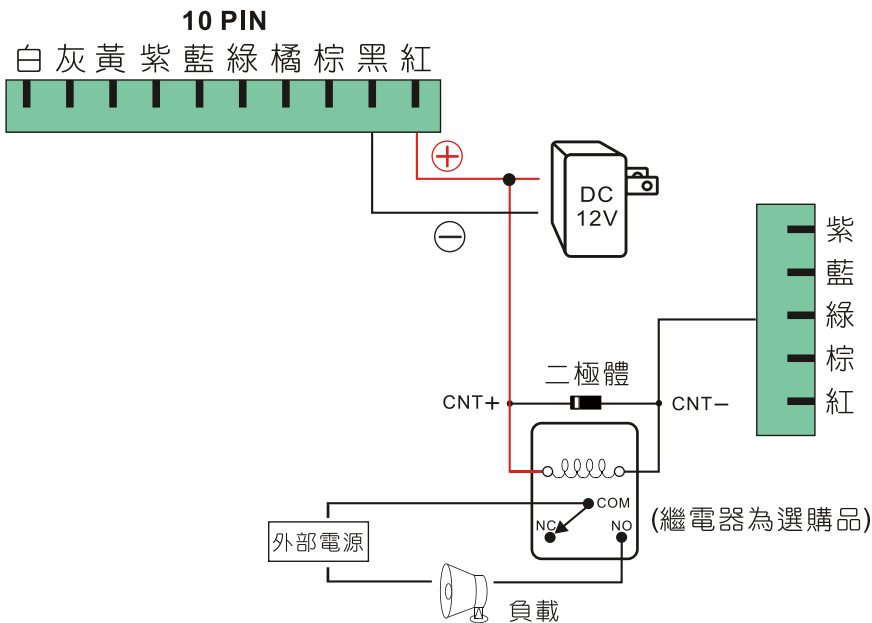
3. 門偵測磁簧配線(使用N.C簧)



4. 開門按鈕與外接指示燈配線

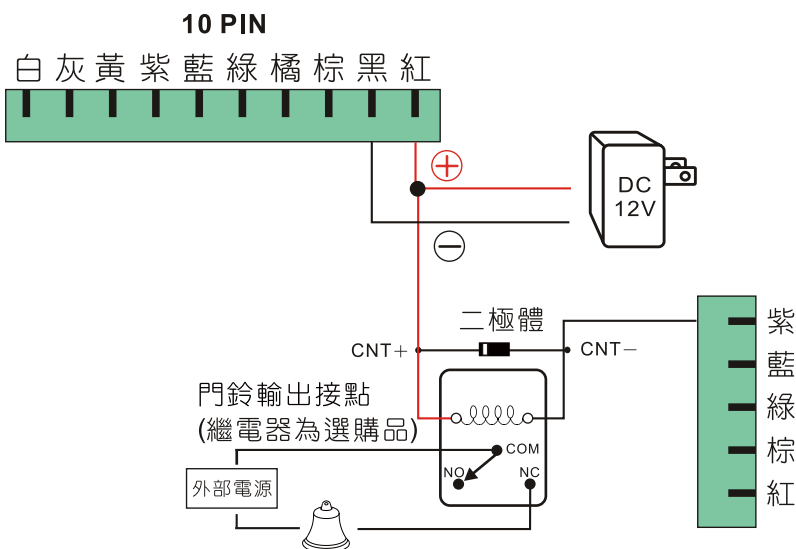


5. 接點2/警報輸出(外接繼電器控制範例)



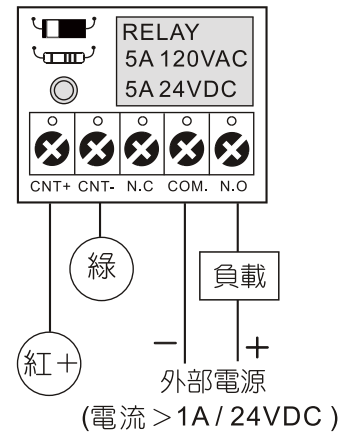
6. 門鈴接點外接繼電器範例：

外接繼電器控制範例

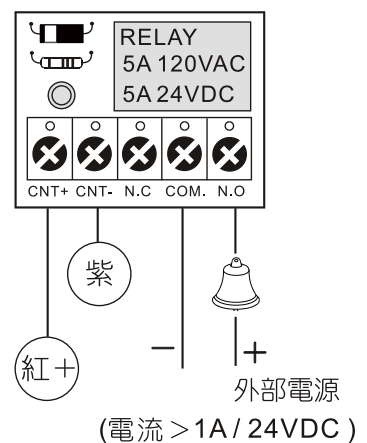


選購AP-51繼電器模組

● 接點2(警報)接線範例

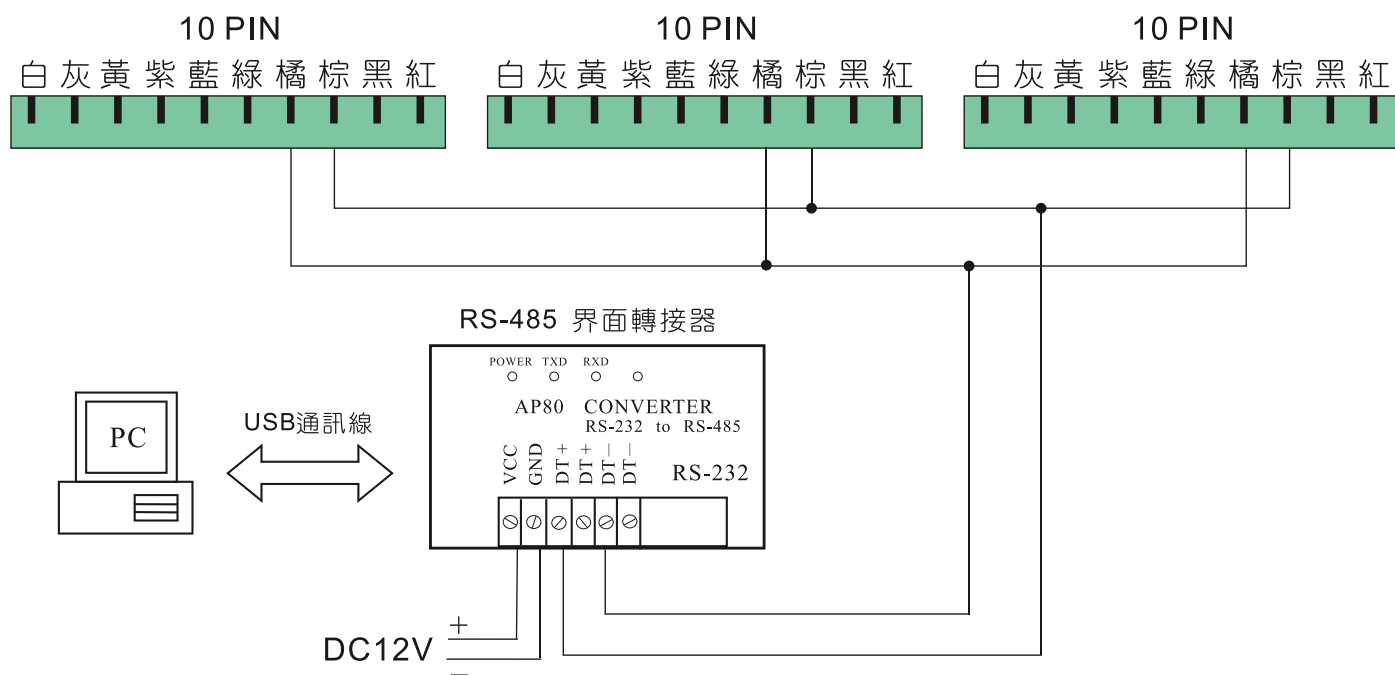


● 門鈴接線範例



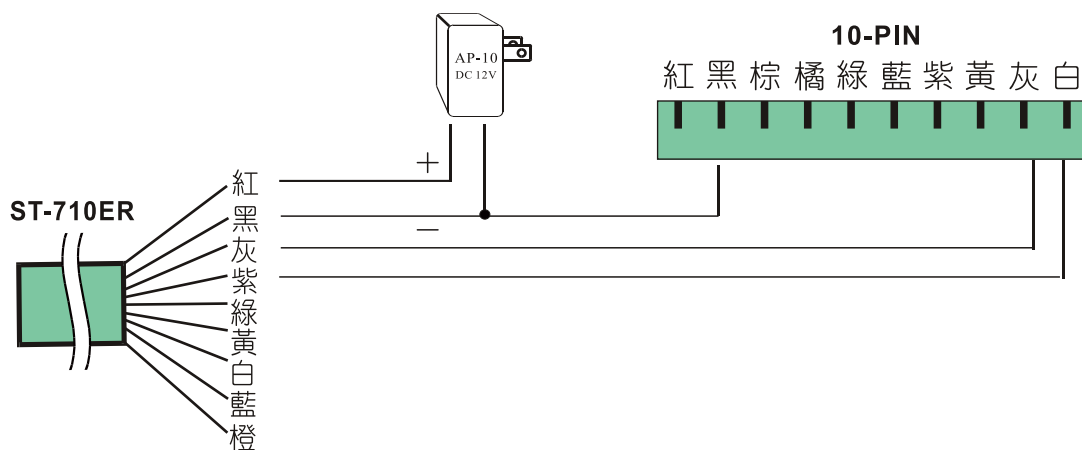
- ※ 選購AP-51繼電器模組，已內建二極體與端子座。
- ※ 若開門繼電器控制的負載不是電鎖而是其他設備如電梯，電動門，鐵捲門等，請務必確認負載電壓範圍，若無法確認，建議外接繼電器來控制最安全。

7. 電腦與讀卡機配線：

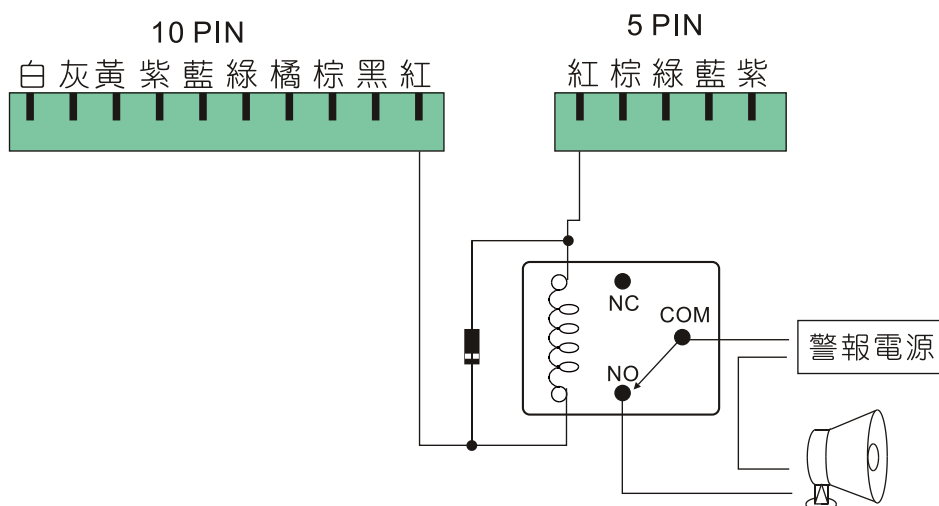


8. 維根配線

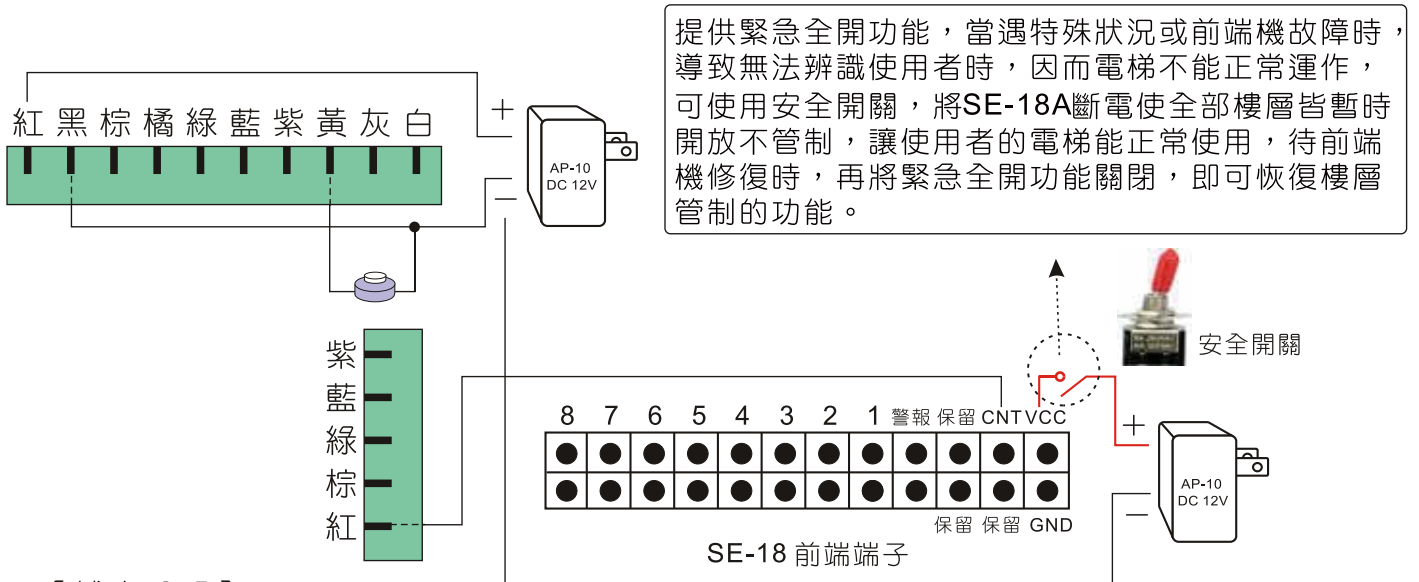
(ST-18維庚作為輸入時，與ST-110ER、ST-710ER接線圖)



9. 防脅迫配線



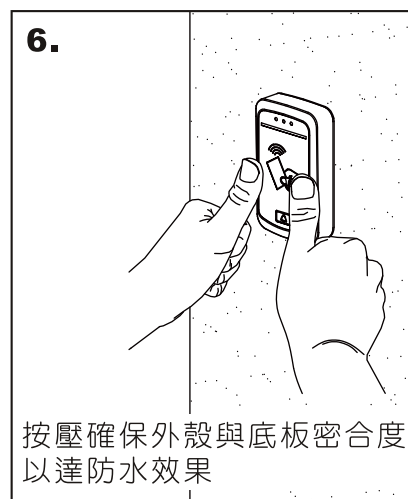
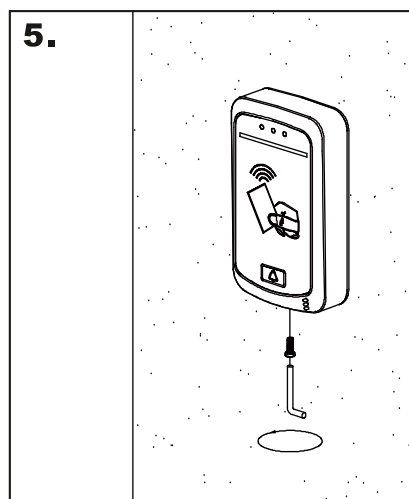
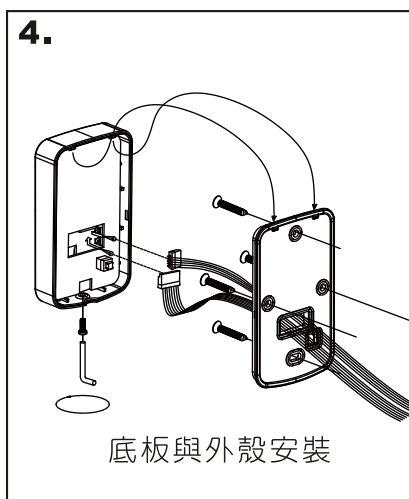
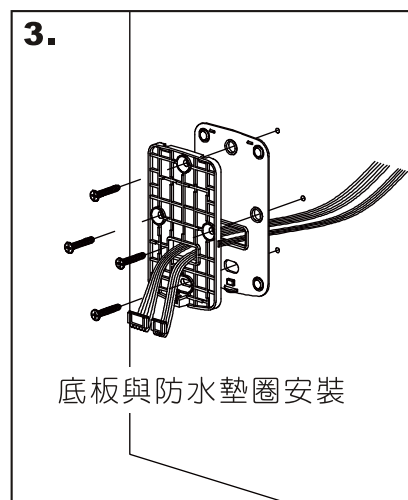
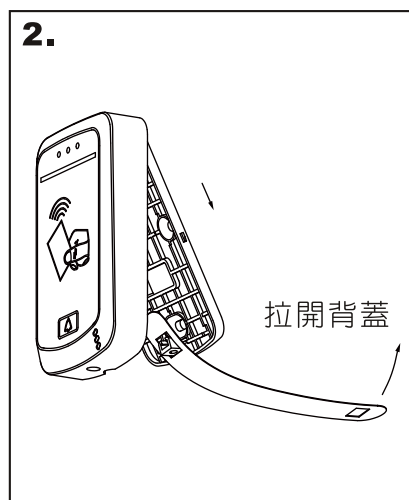
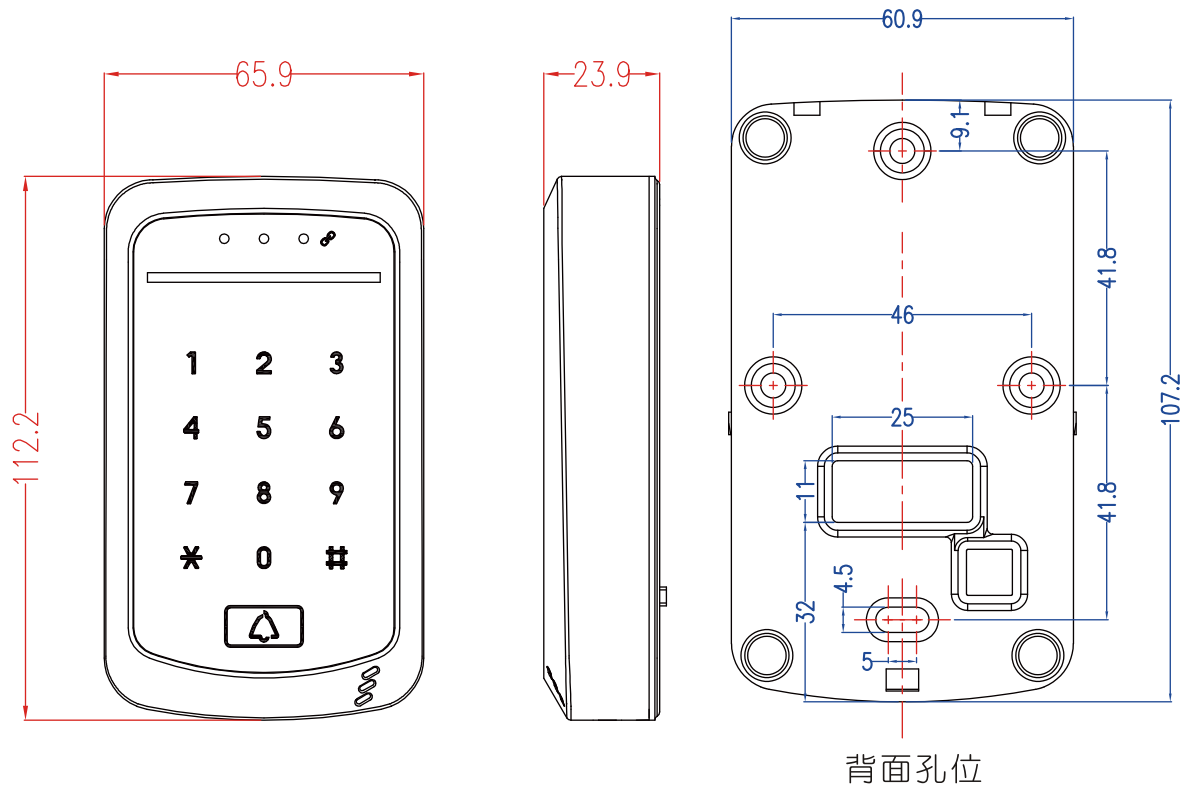
12. 與SE-18A樓層控制主機接線



【補充說明】

- 開門按鈕(樓層全開開關)通常設置於管理室，可強迫SE-18A暫時全部開放。
- 開門按鈕讓管理員做緊急及方便管理之用(如有訪客時)，有延遲時間、延遲時間之秒數由讀卡機設定(開門時間)。
- 開門按鈕可暫時讓SE-18A樓層全開，與開門繼電器動作。
- 開門按鈕最大接線長度建議在500公尺內。
- 控制SE-18A需將〔功能21〕設定為0(關閉)，才會有控制訊號輸出。

八. 機器安裝圖



九. 注意事項

1. 裝機前請先確定電源之電壓及極性，以免誤接燒毀機器。
2. 請勿將電鎖電源與感應主機電源共用。
3. 請勿將本機安裝於金屬製品或監視器附近，以免影響感應距離。
4. 非本公司電子工程人員，請勿自行嘗試修理或改變電氣特性，否則損壞自行負責。
機器保固期限一年。

十. 問題對策及故障排除

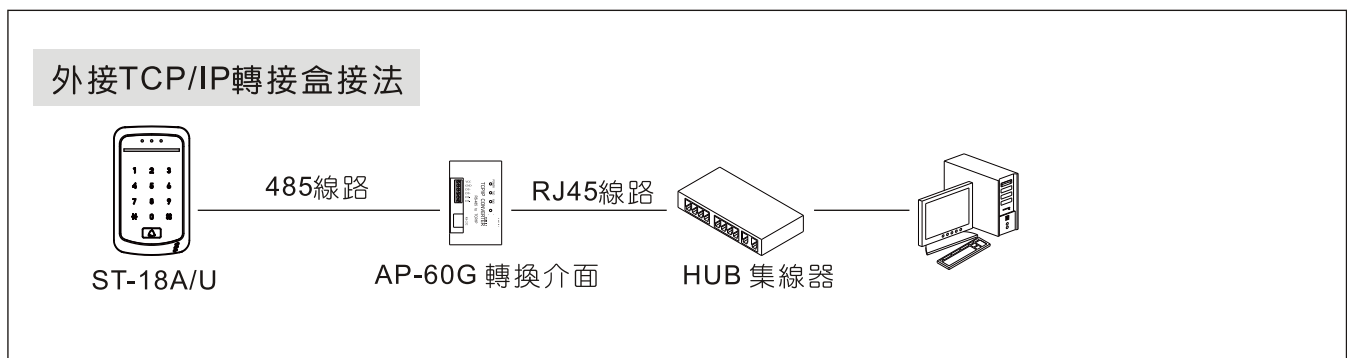
1. 拿卡片感應，但感應機無反應或不開門？
 - 請檢查面板之電源指示燈(紅燈)是否亮起，不亮表示感應主機底無電源，須檢查電源電路。
 - 是否感應卡片壞了，可拿其它卡片感應測試。
 - 連續感應，請先將卡片移出感應範圍，再感應一次。
 - 發出連續嗶聲表示已有感應，但卡片尚未登錄。
 - 面板之感應指示燈(綠燈)亮起且有喀一聲，表示已有感應開門接點亦有動作，但門不開時，請檢查電鎖電源線路有無斷裂或電鎖電壓是否正確或配線是否正確。
2. 如果現場遇到按鍵不靈敏或是過於靈敏，可以嘗試以下操作：
按住任一鍵，看到中間橙燈亮起後，持續按住約10秒，看到中間橙燈滅掉即可。

〈附錄一〉 TCP/IP、USB介面轉換器連接方式

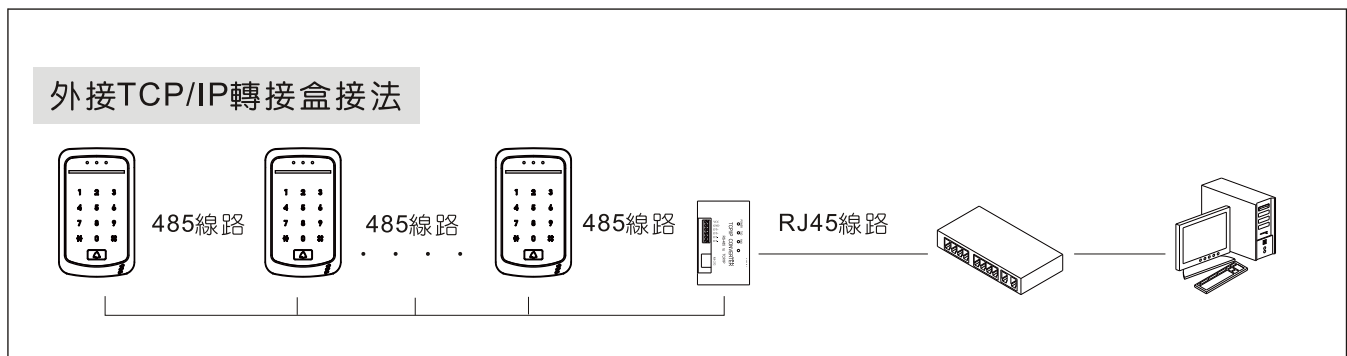
本機可選購TCP/IP或USB介面當作連線方式，其連接方式如下：

TCP/IP 外接盒編號 AP-60G

一台接法



多台接法

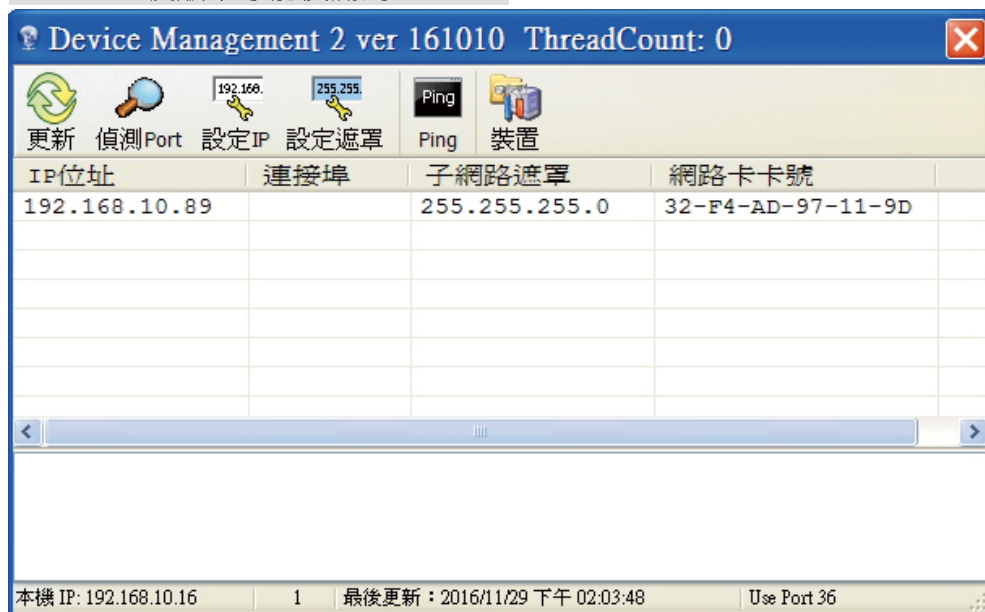


〈附錄二〉 Ethernet 設定

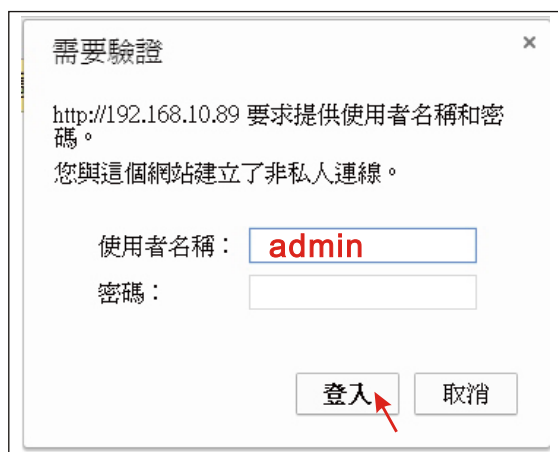
1. 確認網路架構沒有問題之後，開始設定TCP/IP Converter的IP Address。
使用光碟內附的DEM2.exe，設定TCP/IP Converter的首次IP (註一)。
正常啟動DEM2.exe後，程式會自動列出區域網路內所有的TCP/IP Converter，此時電腦如果有安裝防火牆，請記得關閉防火牆功能，否則無法收到TCP/IP Converter的回應封包。

(註一)：首次IP是因為要設定TCP/IP Converter時，必須用瀏覽器登入TCP/IP Converter的設定畫面，所以才必須將TCP/IP Converter的IP，設定成與電腦同網段。

161010以後版本才能偵測到AP-60G



2. 用瀏覽器進入TCP/IP Converter的設定畫面。
在網址欄輸入EP-60 IP (預設值192.168.10.89)，接著會出現如下的畫面，出廠預設使用名稱：admin，沒有密碼，輸入完成後點選登入。



3. Network分頁

Network	
Network Link Speed	Auto
DHCP	<input type="checkbox"/> Enable
IP Address	192.168.10.250
Subnet Mask	255.255.255.0
Gateway	0.0.0.0
DNS Server	168.95.192.1

Save

參數說明

Network Link Speed	一般設定為Auto即可
DHCP	Disable(開啟DHCP，需在DHCP Server端將IP設為保留，不可變動。)
IP Address	TCP/IP Converter 的 IP Address(預設值為192.168.10.89)
Subnet Mask	TCP/IP Converter 安裝的地方，網路環境所使用的Subnet Mask
Gateway	TCP/IP Converter 安裝的地方，網路環境所使用的Gateway Address
DNS Server	預設值為168.95.192.1

4. RS485分頁

※ RS485與RS232分頁中的Socket Port不能為相同，否則將無法通訊。

RS485/422	
Socket Port	4444
TCP Server	TCP Server
Baud Rate	9600 bps
Parity	None
Data Bits	8
Stop Bits	2
Packet Mode for UART Input	<input checked="" type="checkbox"/> Enable
Inactive Timeout	<input checked="" type="checkbox"/> Enable 5 minutes
UART Command	<input checked="" type="checkbox"/> Enable

Save

注意：各功能分頁的設定需在各分頁按Save