

SUR-800 長距離讀卡機使用說明書

特色

1. 採一體式線性極化天線設計，可再外接一組天線增加感應範圍。
2. 提供一組外部觸發啟動感應接點，可連接地感線圈或紅外線。
3. 穩定讀取距離可達5~8米(依卡片與環境而定)，感應卡為被動式(不需電池)。
4. 具有防水設計，並提供LED顯示及蜂鳴器聲響。
5. 雙層防鏽處理(鍍鋅加上烤漆)，使用不鏽鋼螺絲，外殼為耐候，抗紫外線專用塑料。
6. 可調整頻率範圍與靈敏度(選購)，提供Wiegand 26或34 bit資料輸出。

※依據低功率波輻射性電機管理辦法

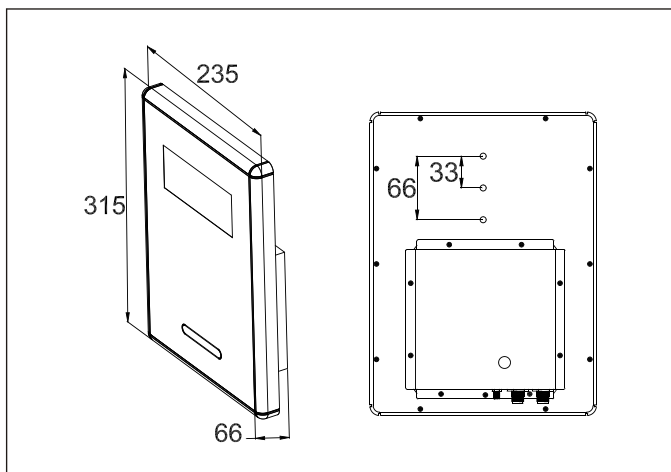
第十二條 經型式認證合格之低功率射頻電機，非經許可，公司、商號或使用者均不得擅自變更頻率、加大功率或變更原設計之特性及功能。

第十四條 低功率射頻電機之使用不得影響飛航安全及干擾合法通信；經發現有干擾現象時，應立即停用，並改善至無干擾時方得繼續使用。前項合法通信，指依電信法規定作業之無線電通信。低功率射頻電機須忍受合法通信或工業、科學及醫療用電波輻射性電機設備之干擾。

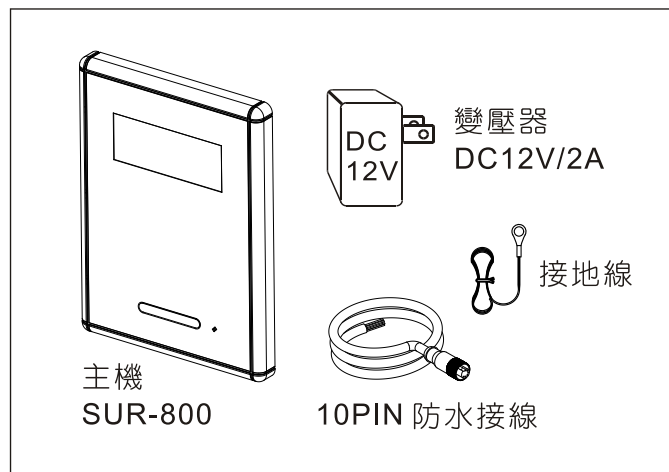
產品規格

項目	型號	SUR-800	備註
電源需求		DC 12V/ 2A	±10%
頻率範圍		US: 902~928 MHz	
		EU: 865~869 MHz	
通訊介面		Wiegand 26/34 bit(預設值)	
通訊協定標準		EPC Class 1 GEN2 / ISO 18000-6C	
感應範圍		最大5~8米(依現場環境與Tag訊號強度)	
LED指示		紅綠雙色(可自行控制或由主機控制)	
蜂鳴器		可自行控制或由主機控制	
天線防水能力		完全防塵，用水沖洗無任何傷害	
適用環境溫度		0~60 °C,濕度10%~85%	
工作溫度		45 °C (環境溫度30°C測得)	
觸發接點		提供一組NO觸發感應接點	
尺寸		315 (L) X 235 (W) X66 (H) mm	
重量		2600g(毛重)	

尺寸



零件圖

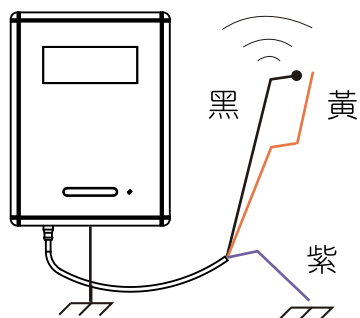


安裝前注意事項!!

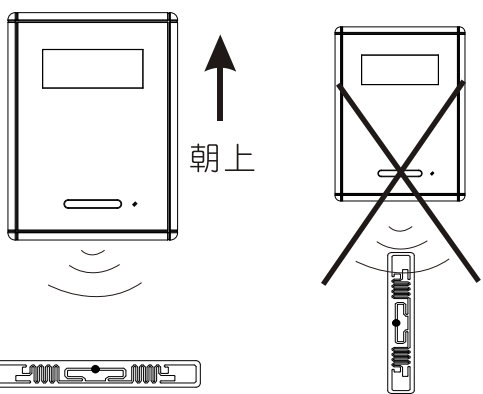
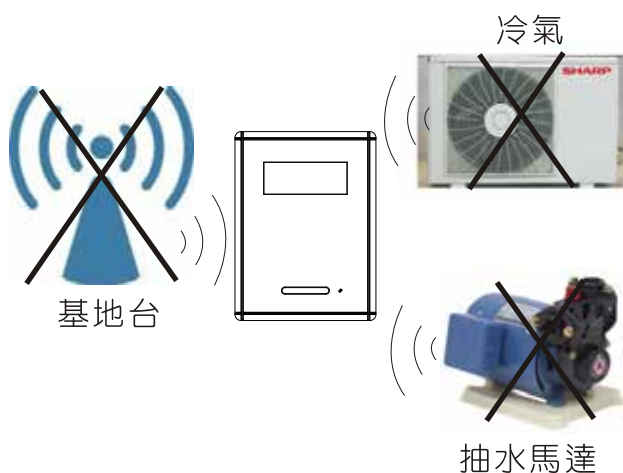
- ▲ 讀卡機送電後預設值為不感應，須將黃色接線連接電源GND點才會觸發感應，若需長時間觸發請將此兩點短路。
- ▲ 建議使用經過原廠測試之附帶12V/2A電源，以避免電源不足或劣質電源產生干擾。
- ▲ 電源線不可延長過長(建議10公尺內)，否則將會產生嚴重壓降，若環境問題需要拉長者，請務必使用24AWG以上的電源線並且連接好讀卡機送電後再次檢查讀卡機端的電壓是否為DC12V(最低需10.8V以上)。
- ▲ 安裝位置盡量遠離馬達，無線基地台，冷氣機等機器，不然會影響感應距離。
- ▲ 安裝的高度盡量在2.5~3公尺左右，太低太高都會影響距離。
- ▲ 正前方感應距離最長，周圍感應角度約15度，所以安裝完後再依現場環境調整角度。
- ▲ 正前方20公尺內不可有大面積金屬(如烤漆板圍牆)。
- ▲ 此天線為線性極化，具有方向性，請遵照指示方向安裝最佳距離。
- ▲ 非本公司電子工程人員，請勿自行嘗試修理或改變電器特性，否則損壞自行負責。
- ▲ 機器保固一年，防拆貼紙被破壞將不在保固內。

安裝前注意事項！

黃色線接黑色(-)
後才會觸發感應

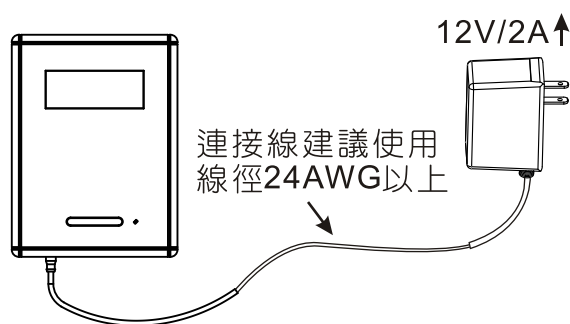


請務必將
接地線妥善接地

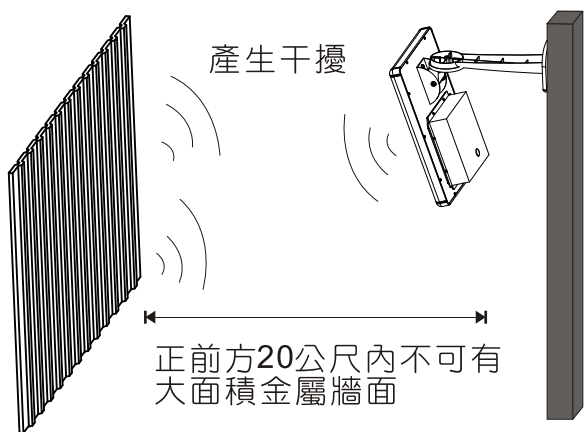


平行方向最遠

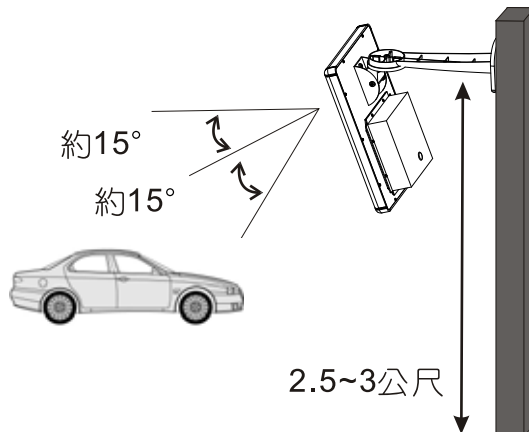
方向不對



連接線建議使用
線徑24AWG以上

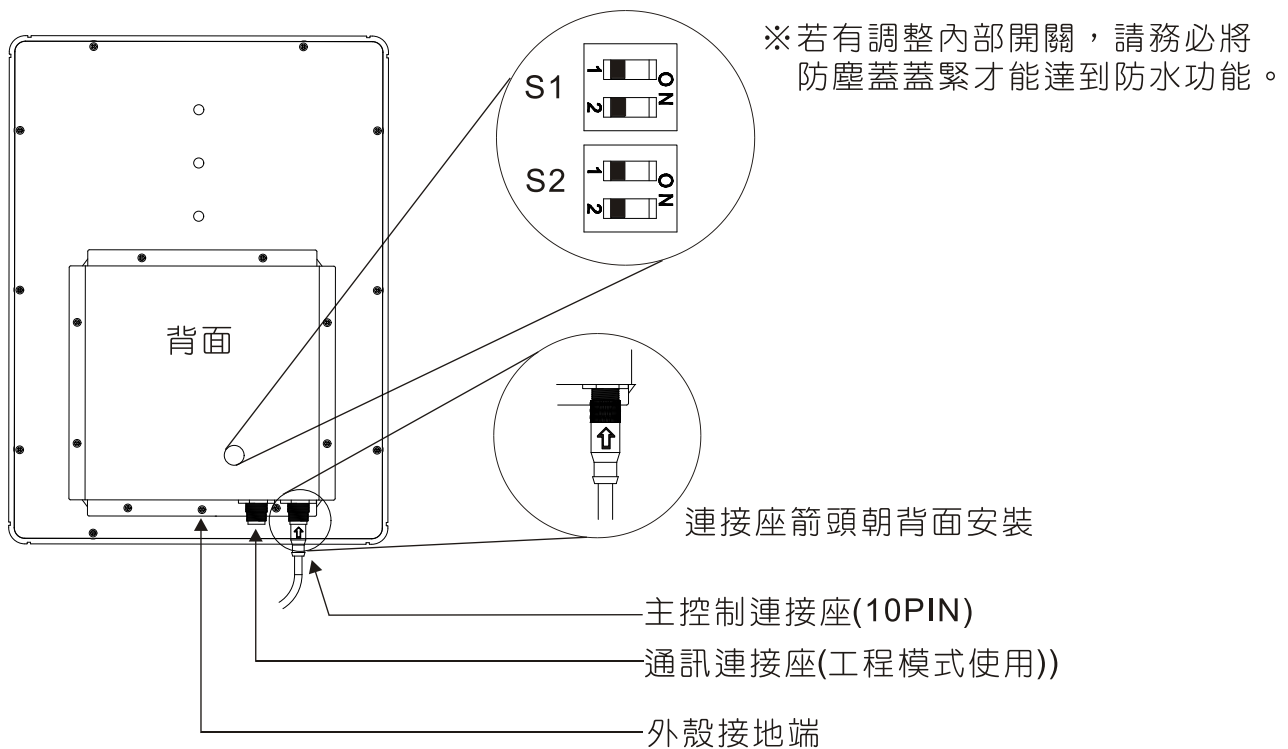
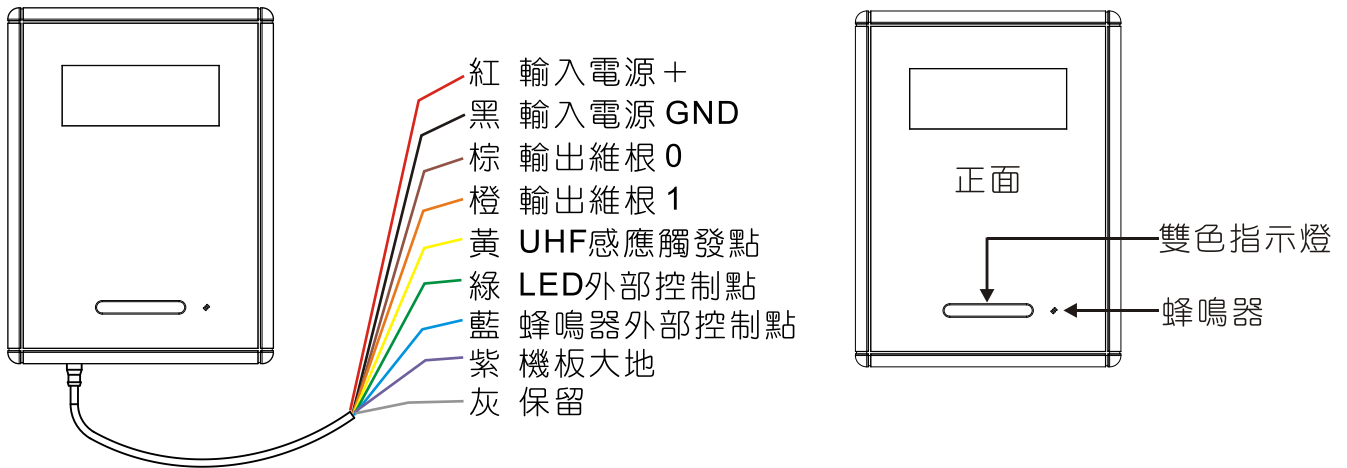


正前方20公尺內不可有
大面積金屬牆面



2.5~3公尺

接線定義與開關說明



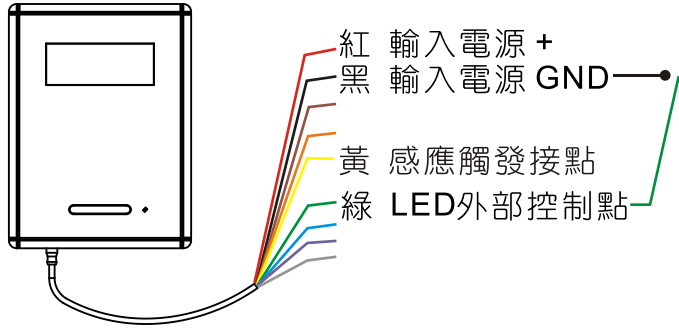
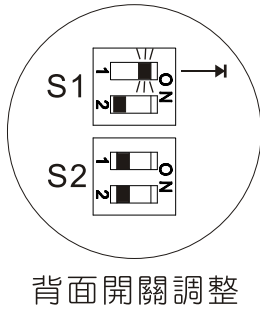
開關說明

編號	功能	位置	說明
S1-1	LED控制	ON	LED指示燈由外部控制
		OFF	LED指示燈由內部控制
S1-2	蜂鳴器控制	ON	蜂鳴器由外部控制
		OFF	蜂鳴器由內部控制
S2-1	蜂鳴器開關	ON	蜂鳴器關閉
		OFF	蜂鳴器打開(由S1-2決定外部或內部控制)
S2-2	Wiegand 輸出準位	ON	Wiegand 自帶5V準位
		OFF	Wiegand 為開集極輸出，不帶電

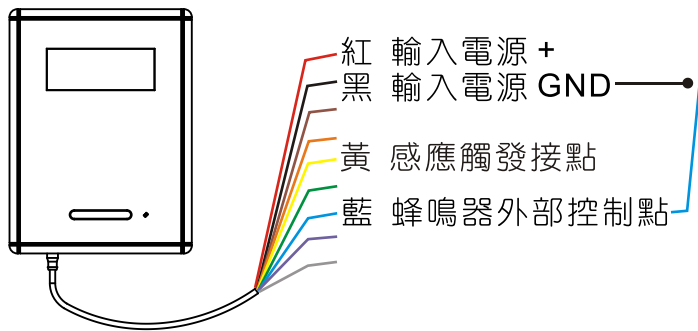
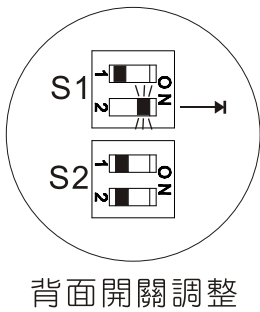
※預設值均為OFF(內部控制)

接線範例

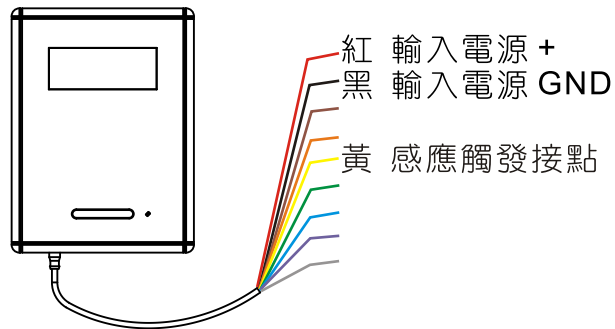
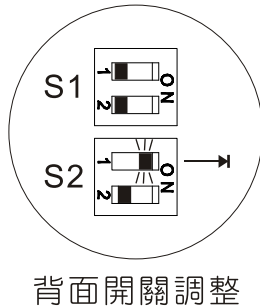
LED 改為外部控制



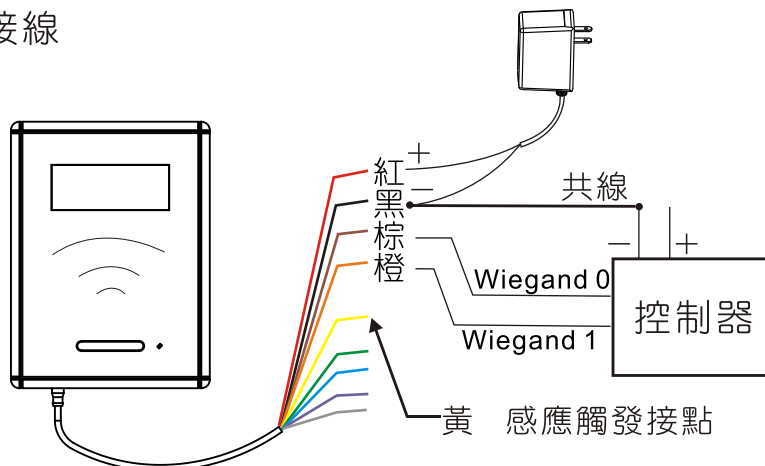
蜂鳴器 改為外部控制



關閉蜂鳴器



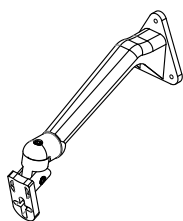
Wiegand 訊號接線



選購品

支架

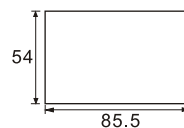
天線支架



與攝影機防護罩支架相同

感應標籤

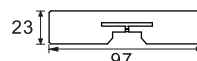
薄卡



車燈型



車窗型



單位mm

常見問題解決

Q：完全無法感應？

1. 請檢查黃色觸發線是否有連接黑色線(-)。
2. 請檢查讀卡機『紅與黑』兩條電源線電壓是否為DC12V(最低極限電壓不能低於10.8V)。
3. 請檢查背面LED與蜂鳴器的控制開關位置是否正確。

Q：感應距離短？

1. 請檢查讀卡機紅與黑兩條電源線電壓是否為DC12V(最低電壓不能低於10.8V)。
2. 讀卡機與感應卡的方向是否安裝正確。請參考P2頁，不正確的方向感應距離將會縮短。
3. 請用附帶的感應卡測試距離是否正常(5~8米)，若不正常請檢查周邊環境是否有電器用品干擾。
4. 天線正前方20公尺內不可有大面積金屬(如烤漆板圍牆)，否則將導致電波反射產生干擾。
5. 如正前方有大片金屬，請將天線移位或調整角度不要正對金屬面。

Q：某張感應標籤感應距離短或無法感應？

若僅某幾張標籤有此現象，則為標籤不良或故障。

Q：可同時貼兩張感應標籤嗎？

可以，此系統具有防碰撞機制。

Q：Wiegand訊號無輸出？

請檢查DATA線是否連接正確，電源負極是否共線，本機為開集極輸出，若控制器輸入端不帶電，需加裝提升電路才能正常動作。可參考P5頁範例電路或洽詢控制器製造商。