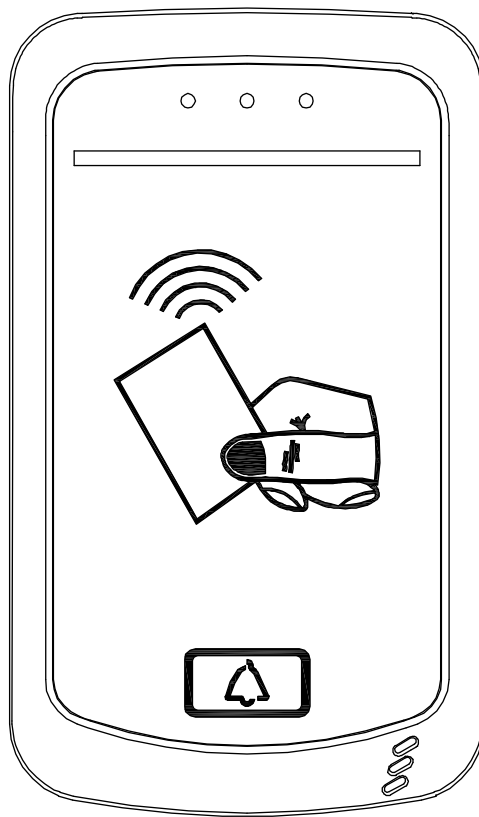


ST-11BA

單機型藍芽門禁主機說明書

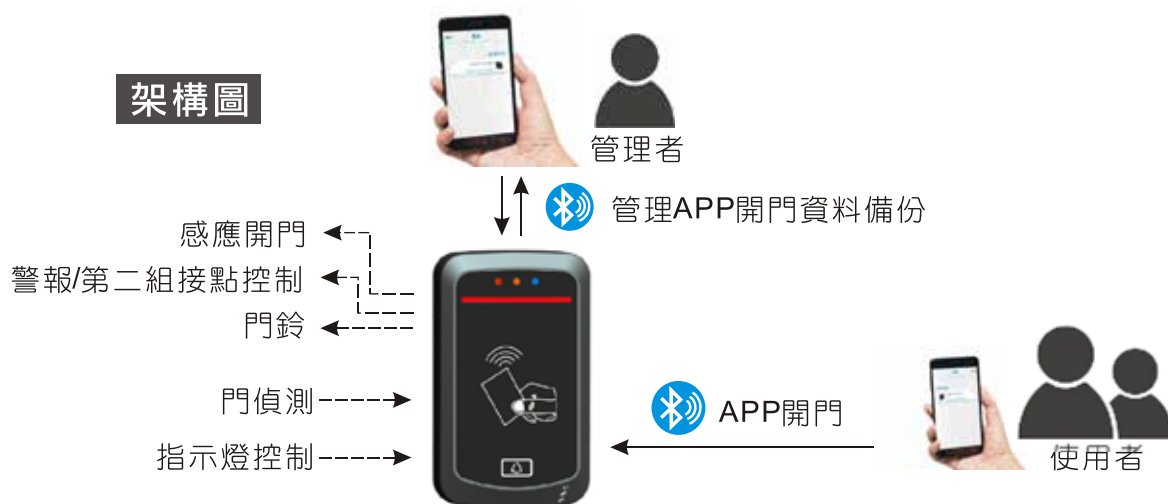


目 錄

一. 產品特性	1
二. 規格說明	1
三. 型號說明	2
四. 感應卡種類介紹	2
五. 面板介紹	3
六. 機器安裝方式	3
七. 接點說明	4
1. 電鎖接線範例	5
2. 外接繼電器方式	5
3. 帶電控制外接指示燈範例	6
八. 常見問題	6
九. APP操作方式	7
(一) 操作流程	7
(二) 操作說明	8
1. 新增讀卡機	8
2. 參數設定	9
3. 管理使用者清單	9
(1) 清單新增	9
(2) 編輯使用者姓名方式	11
(3) 刪除使用者方式	11
(4) 匯出/匯入使用者資料	12
(5) 感應新增	14
4. 進階設定	15
(1) 開放註冊使用者手機	15
(2) 歷史紀錄	16
附錄一. 系統參數說明	17

一. 產品特性

- 透過藍芽APP管理機器參數與使用者權限，讓管理更加方便迅速。
- APP可儲存卡片清單，方便管理者備份資料或將資料輸入到其他卡機。
- 提供使用者利用手機藍芽通訊做為備用開門方式。
- 感應刷卡資料可儲存100筆最後進出資料，方便日後查詢。
- 具有防水設計，可直接安裝於戶外。
- 具有一組指示燈可供外部控制。
- 提供可以控制2組接點，除了開門另外有多用途接點，使用者自行設定。



二. 規格說明

項目	內容	備註
電源	DC 12V	±15%
電流	待機時：150mA，動作時：180mA	±5%
操作模式	手機設定後可單機運作	
開門模式	1. 感應開門，2. 手機APP模式下開門	
開門時間	0~254 秒 / 255秒為常態(開關模式)	
卡片容量	2000張(8位卡號)	
外接指示燈	1組(需使用乾接點控制)	
使用者限制	APP最多可註冊2000名(與卡片容量共用)	
歷史記錄	100筆	
輸入點	1. 按鈕開門、2. 門偵測	
輸出點	1. 開門接點(繼電器接點)、2. 門鈴接點(需外接繼電器)、3. 警報輸出/第二組輸出接點(需外接繼電器)。	
開門繼電器	最大負載 1A@12VDC	
工作溫度	溫度0~80℃；濕度85%Rh max。	
感應頻率	13.56MHz (感應距離2.5~5cm)	
手機版本	支援Android 8.0以上 / IOS 13以上	
外盒	PC防火材質	
尺寸	90(L) × 60(W) × 22(H) (mm)	
重量	150g (含包裝)	

三. 型號說明

- ST-11BAM : 13.56MHz, Mifare 散號格式。
- ST-11BAMX : 13.56MHz, Mifare 連號格式。

MX格式為防拷機種，具有多重防拷機制。請勿嘗試拷貝或使用非原廠感應卡扣，否則將有可能導致感應卡永久鎖死無法使用!! 若機器顯示感應卡鎖死(感應時出現連續錯誤嗶聲)，表示感應卡被拷貝，建議將此感應卡號刪除不使用。

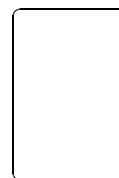
四. 感應卡種類介紹

| SC-10 薄卡 |

外觀尺寸：ISO CARD 標準大小，厚度0.8 mm。

特性：可直接使用印卡機做彩色相片或圖片之列印。

最大感應距離：Mifare 13.56MHz：2~6cm

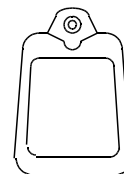


| SC-30 鑰匙圈 |

外觀尺寸：外觀尺寸：高51mm，寬32mm，厚7.5mm。

特性：鑰匙圈設計，方便攜帶，超音波接合、防水、耐震。

最大感應距離：Mifare 13.56MHz：0.5~3cm

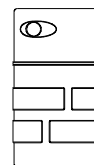


| SC-50 鑰匙圈 |

外觀尺寸：高46×寬25×厚7(mm)。

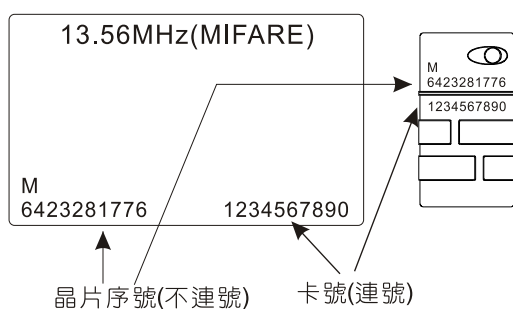
特性：鑰匙圈設計，方便攜帶，超音波接合、防水、耐震。

最大感應距離：Mifare 13.56 MHz:1.5~4公分



★以上所列之感應距離為參考值，實際感應距離依現場環境不同而會有些誤差。





卡號說明



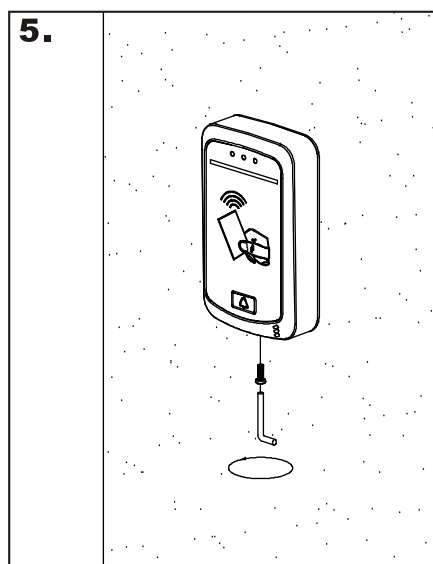
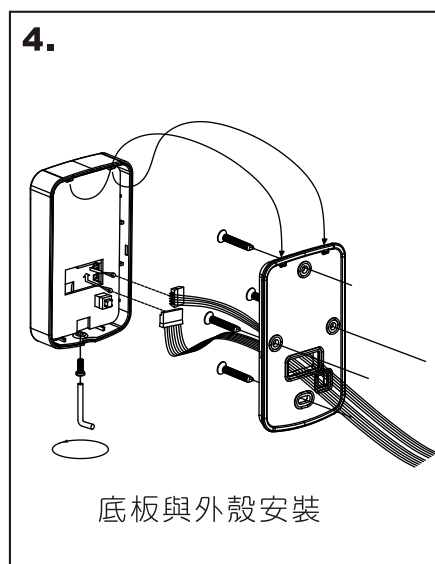
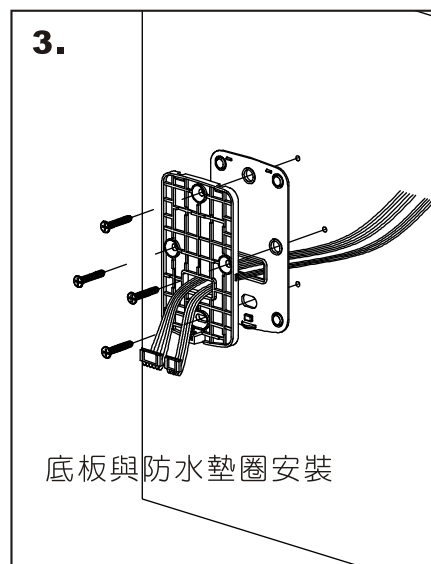
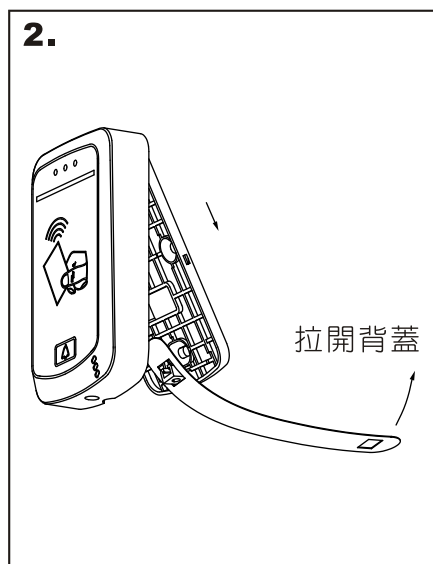
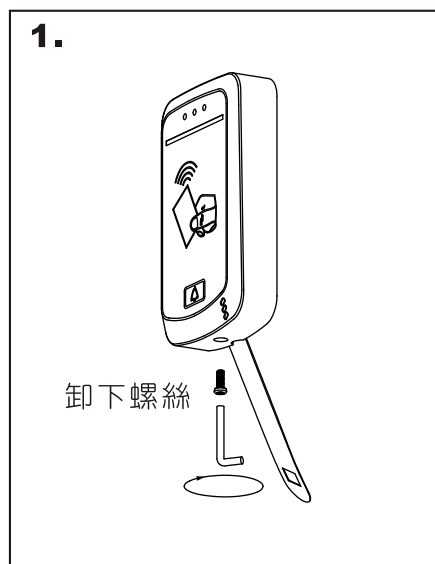
五. 面板介紹



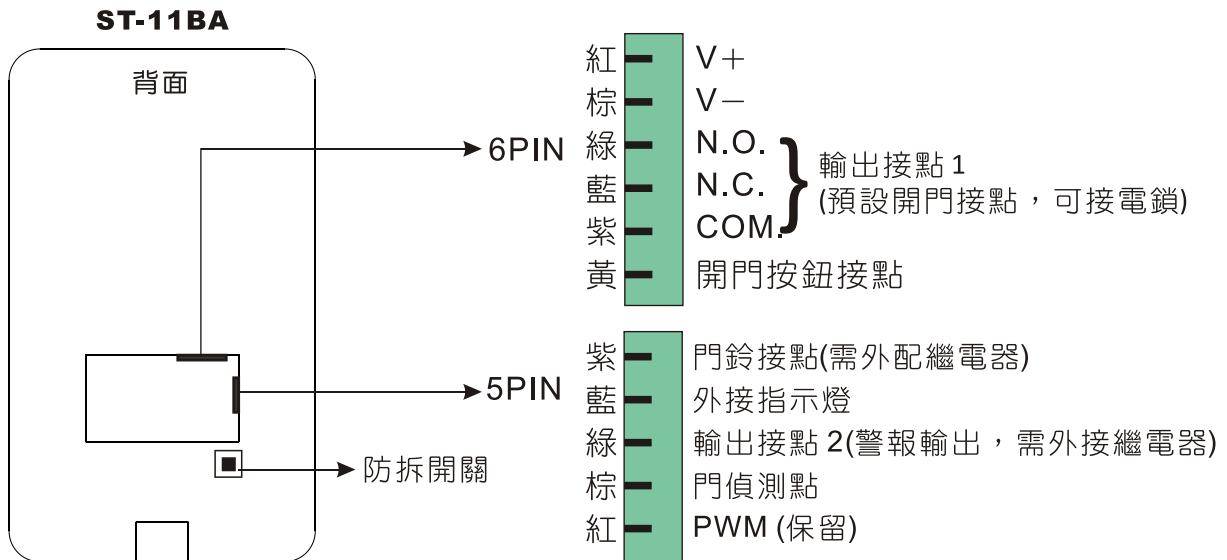
燈號說明：

-  紅燈：亮起，待機狀態。
-  紅燈：閃爍，未登入卡。
-  綠燈：亮起，感應成功。
-  紅綠燈：閃爍，進入藍芽管理模式。

六. 機器安裝方式



七. 接點說明

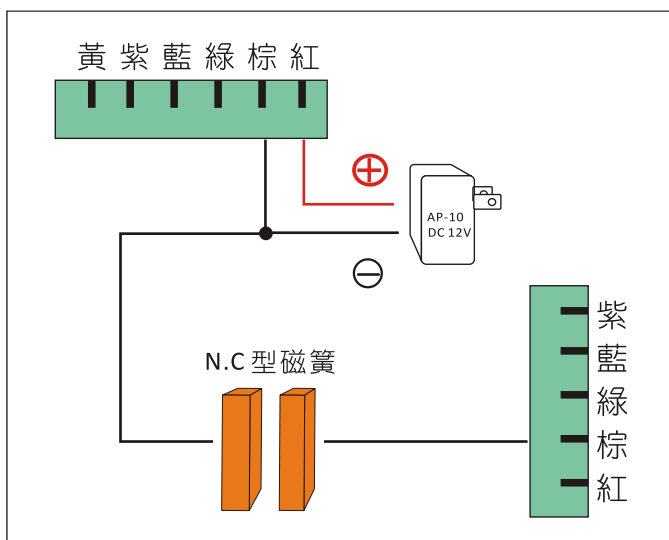


※ 輸出1與輸出2 接點應用

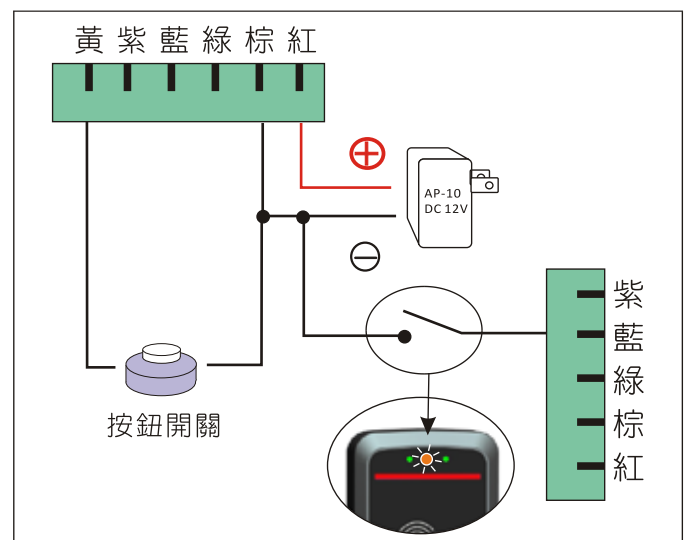
- 輸出接點1: 預設開門接點, 繼電器乾接點輸出, 可控制電鎖(1A@DC12V)。
- 輸出接點2: 預設為警報輸出(需外接繼電器), 若卡機需要控制兩種設備時, 可更改功能複用此接點。
例如: 需要控制門禁與保全主機、控制兩道門鎖、管制鐵捲門的上與下...等等。
如需要控制額外裝置, 請於登錄卡片時輸出選擇 "2", 請參考P11。
- 一般應用上, 不同的輸出接點使用不同的卡片來控制。
例如: A卡觸發輸出接點1, B卡觸發輸出接點2。
- 若同一張卡登錄了兩個功能, 則需要在感應後不移開, 等到第二次嗶聲在移開才會觸發輸出接點2。

感應卡片 → 嗶一聲 → 移開卡片 → 觸發開門接點
 持續感應 → 嗶兩聲 → 觸發接點2

門偵測磁簧配線 (使用 N.C型磁簧):



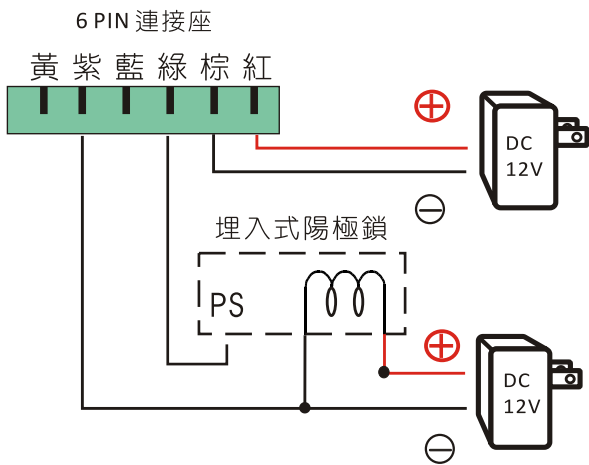
開門按鈕與外接指示燈配線



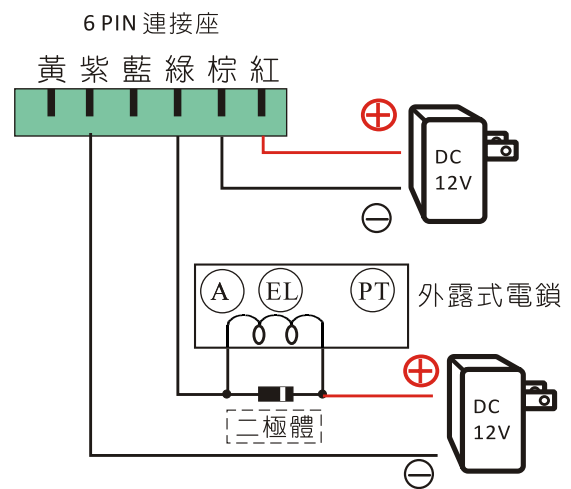
1. 電鎖接線範例

A. 使用N.O常開接點

範例:N.O接點觸發之電鎖

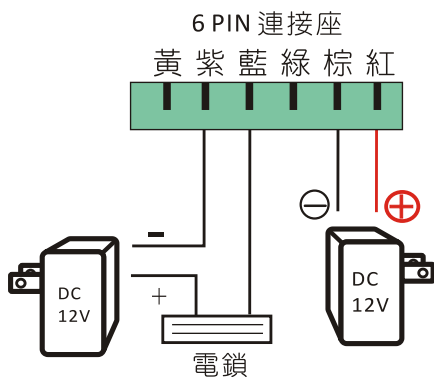


範例:送電開之電鎖



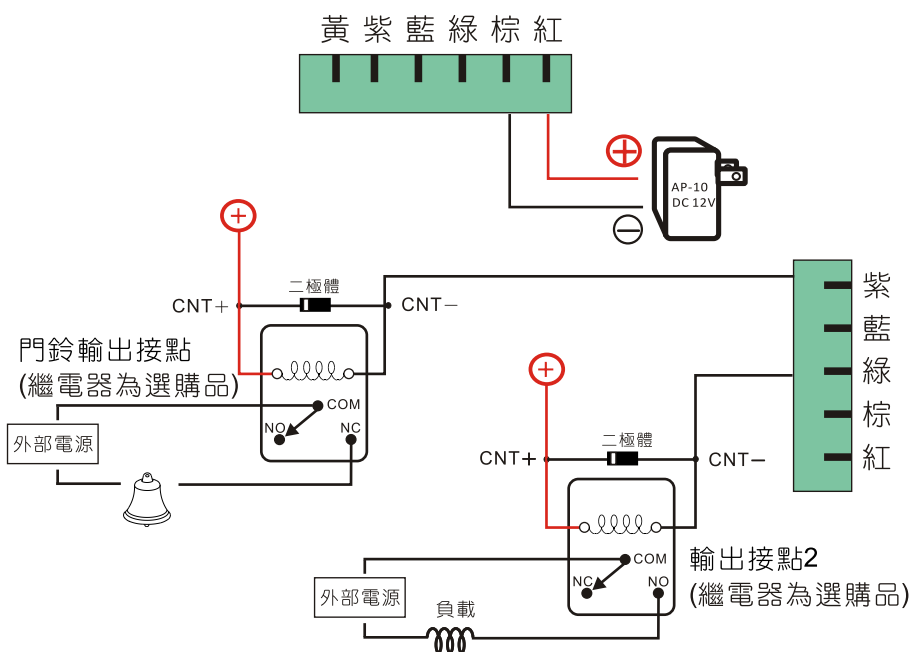
B. 使用N.C常閉接點

範例:斷電開之電鎖



※ 若磁力鎖內部無保護元件，請接突波吸收器吸收突波避免損壞卡機。

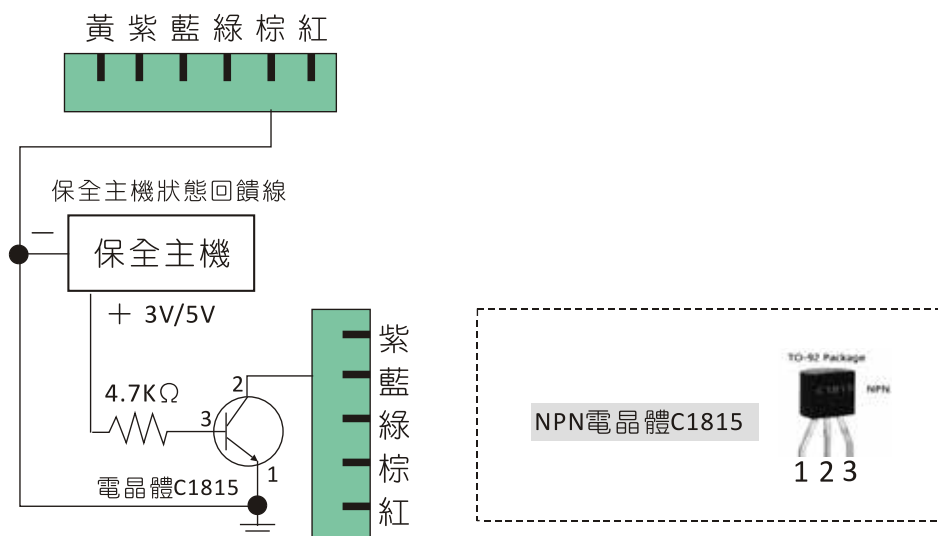
2. 外接繼電器方式



※ 輸出接點2 / 門鈴接點 (可選購AP-51繼電器)

3. 帶電控制外接指示燈範例

外接指示燈可應用在顯示保全主機狀態，若保全主機回饋線路非乾接點，而是帶有+3V~5V時需自行轉接繼電器或參考右圖電路使用電晶體來控制。



八. 常見問題

1. 在點選其他裝置時，出現點選管理者與使用者的選項，這兩者差別是什麼？
管理者：可控制卡機上的輸出接點、設定系統參數、管理允入資料、查詢機器資訊等功能。 使用者：可使用手機藍芽開門的功能。
2. 管理者與使用者分別如何註冊？
管理者：輸入系統密碼(預設456789)。 使用者：輸入已被允入在卡機的完整8碼卡號。
3. 出現藍芽連線一直失敗，或是顯示找不到裝置等錯誤訊息怎麼辦？
(1) 請確認卡機在手機的藍芽範圍內。 (2) 請確認在進行操作時，卡機端的待機燈是否有出現紅綠閃爍的變化。 a. 有變化：代表卡機有接收到手機的訊息，但是通訊品質不良無法正確解密封包。 b. 無變化：代表卡機並沒有收到藍芽封包，請確認APP上要操作的機器藍芽位址是否與卡機一樣。 (3) 將APP從後台退出，並且重啟。 (4) 將手機藍芽關閉後重新開啟。
4. 緊急解鎖後，如何將門重新上鎖。
進入卡機功能，按下卡機上鎖即可。 (卡機緊急解鎖：為長時間開門狀態，如遇到緊急事件 或者需長時間開門。)

九. APP操作方式

(一) 操作流程

下載安裝 APP

- 搜尋「藍芽管理」或掃描QRcode



Android 8.0



開啟藍芽功能並進入APP

- 開啟手機藍芽功能，開啟APP，靠近讀卡機裝置。
- APP跳出新裝置，輸入配對碼(預設系統密碼：456789)
- 輸入裝置名稱，方便日後辨別。

參數設定

- 編輯卡機系統參數(請務必更改系統密碼)

管理使用者資料

- 方式 1：進入「使用者清單」→編輯→自行輸入卡號與使用者名稱。
- 方式 2：進入「感應管理模式」→利用感應方式單張登入卡片。

校正時間

- 新機請務必校正時間，歷史資料的時間才會正確。

進階設定

- 開放註冊使用者手機。(P.16)
- 歷史紀錄。(P.17)

開始使用

(二) 操作說明

1. 新增讀卡機：確認已開啟藍芽功能→進入APP→靠近讀卡機→點選新增裝置→
輸入配對碼→輸入名稱→完成。

★系統密碼原廠預設值為「456789」，欲變更系統密碼請至卡機功能「編輯系統參數」
做變更，此後登入系統密碼需輸入已變更密碼。

★基於安全性考量，強烈建議更改系統密碼。



2. 參數設定：編輯卡機系統參數。

★ 編輯完畢「傳送」至主機，才算完成。

★ 注意！若點選重置，系統參數將恢復原廠設定值。

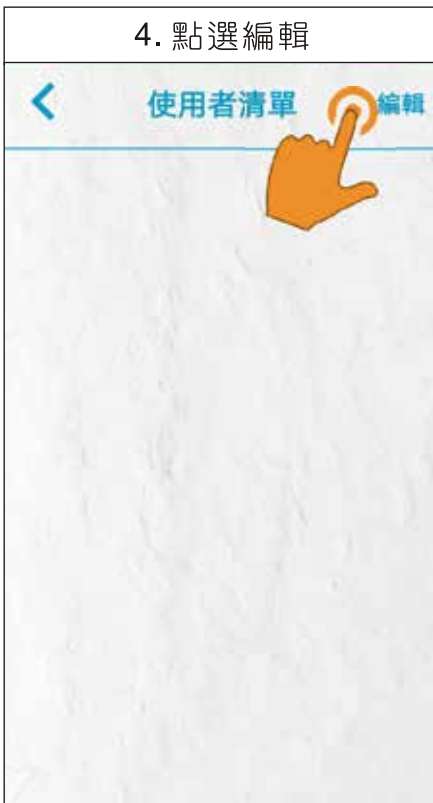


3. 管理使用者清單：新增/刪除使用者卡片與匯入/匯出使用者資料。

(1) 清單新增



4. 點選編輯



5. 新增使用者



6. 單張/多張新增



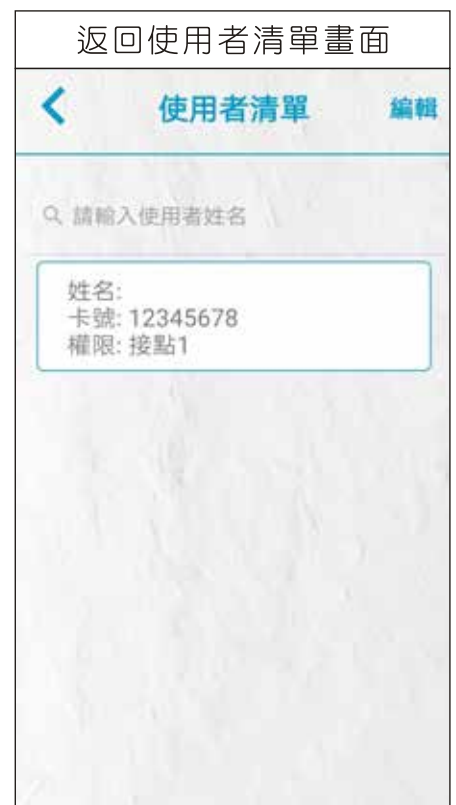
7. 輸入卡號、選擇接點



8. 完成



返回使用者清單畫面



※ 選擇輸出接點

- 接點1: 登入的卡片使用預設的開門接點輸出，一般門禁控制請選此項。(預設)
- 接點2: 當機器需要控制兩種設備時，可將登入的卡片分類，改為此接點輸出。
- 接點1&2: 同一張卡要控制2種接點輸出，使用方式請參考P4。
- 需要使用接點2時，請進入「系統參數」頁面→修改「輸出接點2模式」→點選 IO

(2) 編輯使用者姓名方式：



(3) 刪除使用者方式：

- 單筆刪除：點選刪除選項→跳出使用者資訊→刪除→完成。
- 全部刪除：點選右上編輯→選擇刪除所有使用者→確認→完成。



(4) 匯出/匯入使用者資料

- 匯出：匯出目前卡機的使用者資料，儲存在手機或雲端空間。



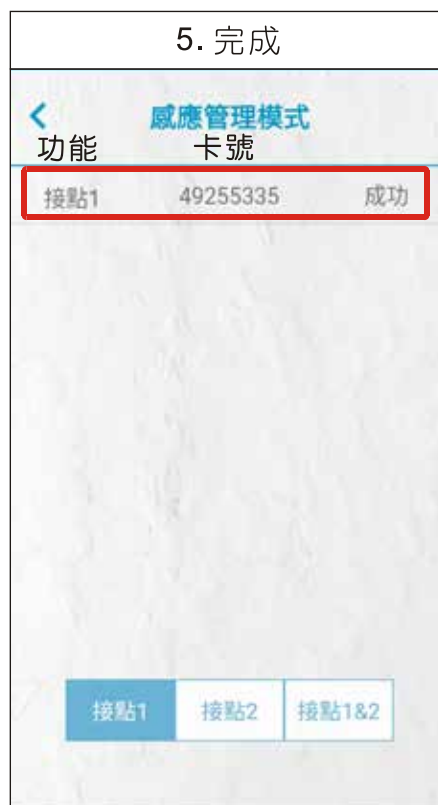
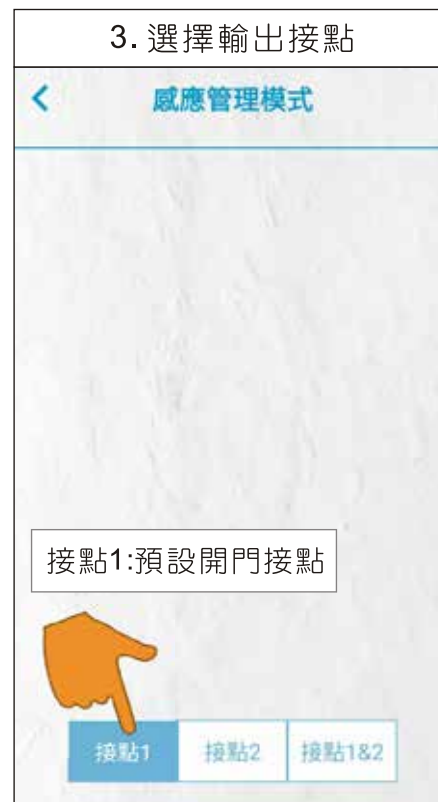
※操作流程範例參考，請依照現場手機為主。

● 匯入：從手機或雲端空間匯入使用者資料



※ 操作流程範例參考，請依照現場手機為主。

(5) 感應新增：使用感應方式新增使卡片。



4. 進階設定：

(1) 開放註冊使用者手機：允許使用者的手機可使用藍芽開門。

管理者：需先新增一組合法卡號，並開啟註冊功能讓使用者配對裝置。

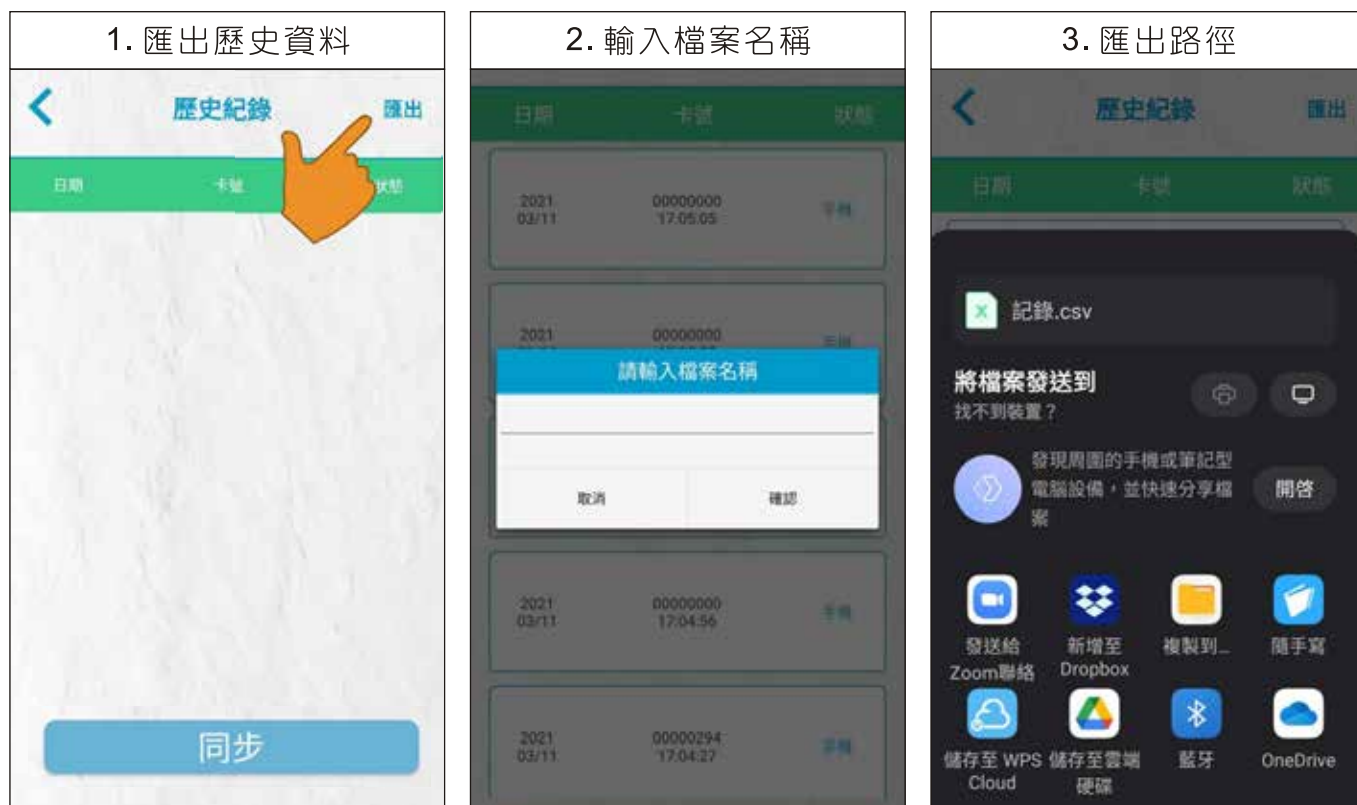
使用者：開啟APP→點選新增裝置→輸入卡號配對→配對完成可開始使用解鎖開門。



(2) 歷史紀錄：讀卡機可記錄最後進出100筆的資料，採循環覆蓋方式記錄。



※匯出歷史資料





附錄一. 系統參數說明

	<p>系統參數說明</p>
<p>系統密碼 456789</p>	<p>最高權限系統密碼</p>
<p>備用系統密碼 未設定</p>	<p>第二組最高權限系統密碼</p>
<p>開門時間(輸出接點1) 3</p>	<p>開門時間(秒)</p>
<p>門偵測時間 20</p>	<p>門偵測延遲時間 (開門時間結束後再延遲多久開始偵測)</p>
<p>接點2輸出時間 255</p>	<p>輸出接點2(警報)輸出時間</p>
<p>輸出接點2模式 警報</p>	<p>輸出接點2模式 (預設值:警報模式)</p>
<p>重置</p>	

系統參數說明



主機蜂鳴器聲音開關

有警報事件時是否讓主機蜂鳴器一起響

門偵測功能開啟/關閉

開門按鈕功能開啟/關閉

任何相同格式卡片感應即可開門

此功能開啟後，遇到未登錄的卡片會自動登錄卡機並開門，用於收集未登錄卡使用，收集完必請務必關閉此功能

功能開啟後暫時不允許任何卡片進出，直到使用APP關閉此功能才能再次使用

功能開啟後允許使用者使用藍芽開門功能

功能開啟期間允許使用者註冊手機。所有使用者註冊完畢時，建議關閉