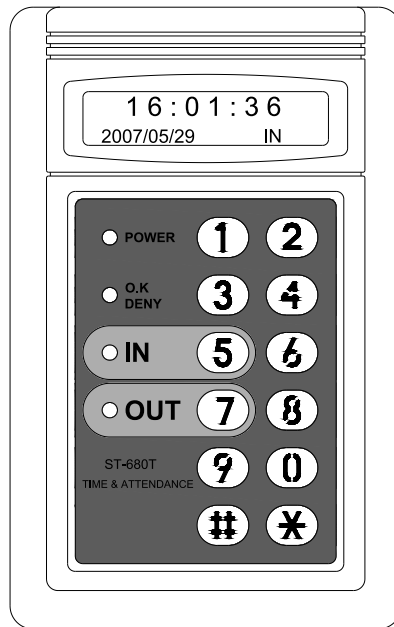


ST-680T 感應式卡鐘

硬體使用說明書



使用本機前請先詳細閱讀本說明書以瞭解基本操作方式
(請將此說明書妥善保存以備往後參考用)

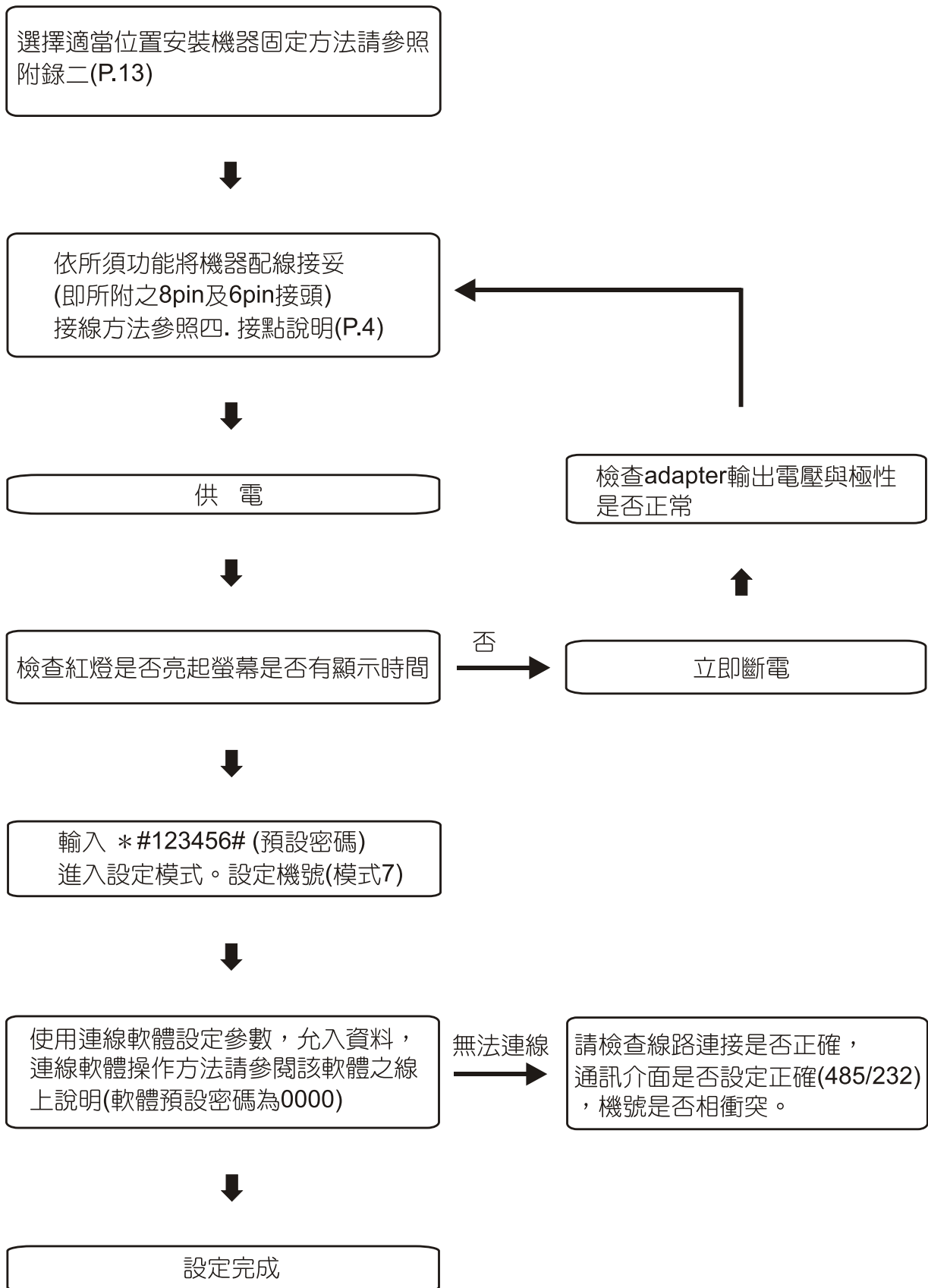
目 錄

一. 機器特性說明.....	2
二. 機器安裝流程.....	3
三. 機器各部名稱及面板介紹.....	4
四. 接點說明.....	4
五. 外接電鎖之配線圖.....	5
六. 卡鐘外接響鈴之配線.....	7
七. 卡鐘感應觸發功能之配線.....	7
八. 卡鐘對電腦連線時之接線圖.....	8
1. RS-232接線方式(8PIN).....	8
2. RS-485接線方式.....	8
3. 機器背面開關說明.....	9
十. 設定模式.....	9
1. 時間設定.....	10
2. 響鈴時間設定.....	10
3. 開門秒數設定.....	10
4. 系統密碼設定.....	11
5. 機號設定.....	11
6. 系統設定.....	11
7. 紀錄模式.....	12
8. 顯示允入卡號總數.....	12
9. 副讀頭感應模式.....	12
10. 重覆感應無效秒數.....	13
附錄二.....	13
安裝示意圖.....	13
注意事項.....	13
常見問題與解決.....	14

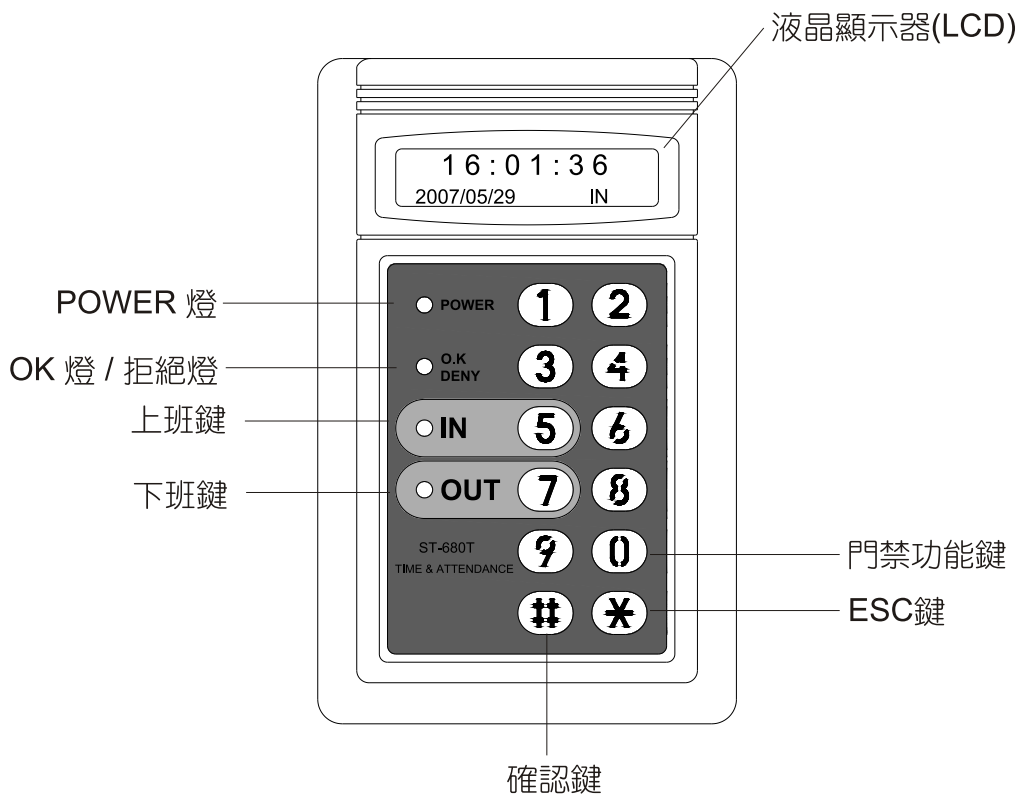
一. 機器特性說明：

1. 超廣角工業規格 STN 144×32 背光液晶圖型顯示幕，內建繁體中文及英文介面，可同時顯示卡號及使用者姓名。
2. 內建RS-232 與 RS-485 通訊介面，另外可透過外接 TCP/IP(選購)與卡鐘做遠距離資料傳送及接收控制。
3. 超大記憶體容量，卡鐘機運作時可儲存 8800 筆打卡資料(10位卡號)。
4. 一分鐘內重覆打卡無效(時間可調)，以排除誤打卡及節省記憶體空間。
5. 具自動響鈴報時功能，共有40組時段可供響鈴設定。
6. 特殊多工設計，傳輸資料回電腦同時，刷卡機仍允許正常感應動作，免除不必要的等待。
7. 12個(2×6)不鏽鋼超耐用按鍵，12個數字鍵(含* #)，另有4組LED顯示燈(紅：POWER 綠：OK/DENY 黃1：IN 黃2：OUT)。
8. 特殊電路設計，停電時所有內物記憶體資料不會消失，且系統時間亦可保持正常運作。在停電狀態下可保存資料一年。
9. 內建門禁功能，具有判別有效卡及無效卡之功能。
10. 可允入1000張卡號與使用者名稱，使用者名稱可英文與中文混合使用。
11. 可於單機上設定卡鐘參數及時間校正等。
12. 傳輸速率最高可達 9600 bps。
13. 刷卡正確時具有BEEP提示聲，同時也提供一組RELAY可外接大型提示燈或喇叭以增強辨識功能，以應付吵雜惡劣環境。
14. 隨機附資料接收程式，內建定時接收，轉檔與出勤報表等功能，提供可自行設定格式之文字檔輸出以便與任何其他出勤薪資軟體結合，符合各種需求，而不必更改舊有軟體。
15. 內部供電系統採 SWITCH 電源控制，容許較大的外部電壓差，與增加記憶體存取的穩定性。
16. 使用頻率：125KHz / 13.56MHz。
17. 尺寸大小：(mm)160(長)x100(寬)x43(高)。
18. 電源供給DC12V/1A，操作溫度：0°-70°C，濕度85%Rh Max。

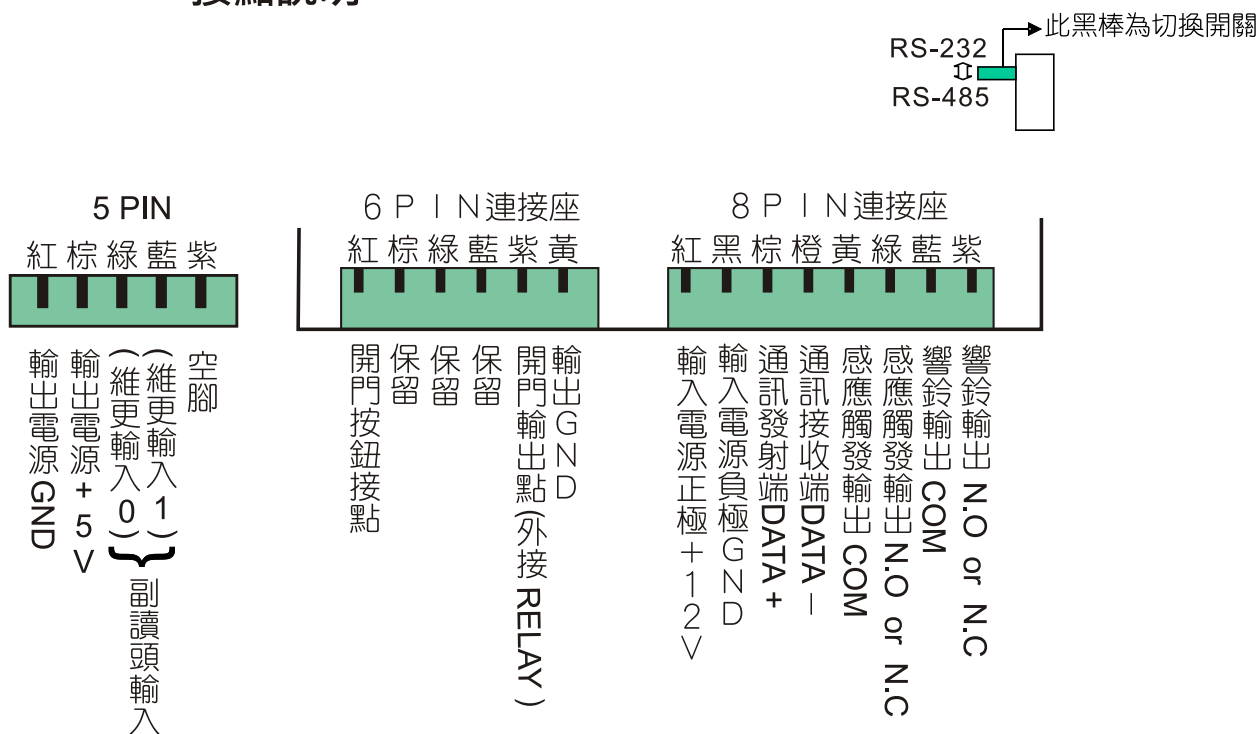
二. 機器安裝流程：



三. 機器各部名稱及面板介紹：



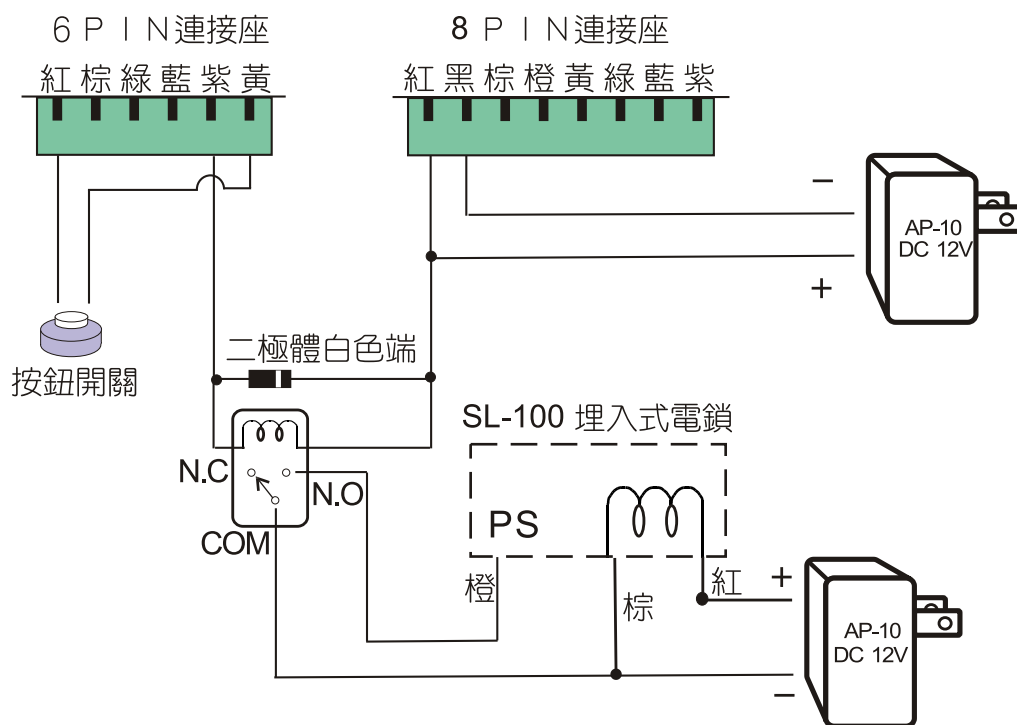
四. ST-680T 接點說明：



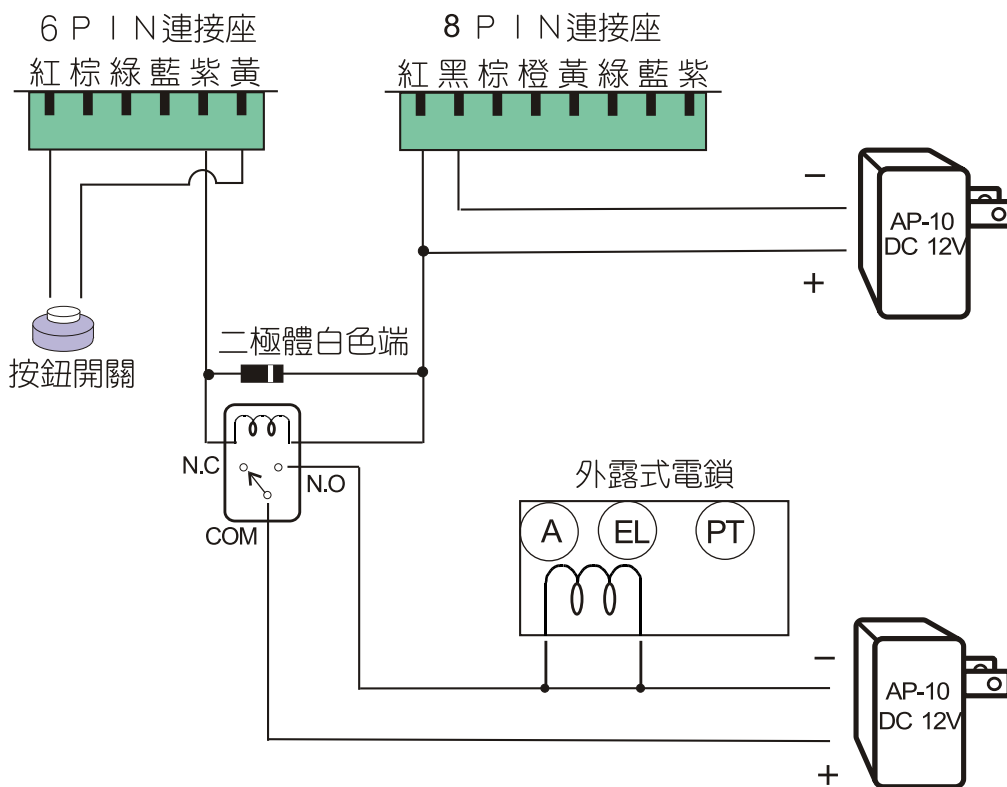
五. 外加電鎖及開門按鈕開關配線

因電鎖不同配線方式也不同，整體來說可分為兩種類型，說明如下：

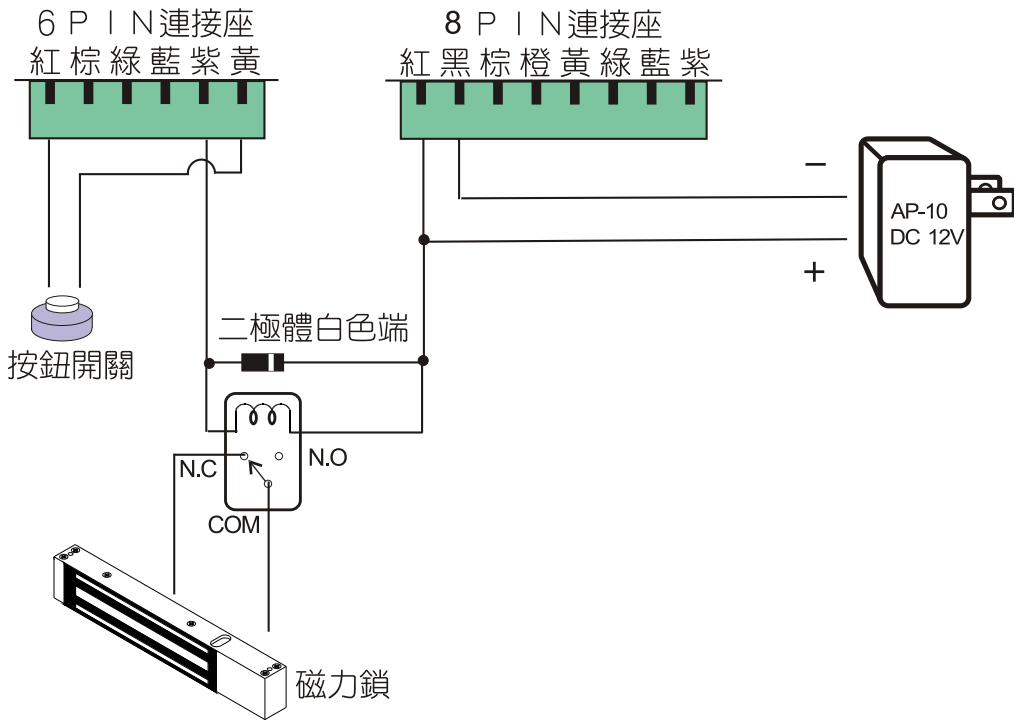
A. SOCA SL-100 斷電開電鎖



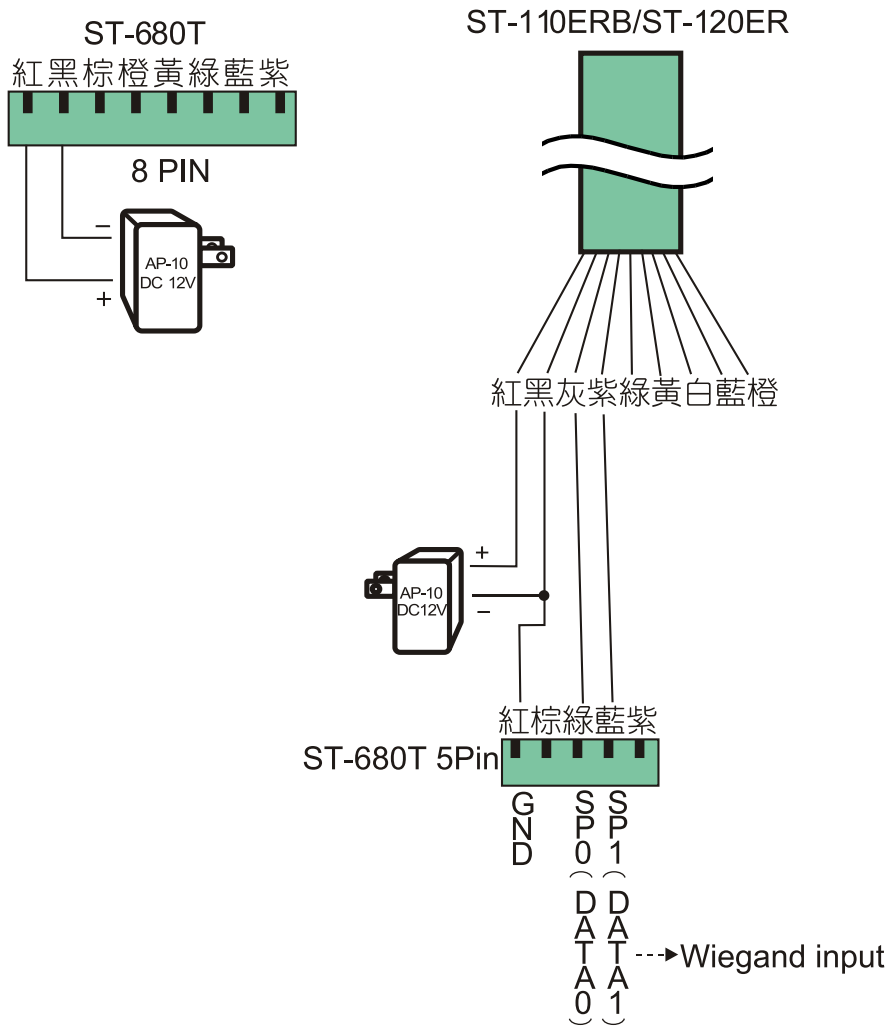
B. 送電開型：如外露式電鎖,埋入式陰極電鎖,自動門...等



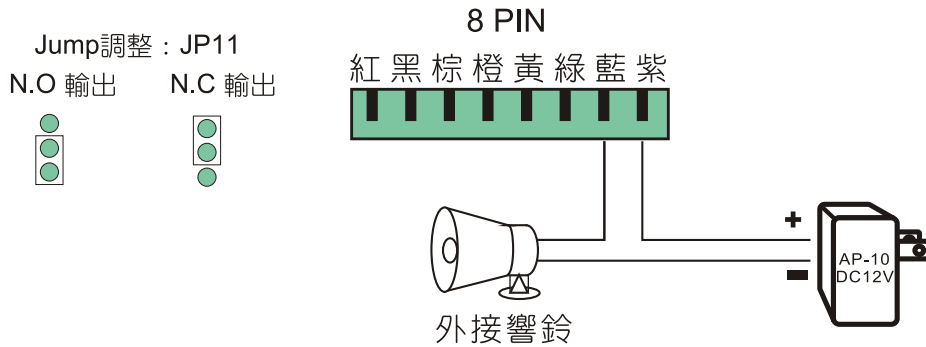
C. 斷電開型：如磁力鎖·埋入式陽極電鎖··等



D. ST-680T 和 ST-110ERB/ST-120ERB 接線圖

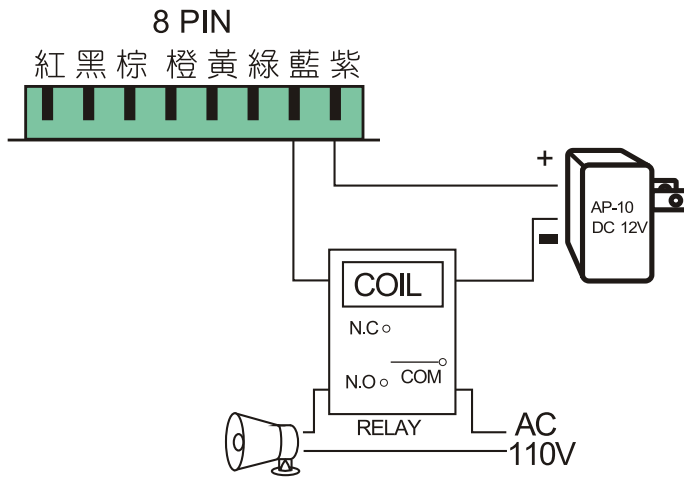


六. ST-680T 卡鐘外接響鈴之配線

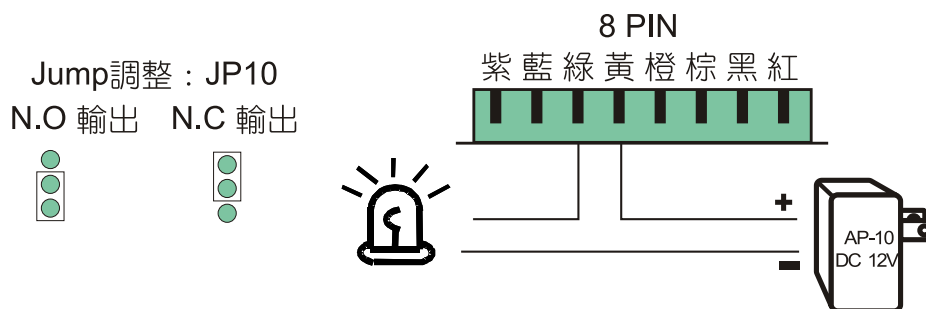


※ 接點最大耐電壓為DC12V

* 當外接響鈴是帶有12V以上電壓時，請外接RELAY來控制響鈴。



七. ST-680T卡鐘感應觸發功能之配線範例

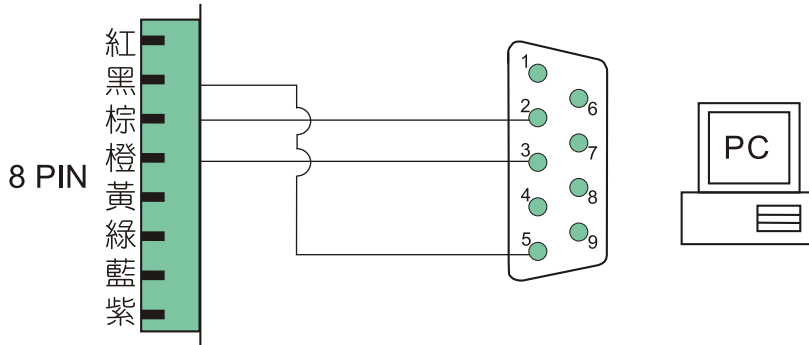


* 感應觸發功能是将感應後正確與否之信號外接響鈴或大型警示燈以增加辨識度，當外接響鈴或大型警示燈是需要12V以上電壓驅動時，請外接RELAY來控制。

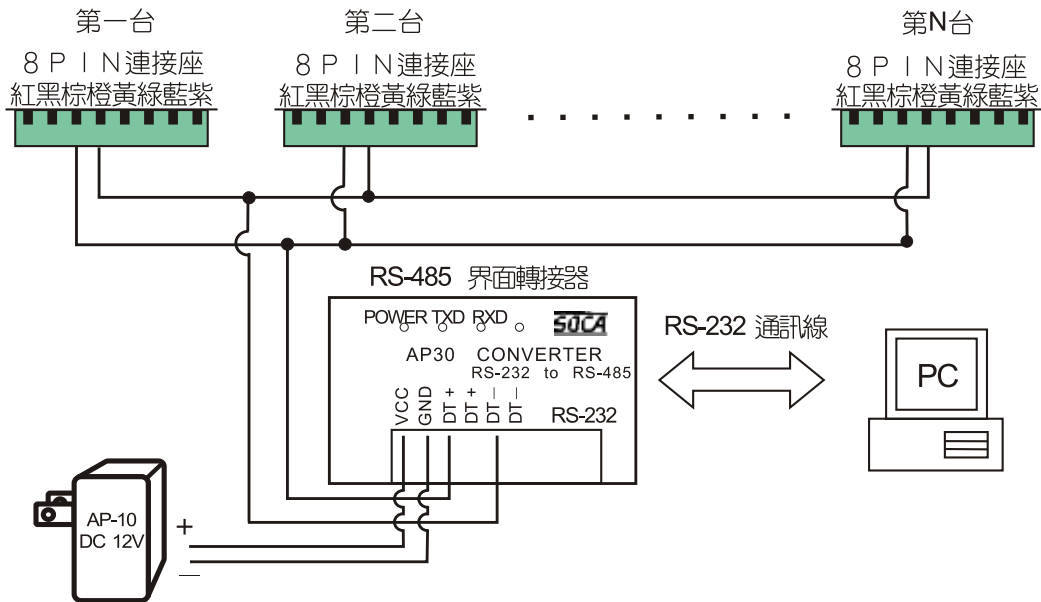
八. 卡鐘對電腦連線時之接線圖

請注意：機器背面有通訊方式切換開關，請依所需之通訊方式做調整，若開關位置不正確將無法通訊。

1. RS-232 接線方式(背面開關請切至232位置)

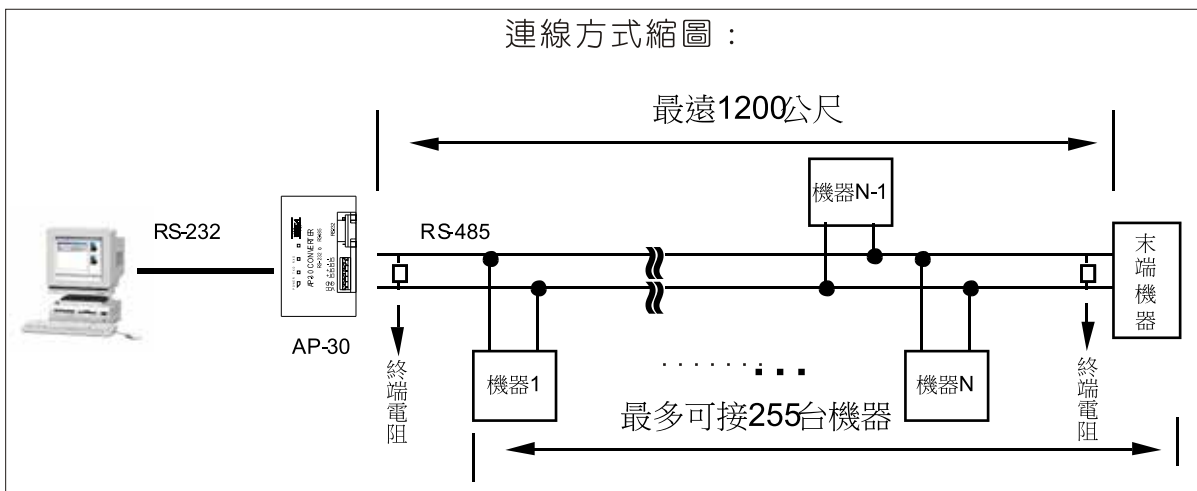


2. RS-485 接線方式(背面開關請切至485位置)



連接多台或距離較長時建議於最後一台接終端電阻

接線方式請參考下圖



建議事項：

* 網路傳輸線建議採用24 AWG以上鋁箔隔離對絞線或銅網隔離對絞線為佳。

* 利用RS-232方式連線時：國際標準連線長度限制為15公尺內。

* 利用RS-485方式連線時：

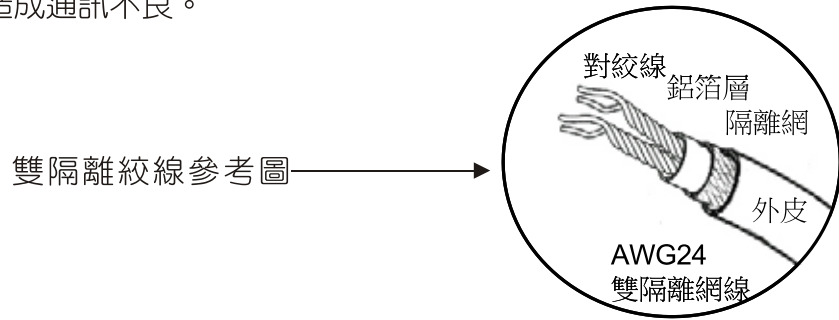
若線長低於300公尺，建議在兩個485端各並接一330Ω 電阻。

若線長低於600公尺，建議在兩個485端各並接一220Ω 電阻。

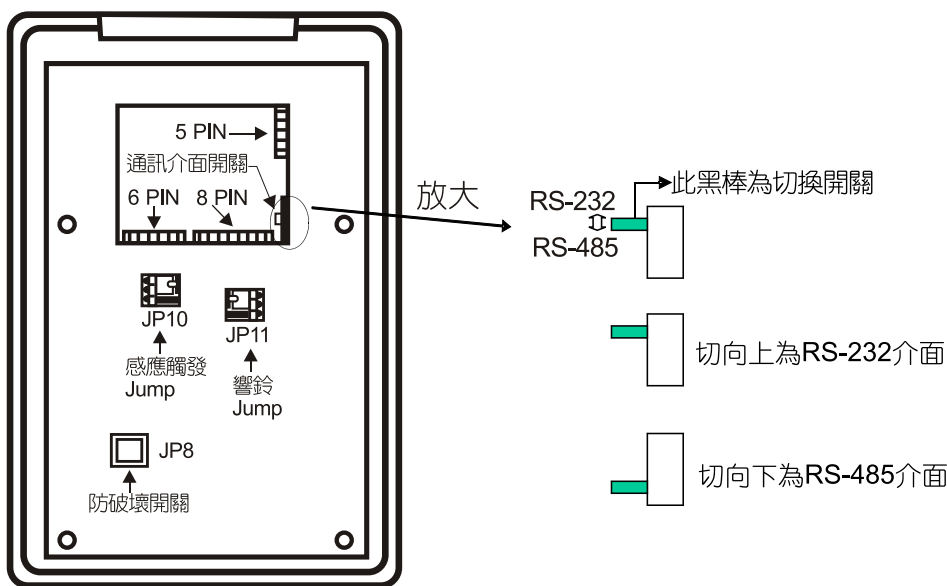
若線長低於1200公尺，建議在兩個485端各並接一110Ω 電阻。

註：上述值為標準參考值，實際值仍需依現場訊號波型之狀況做增減。

若不接終端電阻，對於短距離通訊可能不會有影響，但長距離或線路品質不良時就可能為造成通訊不良。



3. 機器背面開關說明



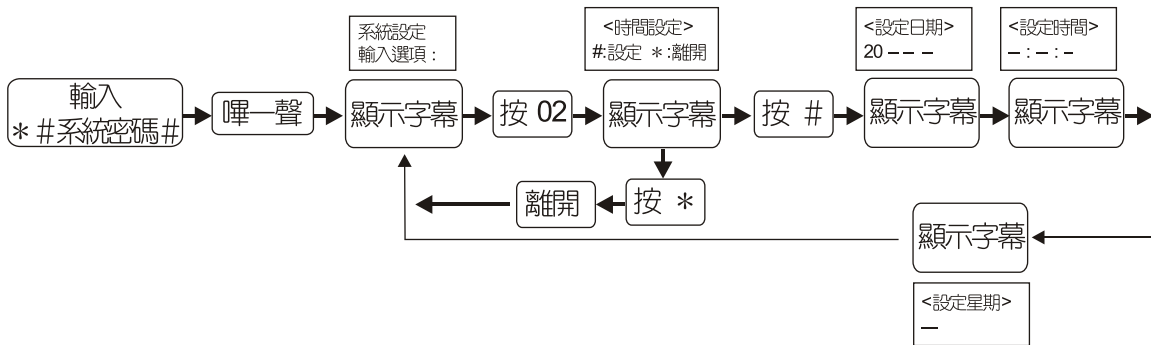
九. ST-680T 設定模式

欲進入系統設定模式，須先按 * # ，再按系統密碼(預設密碼為123456)，最後再按 # ，才能進入設定模式，也就是 * # X X X X # (X X X X代表六位系統密碼)。進入系統設定模式後。

卡鐘開始等待使用者輸入功能選項，如在20秒內使用者沒有任何輸入動作，則卡鐘會自動結束系統設定模式功能。進入系統設定後，可按完數字鍵後加 # 或在前面加0進入設定畫面(功能1~9)，例如：要進入功能1，可按1 # 或是01。

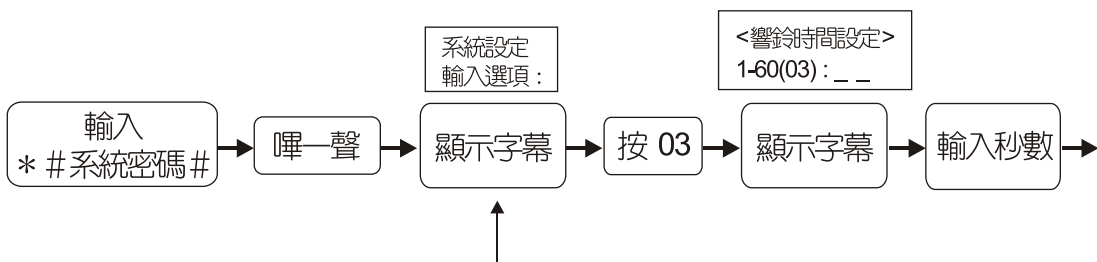
1. 時間設定

單機上可設定西元年，並可設定月、日、時、分、秒、星期。星期一~六：以數字鍵1~6代表，星期日：數字鍵7代表。在操作中按*鍵可清除輸入，若在時間設定選單超過20秒未輸入，會自動跳回主選單。



2. 響鈴時間設定

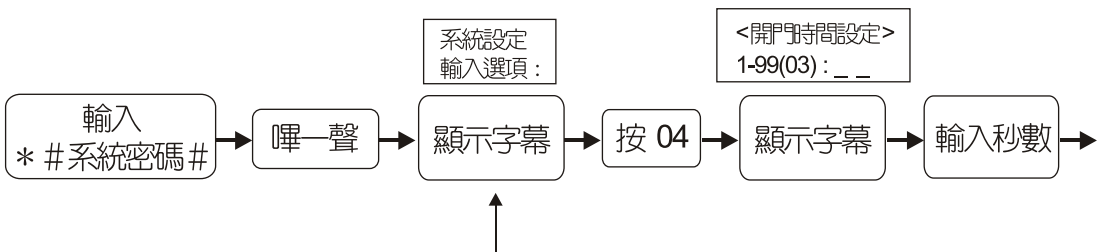
可自行設定響鈴輸出時間長短，設定範圍1~60秒，預設值為3秒。



* 秒數欄位可輸入二碼，若只輸入個位秒數，請在按完後按#鍵。

3. 開門秒數設定

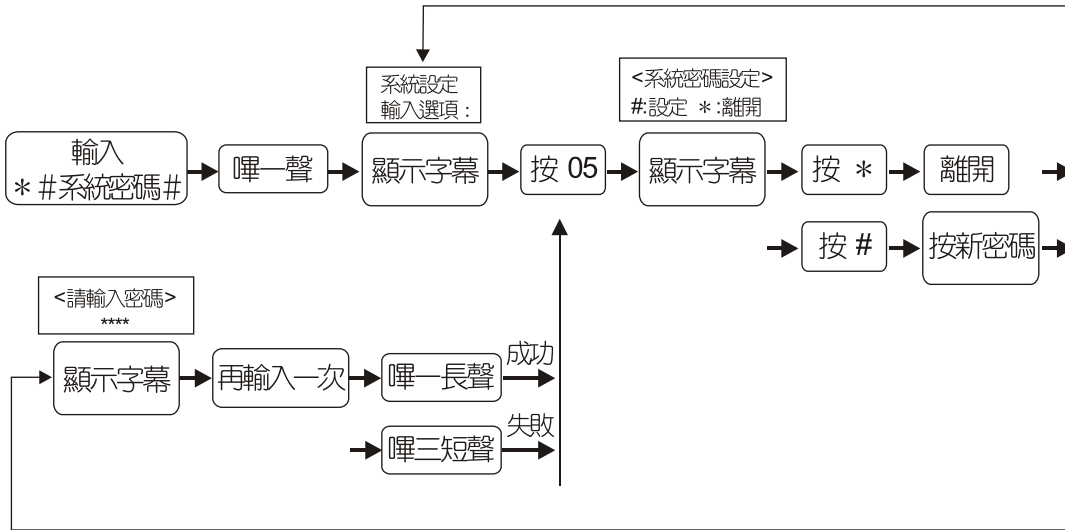
可自行設定門禁開門秒數長短，設定範圍1~99秒，預設值為3秒。



* 秒數欄位可輸入二碼，若只輸入個位秒數，請在按完後按#鍵。

4. 系統密碼設定

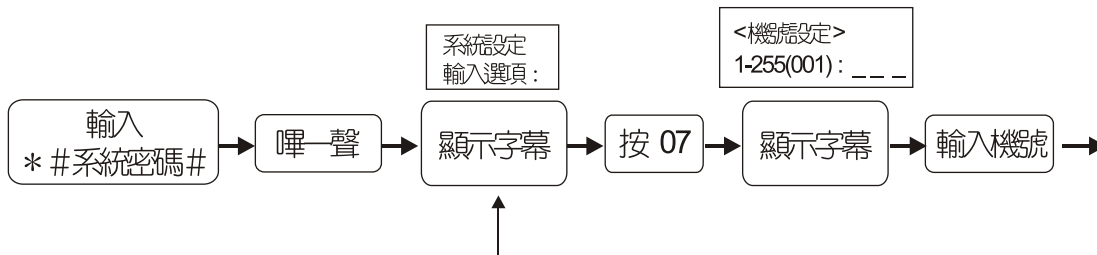
變更系統密碼，本機出廠時系統密碼為123456，建議於裝機後更改系統密碼，增加安全性。



密碼需介於4碼~8碼，第一碼不可為零。

5. 機號設定

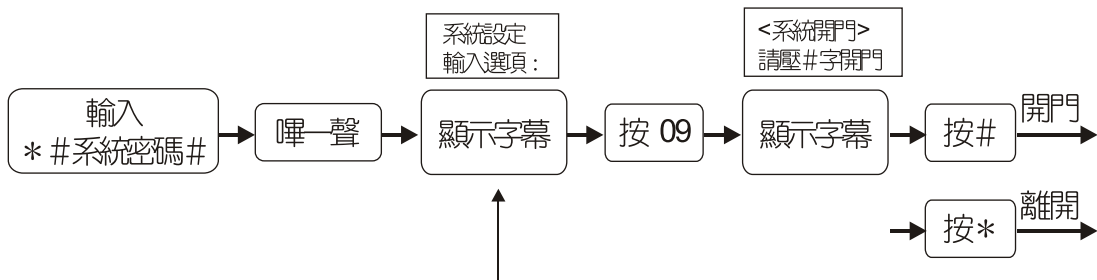
每一台主機各有一個機號以供電腦判別用，可設1~255號機(不可重複)，預設為1號機。



* 機號設定共有三個欄位，按*鍵清除重設，若未填滿可按#鍵完成輸入。

6. 系統開門

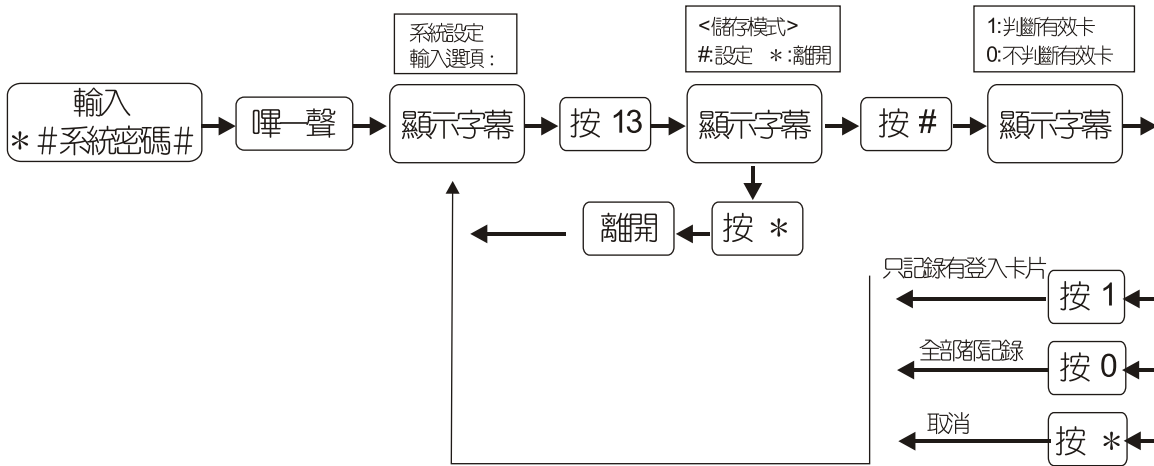
當發生特殊狀況時，可由管理者進入設定模式做緊急開門。



* 此功能僅於卡鐘有外接電鎖當門禁使用時才有作用。

7. 紀錄模式

提供管理者控制是否要儲存未登錄系統之卡片，出廠預設值為0。

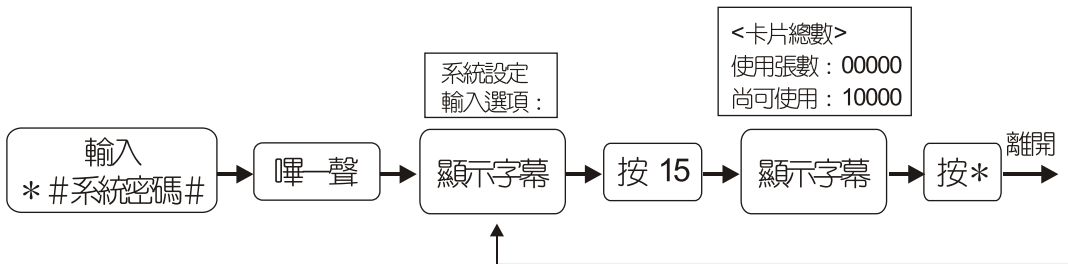


* 設定為1：判斷有效卡，則機器將只有記錄有效感應卡感應之卡號，如此一來未登錄之卡片感應後將不會記錄在記憶體內，如此可避免記錄無效之外來卡卡號，以節省記憶體。

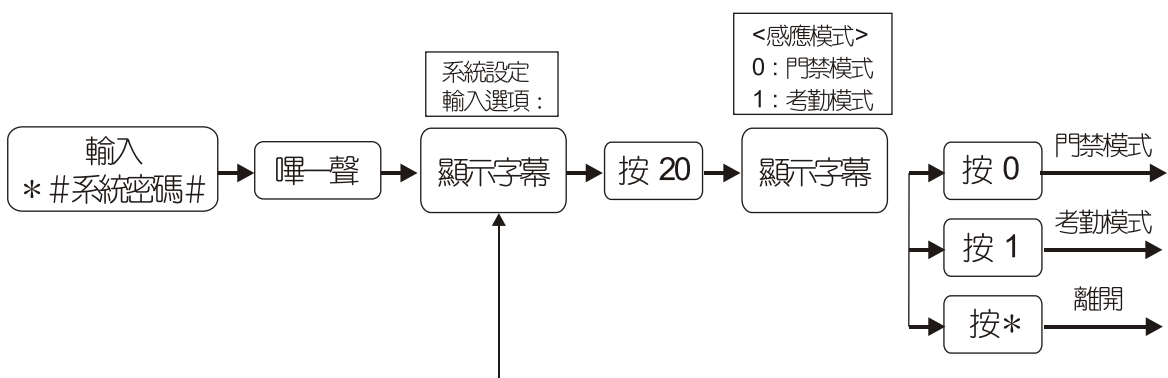
2：不判斷有效卡，則機器將會把所有感應過的卡號全部記錄下來，不管有沒有登錄過。

8. 顯示允入卡號總數

提供單機查詢允入卡號總數與尚可允入張數。



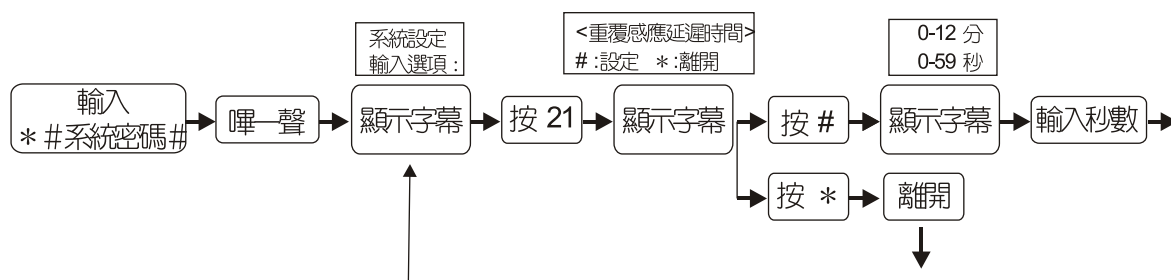
9. 副讀頭感應模式(V.25版)



※ 副讀頭感應只判斷已允入的卡片。

10. 重覆感應無效秒數(V.25版)

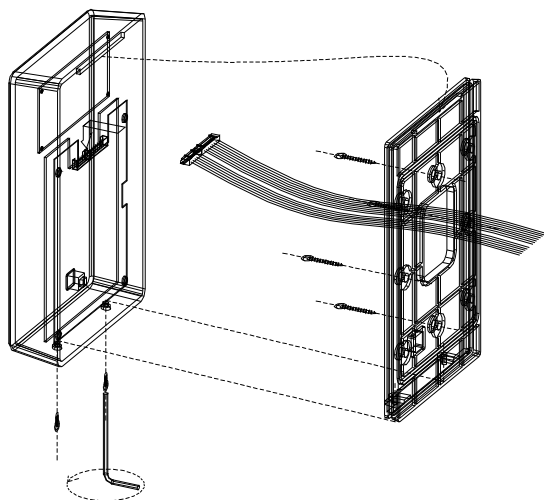
提供可選擇於多久時間內重複感應不予記錄。



※ 秒數欄位可輸入3碼，若不足3碼，請在按完後按 # 鍵。

附錄二

安裝示意圖



注意事項：

1. 裝機前請先確定電源之電壓及極性，以免誤接燒毀機器。
2. 請勿將電鎖電源與感應主機電源共用。
3. 請勿將本機安裝於金屬製品或監視器附近，以免影響感應距離。
4. 非本公司電子工程人員，請勿自行嘗試修理或改變電氣特性，否則損壞自行負責。
5. 在正常使用下機器保固期限為一年。

常見問題與解決：

1. 拿卡片感應，但卡鐘不動作？

答：(1). 請檢查感應主機電源是否有供應(12V@500mA以上)，面板之POWER燈是否亮起。

(2). 請檢查卡片是否良好或格式是否符合機器需求。

(3). 連續感應，請先將卡片移出感應範圍，再感應一次。

(4). 附近有相同感應機器或有電波干擾，嘗試更換安裝方向或位置試看看。

(5). 感應機器不可安裝於金屬物質上，否則會阻絕感應降低感應距離。

2. 無法與電腦通訊？

答：(1). 請檢查線路是否正常，是否有斷路或短路現象。

(2). 請檢查線路之極性是否正確。

(3). 請檢查RS-485是否供電並正常運作。

(4). 請檢查RS-485與RS-232開關是否切換正確。

(5). 若裝有二台以上請檢查機號是否有重複。

3. 門禁功能無法使用？

答：(1). 是否有先按門禁鈕"0"功能鍵後再感應卡片。

(2). 卡片是否有登錄?無登錄之卡片無法使用門禁功能，機器將會閃爍黃燈。

(3). 請檢查電鎖線路是否正確，是否有斷路或短路現象(線路接法請參考P3)。